

Elektromechanické a elektromotorické vícebodové zámky Winkhaus



pro
dveře



Winkhaus CR, s.r.o.

Společnost Winkhaus obchoduje v České republice v oblastech okenní a dveřní techniky.

Fundamentálním základem společnosti je kulturní inovace, dosahování špičkových výkonů a plnění náročných požadavků ve všech oblastech podnikání. To vše činí společnost Winkhaus spolehlivým partnerem pro své zákazníky a dodavatele.

Aby mohla pružně reagovat na požadavky trhu, snaží se společnost Winkhaus být neustále v blízkosti klientů. Pouze takto lze dosáhnout zaručeného úspěchu.

Vítejte u Winkhaus.



ZERTIFIKAT

Die TÜV CERT-Zertifizierungsstelle
des TÜV Saarland e.V.

bescheinigt gemäß TÜV CERT-Verfahren,
dass das Unternehmen

Winkhaus Sicherheitssysteme GmbH

Bohlweg 43

D-48147 Münster

für den Geltungsbereich

Entwicklung, Fertigung und Vertrieb von
mechanischen und elektronischen Schließzylindern,
elektronischen Fluchtwegsicherungssystemen und
mechanischen Sicherheitseinrichtungen,
Zutrittskontrolle und Zeitwirtschaft

ein Qualitätsmanagementsystem eingeführt hat
und anwendet.

Durch ein Audit, Bericht-Nr. B 327/05,
wurde der Nachweis erbracht, dass die Forderungen der

DIN EN ISO 9001: 2000

erfüllt sind. Dieses Zertifikat ist gültig bis **2008-03-17**.

Zertifikat-Registrier-Nr. **71 100 6 011**



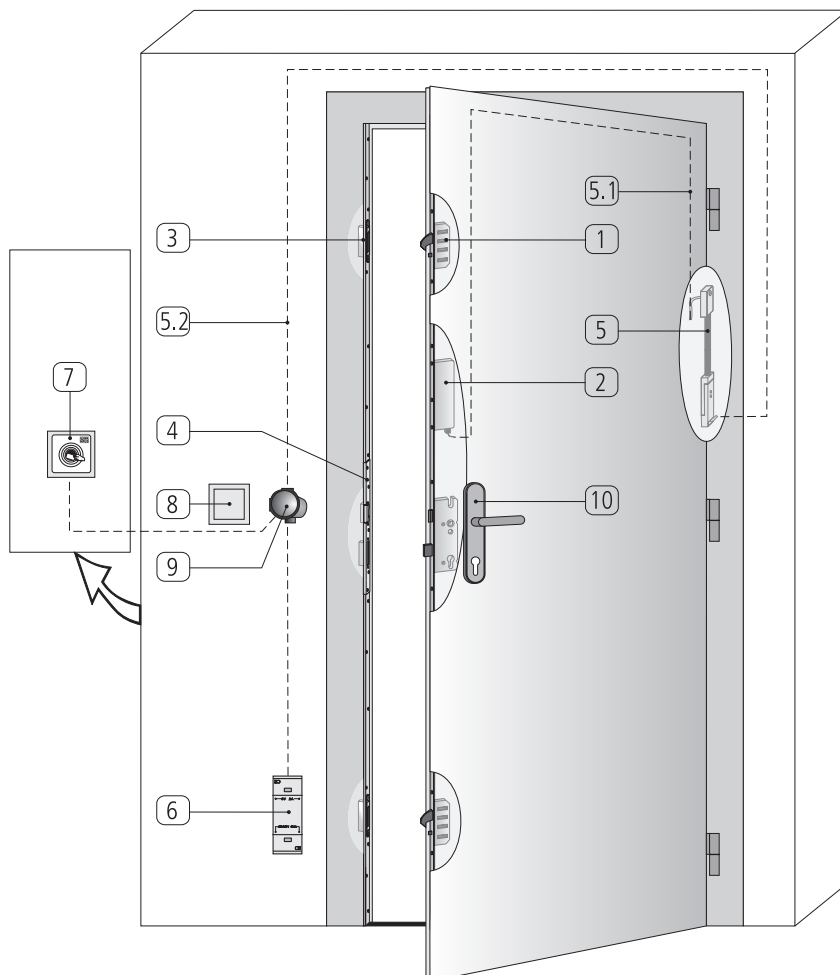
Sulzbach, 2005-03-18

**TÜV
SAARLAND**

J. Weber
TÜV CERT-Zertifizierungsstelle
des TÜV Saarland e.V.

Funkce a vlastnosti

- 2 automatické samozamykací hákové závory
- zatažení automaticky samozamykacích hákových závor pomocí kliky nebo cylindrické vložky
- jednozápadovým otočením klíče v cylindrické vložce (1 x 360°) manuálně odemkatelná závora v hlavním kastlíku zámku
- pojistka chybné manipulace zabráňuje nechtěnému odemčení hákových závor
- hákové závory z mosazi, závora z oceli
- připraven pro montáž cylindrických vložek odpovídajících normám DIN 18252 resp. EN 1303, popř. EN 1627
- kastlík zámku ze všech stran uzavřený, vhodný pro všechny běžné typy dveřních štítů či rozet v souladu s DIN 18251
- dornmass _____ mm, rozteč _____ mm, čtyřhran _____ mm, šířka čela _____ mm, délka čela _____ mm
- samostatné protiplechy (sady protiplechů) s integrovaným seřízením přitlaku
- protiplech stříelky a závory s nastavitelným úhlem usazení
- zámek AV2 je kdykoli připraven na dodatečnou montáž přídatného elektromotoru na čelo zámku
- následně vznikne vícebodový elektromechanický zámek EAV, plně nahrazující funkci dveřního otvírače neboli „bzučáku“, avšak za podstatně vyšší bezpečnosti
- přídatný elektromotor je připraven přijímat ovládací signál 12V DC
- přídatný elektromotor je napájen 12V DC / 1A prostřednictvím kabelu s konektorem 6 m a kabelové průchodky
- povrch kompletně pozinkován, chromátován (matný chromát / stříbro) v souladu s normami DIN 50021 SS a EN 1670 (třída 3)



Možnosti ovládání:

- EPS (elektronický požární systém)
- EZS (elektronický zabezpečovací systém)
- Domácí telefon
- Kódovací klavesnice
- Čtečka
- Biometrie
- Dálkové ovládání

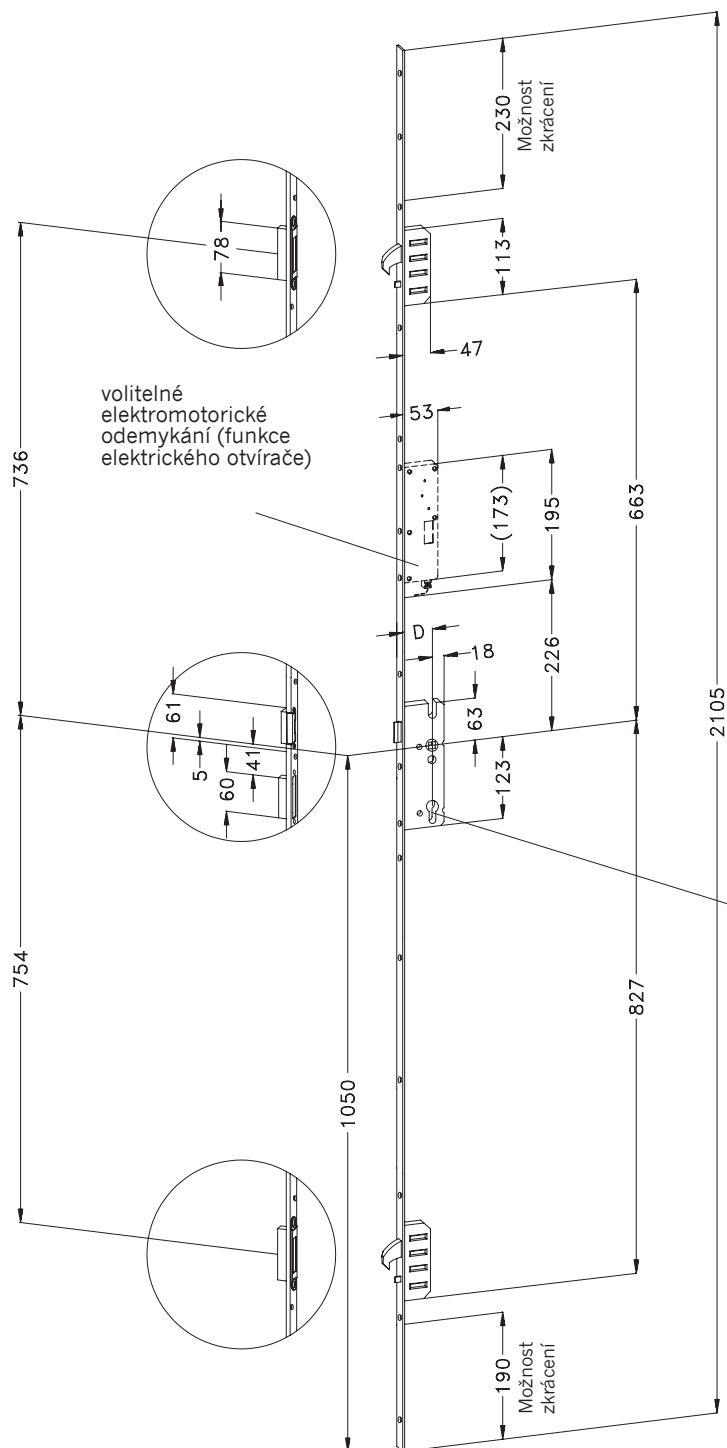


blueMatic (AP179 EAV OR)

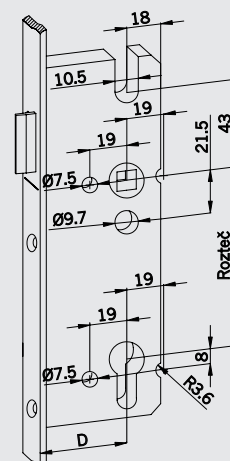
AP179 EAV OR – Nouzový elektromechanický vícebodový zámek s hákovými závory (2-bodový)



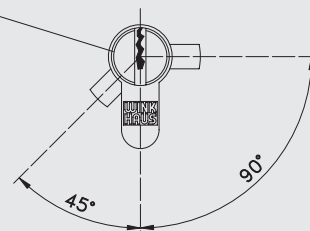
Automatický vícebodový zámek AP179 AV2 OR + přídatný elektromotor
AP179 AV2 OR-F nebo U ...60/... 92/... M2 se 2 hákovými závory
AP179 AV2 OR-F nebo U ...62/... 92/... M2 se 2 hákovými závory
(horní háková závora snižená o 145 mm)



Upozornění: uvedené rozměry platí pro všechny automatické vícebodové zámky varianty 60 (standard) s masivními háky a pro rámové prvky (bez závislosti na variantě čela zámku).



D = Dornmass



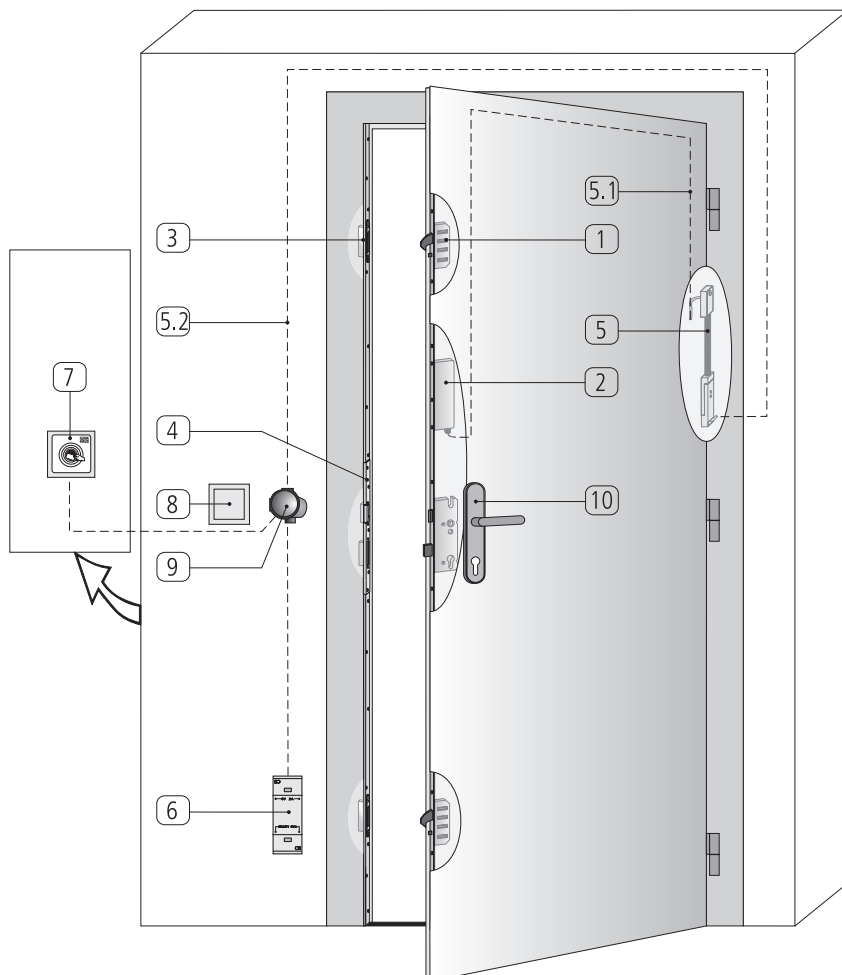
Montážní rozsah cylindrické vložky bez možnosti přenastavení zubu.

blueMatic (AP179 EAV OR)



Funkce a vlastnosti

- 2 automatické samozamykací hákové závory
- zatažení automaticky samozamykacích masivních hákových závor pomocí kliky nebo cylindrické vložky
- pojistka chybné manipulace zabráňuje nechtěnému odemčení hákových závor
- hákové závory z mosazi, závora z oceli
- připraven pro montáž cylindrických vložek odpovídajících normám DIN 18252 resp. EN 1303, popř. EN 1627
- kastlík zámku ze všech stran uzavřený, vhodný pro všechny běžné typy dveřních štítů či rozet v souladu s DIN 18251
- dornmass _____ mm, rozteč _____ mm, čtyřhran _____ mm, šířka čela _____ mm, délka čela _____ mm
- samostatné protiplechy (sady protiplechů) s integrovaným seřízením přítlaku
- protiplech střešky a závory s nastavitelným úhlem usazení
- zámek AP179 AV2 OR je kdykoli připraven na dodatečnou montáž přídatného elektromotoru na čelo zámku
- následně vznikne vícebodový elektromechanický zámek AP 179 EAV OR, plně nahrazující funkci dveřního otvírače neboli „bzučáku“, avšak za podstatně vyšší bezpečnosti
- přídatný elektromotor je připraven přijímat ovládací signál 12V DC
- přídatný elektromotor je napájen 12V DC / 1A prostřednictvím kabelu s konektorem 6 m a kabelové průchodky
- povrch kompletně pozinkován, chromátován (matný chromát / stříbro) v souladu s normami DIN 50021 SS a EN 1670 (třída 3)
- splňuje požadavky normy EN 179!



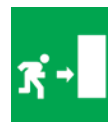
Možnosti ovládání:

- EPS (elektronický požární systém)
- EZS (elektronický zabezpečovací systém)
- Domácí telefon
- Kódovací klavesnice
- Čtečka
- Biometrie
- Dálkové ovládání



Kontrovaný přístup? Vícebodové uzamknutí? Bezpečný únik osob? ANO!

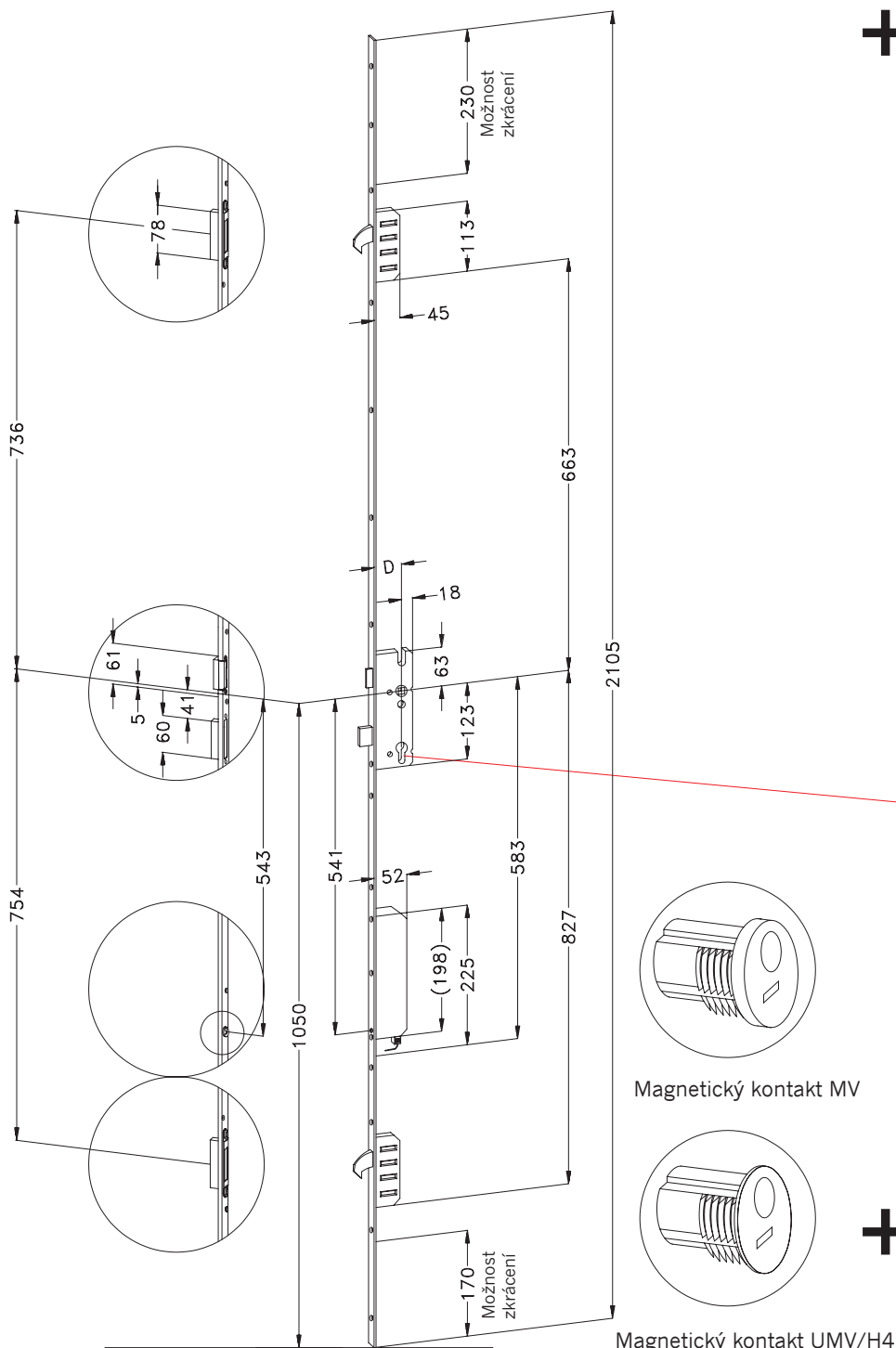
blueMotion (BM)



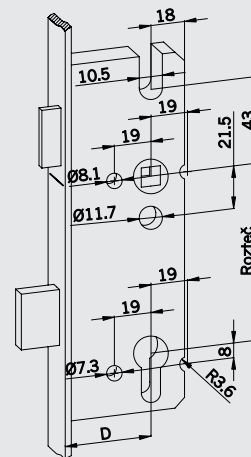
Elektromotorický vícebodový zámek Blue Motion (3-bodový)

Elektromotorický vícebodový zámek Blue Motion

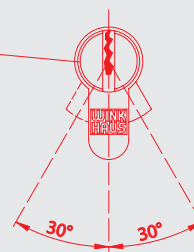
STV-BM F nebo U ...60/... 92/... M2 se 2 háčkovými závoryami



Upozornění: uvedené rozměry platí pro všechny 3-bodové zámky varianty 60 (standard) s masivními háky a pro rámové prvky (bez závislosti na variantě čela zámku). Zde navíc frézování skříňky pro elektromotorické ovládání



D = Dornmass



Nutná montáž cylindrické vložky s funkcí volného běhu spojky. Rozsah otáčky 360°.

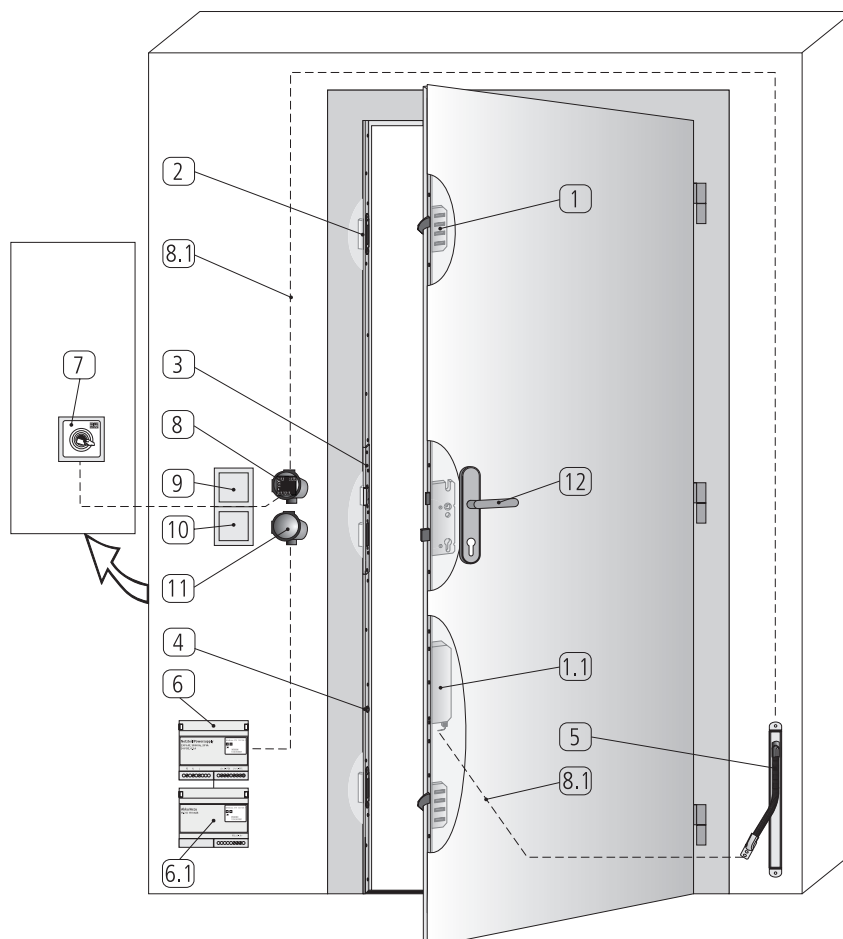


Upozornění: U magnetického kontaktu je nutné zohlednit polohu drážky dveří (viz. instrukce k obsluze Blue Motion).

Funkce a vlastnosti



- 2 hákové závory
- funkce:
 - uzamykání / otevírání plně elektromotorické
 - odemknutí a uzamknutí vždy možné jednozápadovým otočením klíče v cylindrické vložce (o 360°)
 - možné komfortní a rychlé otevření zevnitř pomocí dveřní kliky / panikového kování
- denní/noční režim (noční režim = v provozu všechny uzamykací body, denní režim = v provozu pouze střílka)
- připraven pro výhradní montáž cylindrických vložek s volným během spojky v souladu s požadavky norem DIN 18252 resp. EN 1303, popř. EN 1627
- kastlík zámku uzavřený ve všech směrech, v souladu s normou DIN 18251, vhodný pro všechny běžné typy dveřních štítů a rozet
- dornmass _____ mm, rozteč 92 mm, čtyřhran _____ mm, šířka čela _____ mm, délka čela _____ mm
- sada protiplechů s namontovaným magnetickým kontaktem
- protiplech střílky a závory se seřiditelným úhlem použití
- kompletní povrch matně chromátován / stříbrný (šedé práškování) v souladu s normou DIN 50021 SS a normou EN 1670, třída 3
- bezpečnostní uzamykání hákovými závory podle norem DIN 18251-3, třída 3
- originální ovládání zámku:
 - čipová sada T01
 - dálkové ovládání F02
- příslušenství:
 - síťový zdroj 24V DC/1A
 - záložní zdroj pro vyrovnávání poklesů napětí či nahrazení při výpadcích proudu (volitelně)
 - externí řídicí jednotka
 - kabelová průchodka + kabel s konektorem 6 m
 - magnetický kontakt
- externí řídicí jednotka je připravena přijímat bezpotenciální ovládací signál (relé)
- uzamykání elektromotoricky pokaždé, kdy se napájená část magnetického kontaktu na motoru dostane na stejnou úroveň jako magnetický kontakt v protiplechu
- **možnost dodání variant dle norem EN 179 a EN 1125, ovšem POZOR! - jen ve spojení SE ZÁLOŽNÍM ZDROJEM!**



Možnosti ovládání:

- EPS (elektronický požární systém)
- EZS (elektronický zabezpečovací systém)
- Domácí telefon
- Kódovací klavesnice
- Čtečka
- Biometrie
- Dálkové ovládání



Winkhaus CR, s.r.o.

Mirošovická 704
251 64 Mnichovice
Tel.: +420 323 627 040-1
Fax: +420 323 627 049

www.winkhaus.cz
objednavky@winkhaus.cz

