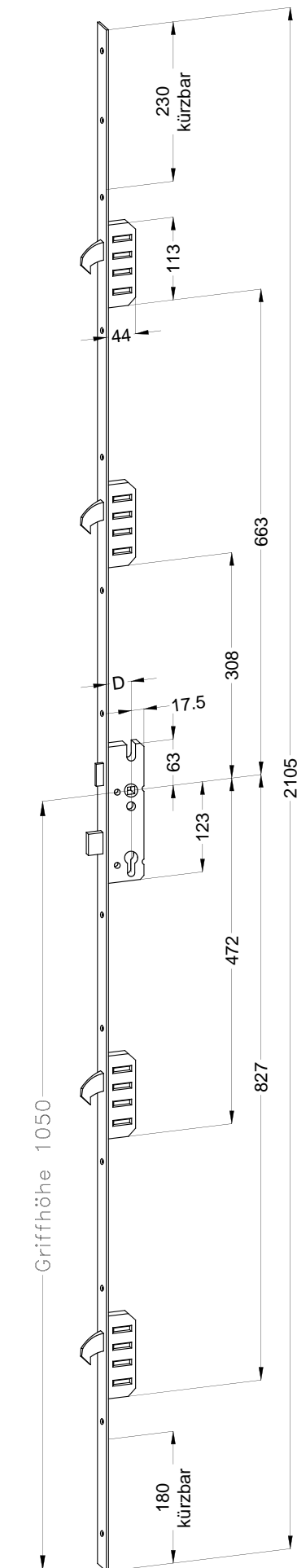



STV-F2060 M4  
Perspektive

Technische Änderungen vorbehalten!





Fräser Ø12  


Technische Änderungen vorbehalten!

