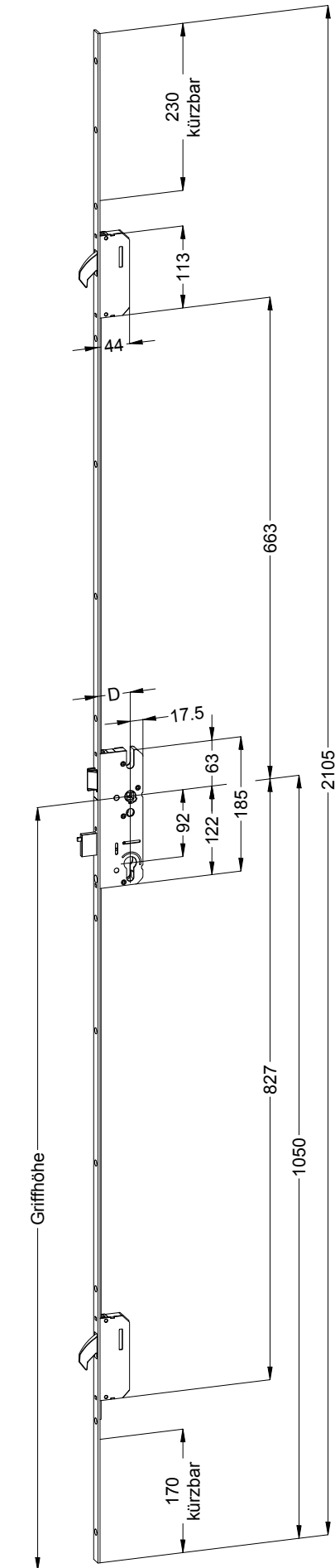


Perspektive  
Schloss:

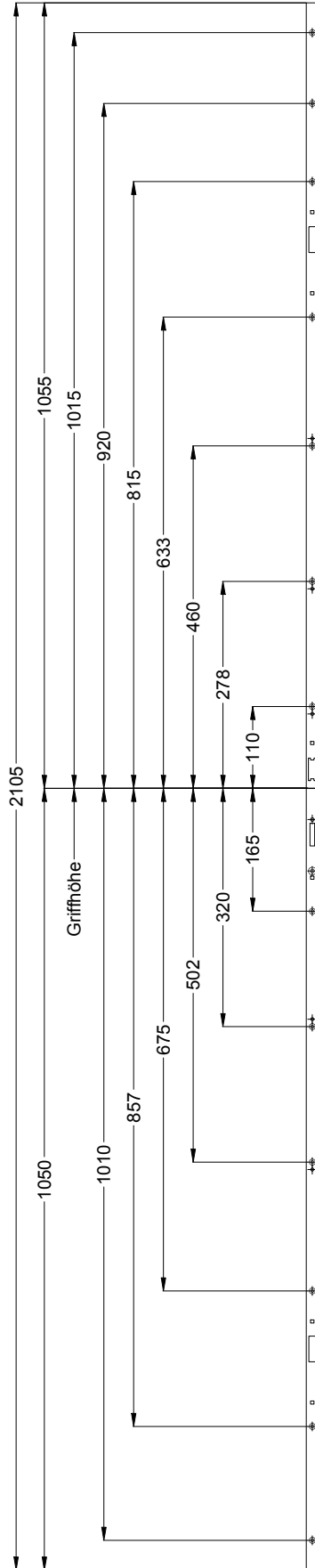
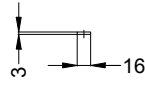
STV-AP4 E/B2 F1660 .../D 92/... M2



Technische Änderungen vorbehalten!

Schraublage  
Schloss:

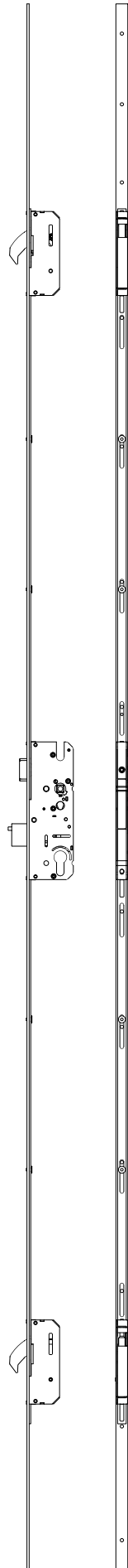
STV-AP4 E/B2 F1660 .../D 92/... M2



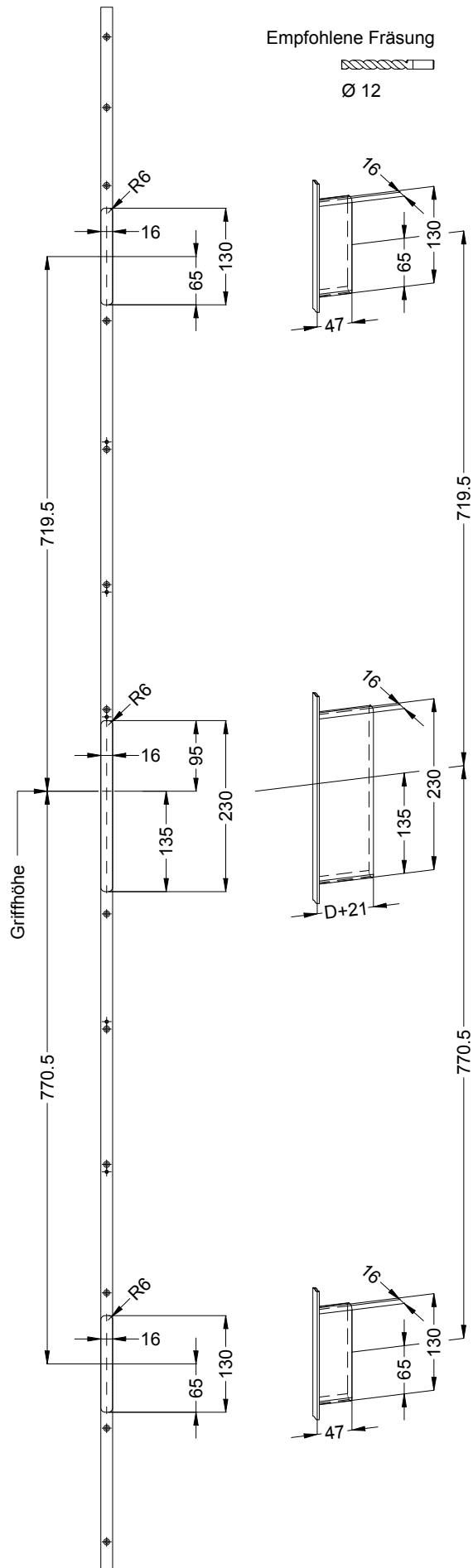
Technische Änderungen vorbehalten!

**Ansichten**  
**Schloss:**

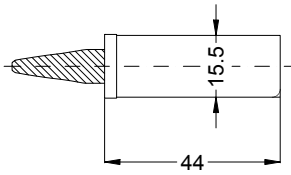
**STV-AP4 E/B2 F1660 .../D 92/... M2**



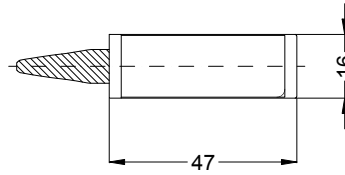
Technische Änderungen vorbehalten!



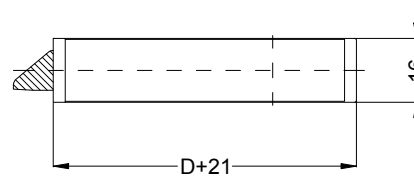
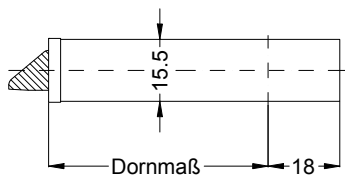
Allgemeine Vermaung



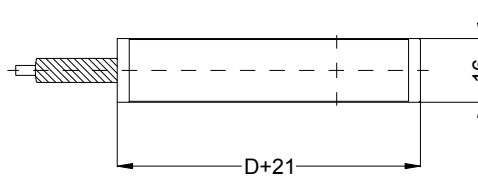
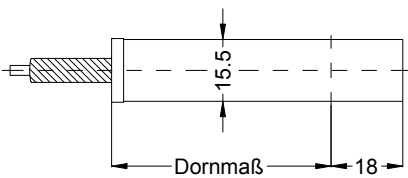
Frsmae



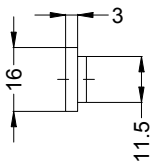
Situation  
 Schwenkriegel



Situation  
 Falle



Situation  
 Riegel



Lage  
 Schloss

