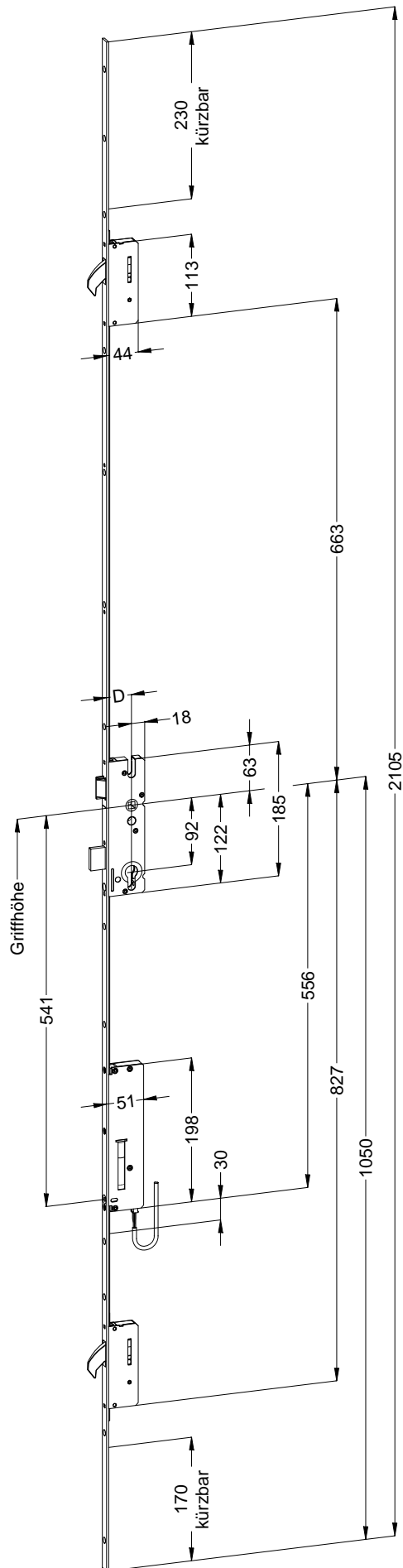


Perspektive
Schloss:

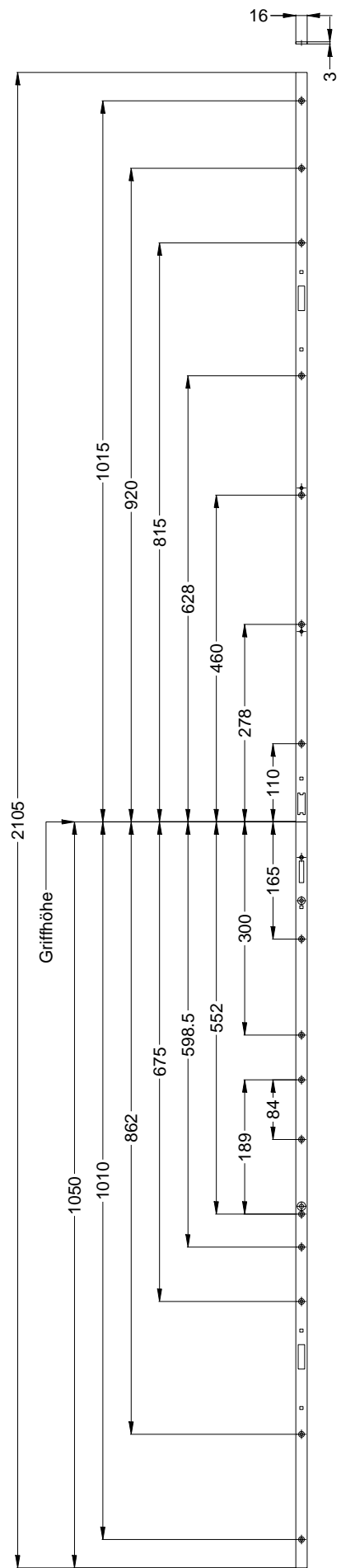
STV-BM-F1660 .../D 92/... M2



Technische Änderungen vorbehalten!

Schraublage
Schloss:

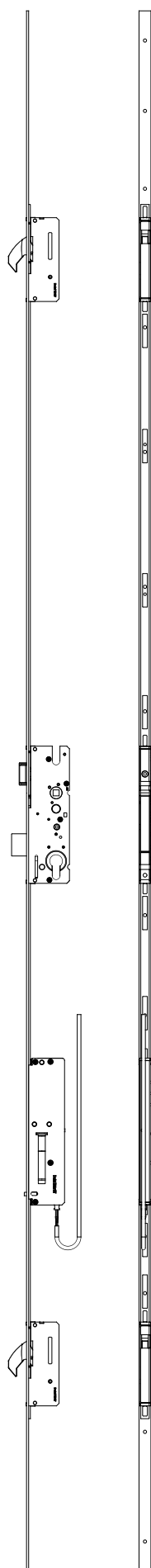
STV-BM-F1660 .../D 92/... M2



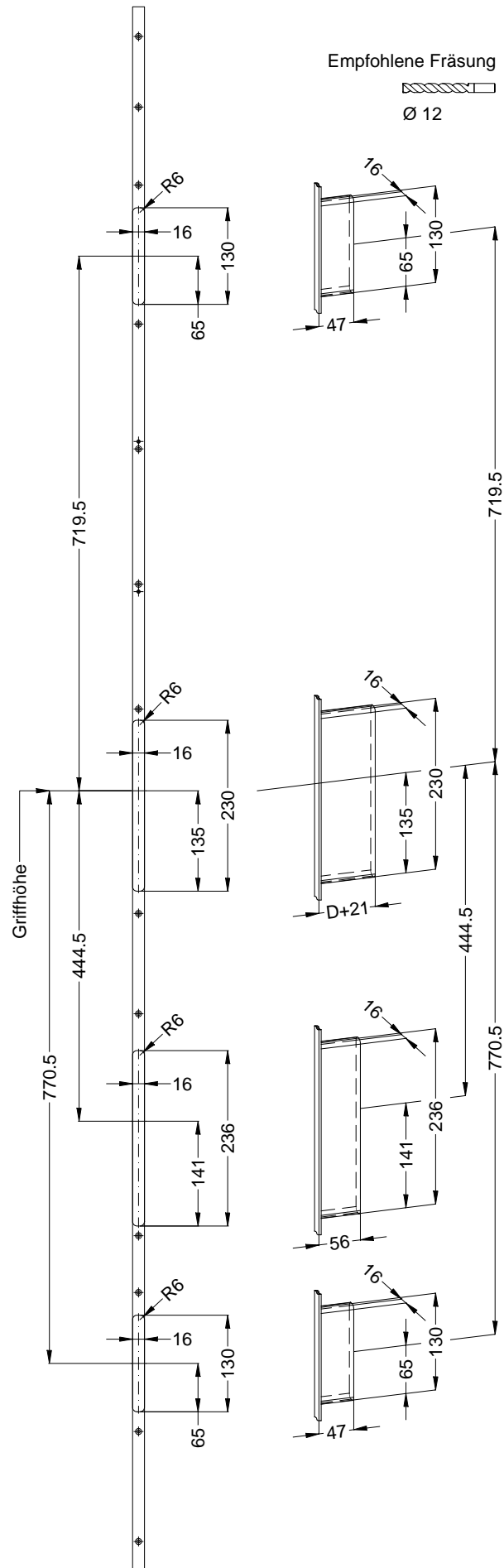
Technische Änderungen vorbehalten!

Ansichten
Schloss:

STV-BM-F1660 .../D 92/... M2

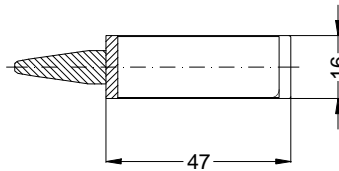
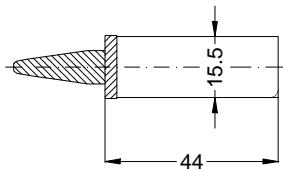


Technische Änderungen vorbehalten!

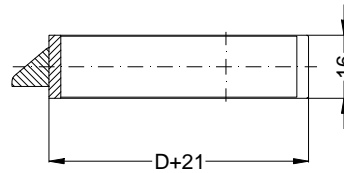
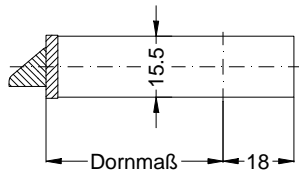


Allgemeine Vermaung

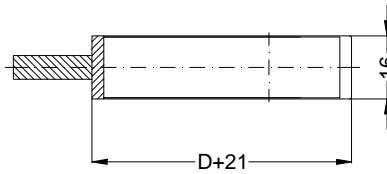
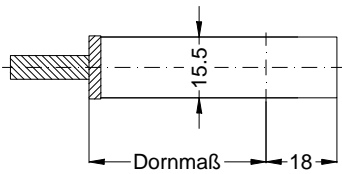
Frsmae



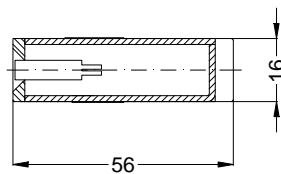
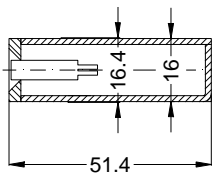
Situation
Schwenkriegel



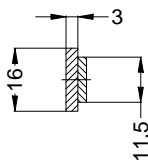
Situation
Falle



Situation
Riegel



Situation
Motorkasten



Lage
Schloss

