

# activPilot Giant

Bedienungs- und Wartungsanleitung für den  
Fenster-Fachbetrieb



# Justier- und Wartungsanleitung für den Fenster-Fachbetrieb

## Allgemeine und sicherheitsrelevante Hinweise

### activPilot

Diese Anleitung richtet sich an Fenster-Fachbetriebe und beschreibt die wesentlichen Justier- und Wartungsarbeiten für den activPilot Beschlag. Bitte beachten Sie folgende Hinweise: Die Beschlagteile sind regelmäßig auf festen Sitz zu prüfen und auf Verschleiß zu kontrollieren. Je nach Erfordernis sind die Befestigungsschrauben nachzuziehen bzw. die Teile auszutauschen und auf Funktion zu prüfen. Die Beschläge dürfen nur mit milden, ph-neutralen Reinigungs- und Pflegemitteln in verdünnter Form gereinigt werden, die den Korrosionsschutz der Beschlagteile nicht beeinträchtigen. Keinesfalls dürfen aggressive, säurehaltige oder ätzende Reiniger, Scheuermittel oder scharfe Gegenstände verwendet werden. Bitte beachten Sie bei der Justierung und Wartung ergänzend die Richtlinie Vorgaben/Hinweise zum Produkt und zur Haftung (VHBH).

Zu diesen Informationen gelangen Sie über folgende Internet-Adressen: <http://www.winkhaus.de> oder <http://www.beschlagindustrie.de/ggsb/richtlinien.asp>

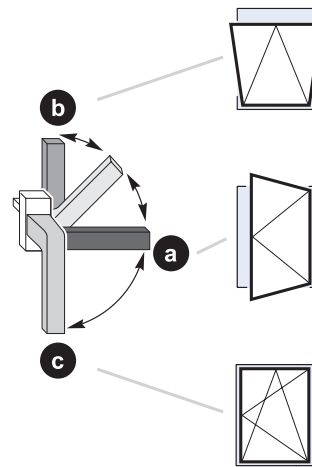
### Bedienung des Drehkippfensters

Siehe Bild: Funktionstest Drehkippfenster

- Griff setzen und einmal wie folgt durchschalten, damit die Mittenfixierung gelöst wird.
  - Griff nach unten bewegen. Das Fenster ist geschlossen.
  - Griff in die mittlere Stellung (a) bewegen. Das Fenster ist entriegelt; der Flügel kann komplett in die Drehstellung geöffnet werden.
  - Flügel schließen. Griff nach oben bewegen (b). Das Fenster ist entriegelt; der Flügel kann gekippt werden.



Hinweis: Die Erstbetätigung ist gegenüber dem Betätigen im Normalbetrieb etwas erschwert. Beim Schalten ertönt ein Knackgeräusch. Nur bei geschlossenem Fenster schalten.



Funktionstest Drehkippfenster

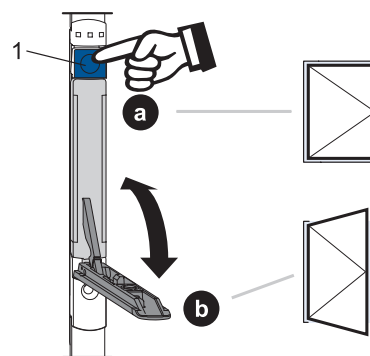
### Ausführung Drehstulp

Siehe Bild: Funktionstest Stulpfenster

- Hebel wie folgt schalten, damit die Mittenfixierung gelöst wird.
  - Entriegelungstaste (1) drücken und den Hebel bis in Endstellung nach unten klappen.
  - Das Fenster ist entriegelt; der Flügel kann komplett geöffnet werden.



Hinweis: Beim erstmaligen Runterklappen des Hebels erfolgt die Kopplung mit den angeschlossenen Beschlagteilen. Die Erstbetätigung ist gegenüber dem Betätigen im Normalbetrieb etwas erschwert. Beim Schalten ertönt ein Knackgeräusch. Nur bei geschlossenem Fenster schalten.



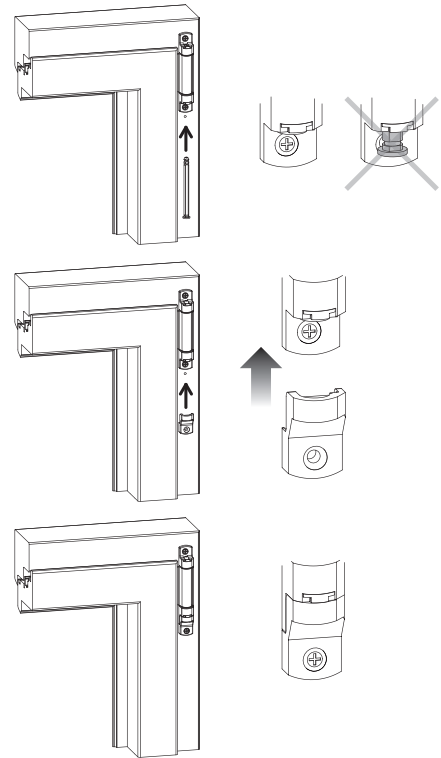
Funktionstest Stulpfenster

### Einhängen des Flügels

- Flügel einhängen, in den Rahmen drücken, bis die umlaufende Dichtung anliegt und mit dem Stift im Scherenlager sichern.
- Stiftsicherung STS aufschrauben



Das Ein- und Aushängen des Flügels darf nur durch geschultes Fachpersonal erfolgen. Aufgrund des hohen Flügelgewichts sind mindestens 2 Personen erforderlich!



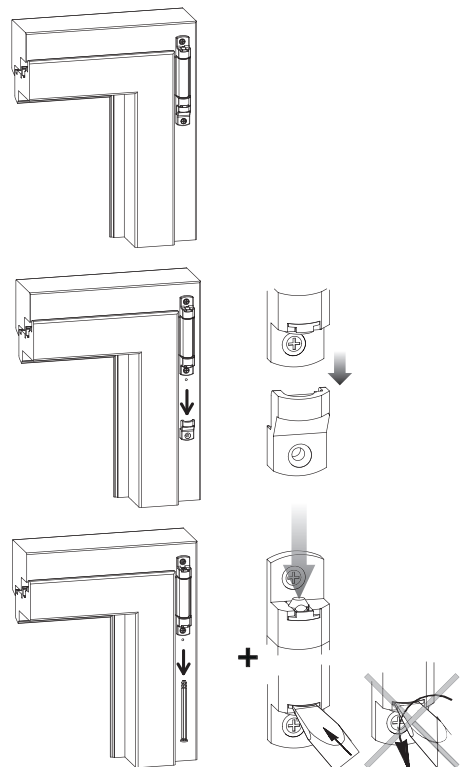
### Stift sichern und Stiftsicherung aufschrauben

### Aushängen des Flügels

- Flügel schließen.
- Stiftsicherung STS abschrauben.
- Untere Sperrplatte durch Drücken mittels eines Schraubendrehers entriegeln, gleichzeitig von oben den Scherenlagerstift nach unten herausdrücken.
- Stift aus dem Scherenlager lösen.
- Flügel aushängen.



Achtung! Beschädigung des Scherenlagers. Bei unsachgemäßer Handhabung und beim Versuch, den Stift mit Gewalt herauszuschlagen, wird das Scherenlager beschädigt. Stift nur mit einem Schraubendreher gemäß Bild lösen.



### Lösen des Stiftes im Scherenlager

## Justiermöglichkeiten

### Ecklager/Flügelager

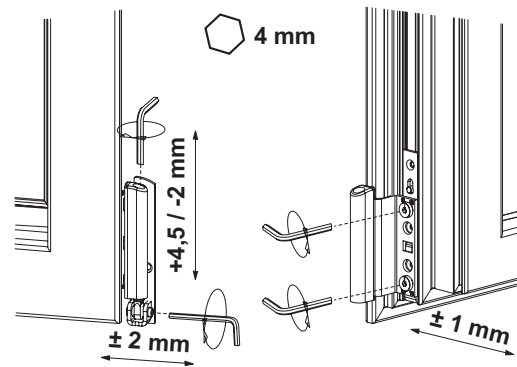
Höhenverstellung (+4,5/-2 mm) des Flügelagers und Seitenverstellung ( $\pm 2$  mm) des Ecklagers.

Regulieren des Anpressdrucks zwischen Flügel und Rahmen ( $\pm 1$  mm) beim Flügelager.

Sämtliche Verstellungen erfolgen mittels 4 mm Sechskantschlüssel.

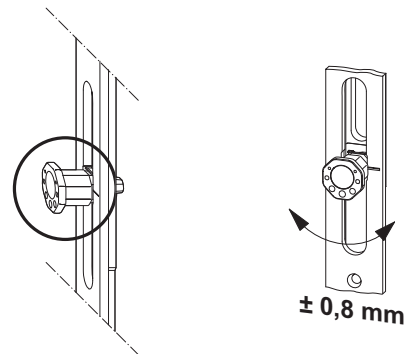


Wichtig: Nach Einstellung des Anpressdrucks müssen die Markierungen der Exzenter parallel stehen!



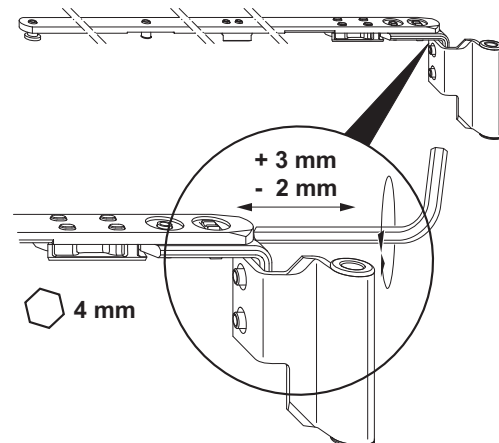
### Achtkantbolzen

Regulieren des Anpressdrucks zwischen Flügel und Rahmen ( $\pm 0,8$  mm) durch Verdrehen des Achtkantbolzens. Die Justierung kann mit dem Winkhaus Verstell Schlüssel vorgenommen werden.



### Schere – Rechteckfenster

Anheben und Absenken des Flügels (von +3 bis -2 mm) mittels 4 mm Sechskantschlüssel.



## Wartung

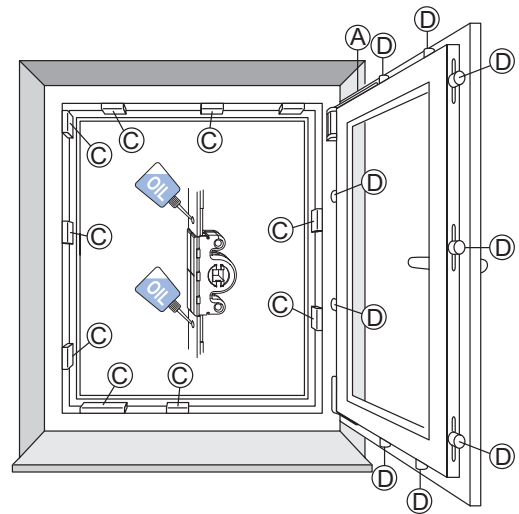
### Schmierstellen

Siehe Bild: Schmierstellenübersicht

Das Bild zeigt die Anordnung der möglichen Schmierstellen, die mindestens einmal jährlich geschmiert werden sollten. Positionen A, C, D = funktionsrelevante Schmierstellen.



Hinweis: Das nebenstehende Beschlagsschema entspricht nicht zwingend dem eingebauten Beschlag. Die Anzahl der Verriegelungsstellen variiert je nach Größe und Ausführung des Fensterflügels.



Schmierstellenübersicht



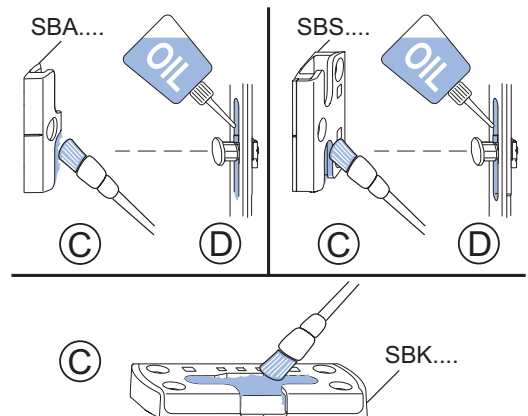
Achtung! Verletzungsgefahr. Das Fenster kann beim Aushängen herunterfallen und zur Verletzung von Personen führen. Das Fenster zur Wartung nicht aushängen.

### Schließbleche

Siehe Bild: Schmierstellen

Um die Leichtgängigkeit der Beschläge zu erhalten, müssen die Schließbleche einmal jährlich geschmiert werden.

- Schließbleche (C) an den Einlaufseiten mit technischer Vaseline oder einem anderen geeigneten Fett schmieren.
- Gleitflächen der Schließbolzen (D) mit einem harz- und säurefreien Öl bestreichen.

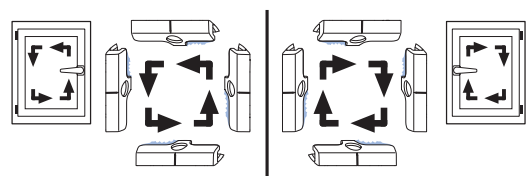


Schmierstellen

### Bestimmung der Einlaufseiten

Siehe Bild: Einlaufseiten

- links angeschlagenes Fenster; Griffolive rechts
- rechts angeschlagenes Fenster; Griffolive links



Einlaufseiten

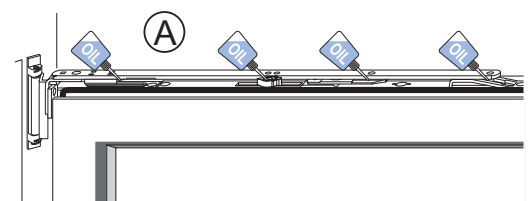
### Schere

Siehe Bild: Schere

Die Schere sollte einmal jährlich an allen Kontaktstellen mit der Oberschiene geölt werden.



Hinweis: Das Scherenlager darf nicht geölt oder gefettet werden.



Schere



**Aug. Winkhaus GmbH & Co. KG**

August-Winkhaus-Straße 31  
D-48291 Telgte  
T +49 (0) 2504 921-0  
F +49 (0) 2504 921-340

[www.winkhaus.de](http://www.winkhaus.de)  
[fenstertechnik@winkhaus.de](mailto:fenstertechnik@winkhaus.de)