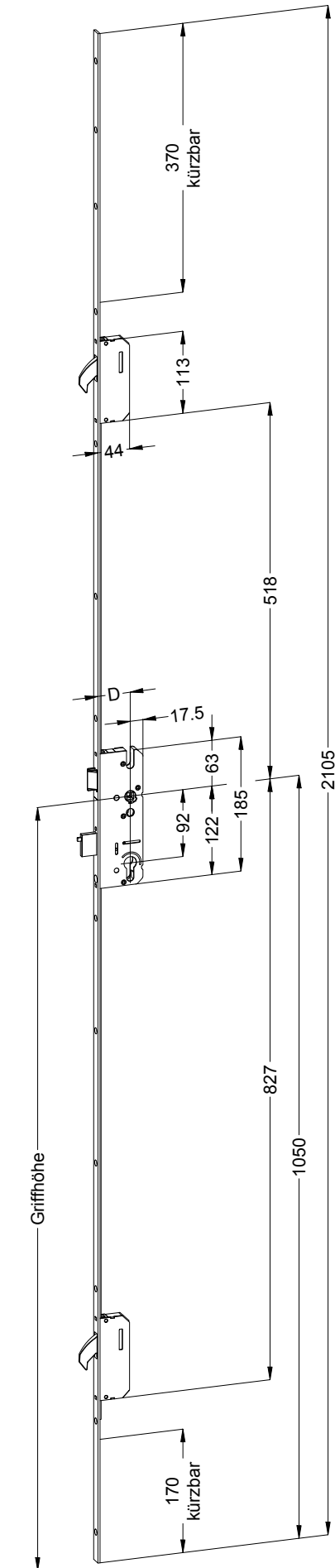


Perspektive  
Schloss:

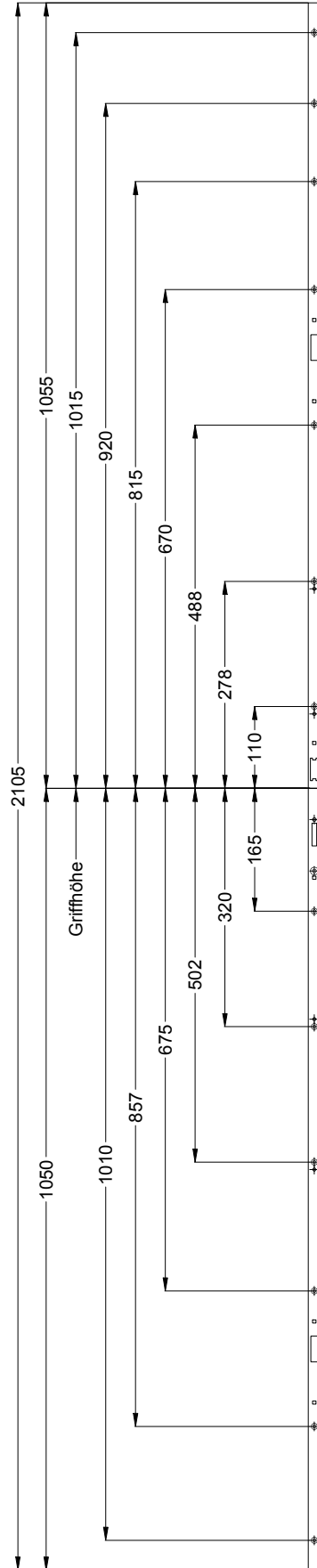
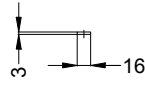
STV-AP4 E/B2 F1662 .../D 92/... M2



Technische Änderungen vorbehalten!

Schraublage  
Schloss:

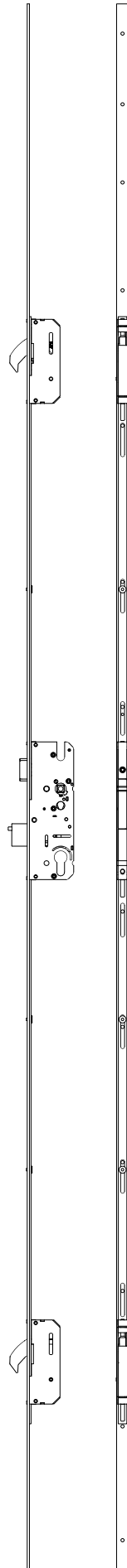
STV-AP4 E/B2 F1662 .../D 92/... M2



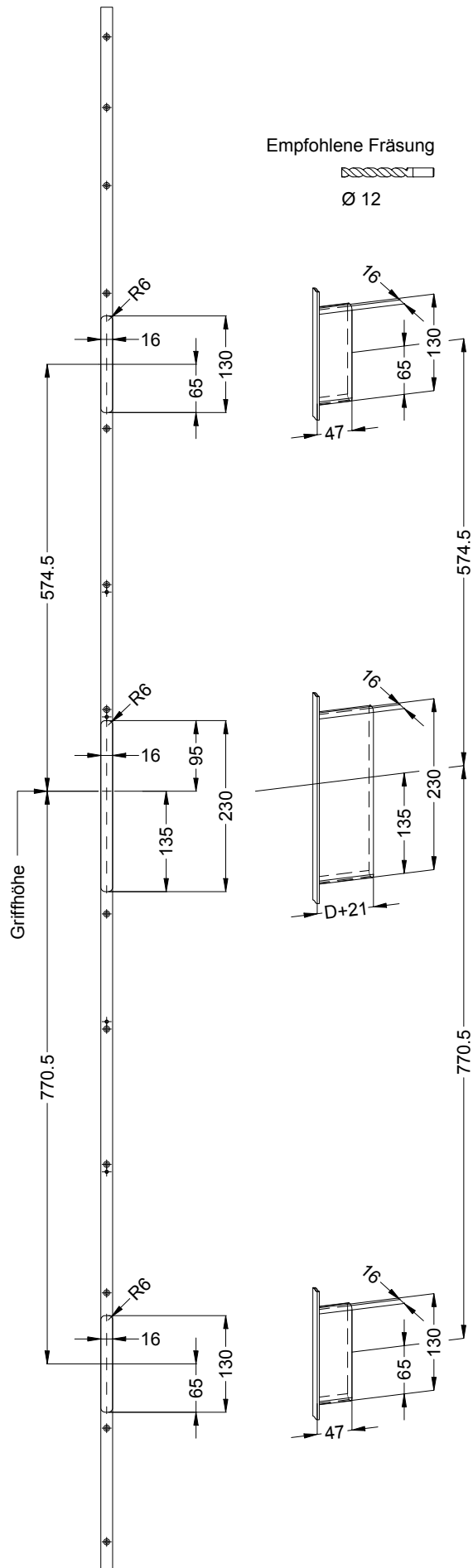
Technische Änderungen vorbehalten!

**Ansichten**  
**Schloss:**

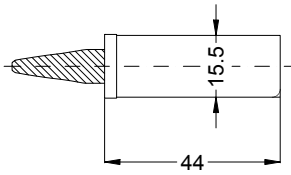
**STV-AP4 E/B2 F1662 .../D 92/... M2**



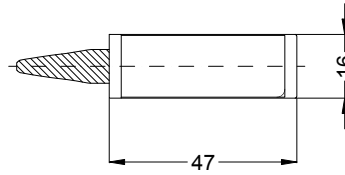
Technische Änderungen vorbehalten!



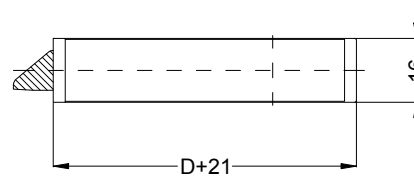
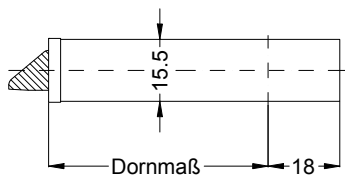
Allgemeine Vermaung



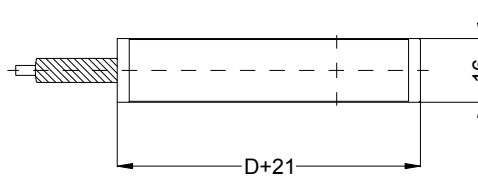
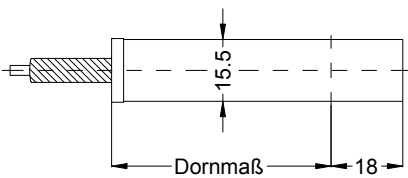
Frsmae



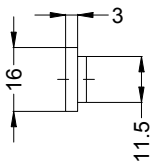
Situation  
Schwenkriegel



Situation  
Falle



Situation  
Riegel



Lage  
Schloss

Technische Änderungen vorbehalten!

