

## Technische Informationen blueSmart Aufbuchleser (BS TA ZI)

Zum Aufbuchen von temporären und örtlichen Berechtigungen auf den blueSmart Schlüssel und die blueSmart Karte.  
Mit Freischaltung für Zutritt.

### Technische Daten und Anschlussbelegung:

Versorgungsspannung an V1 u. V2:	12 V AC 50 Hz/DC Nennspannung 8 V bis 16 V DC oder effektiv AC 50 Hz (Low Power Source max. 8 A; max. 100VA)
Stromaufnahme:	max. 267 mA
Relaisanschluss NO	normal open
Relaisanschluss COM	common
Schaltstrom max.:	0,7 A @ +20 °C; 0,5 A @ +60°C
Schaltspannung max.:	30 V DC; 20 V AC 50 Hz
Schutzart:	Siedle: IP54
Gehäuse BS TA:	Siedle-Vario Modul ( 99 mm * 99 mm, 25 mm tief)
Temperaturbereich:	-25 °C bis +60 °C
Nachlaufzeit der Uhr:	ca. 70h (wenn zuvor mind. 1h unter Spannung)
RS485-Schnittstelle zum PC:	max. 500 m Leitungslänge

### Einbauhinweise:

- Das Anlegen einer höheren Spannung führt zum Zerstören des blueSmart Aufbuchlesers. Es wird empfohlen, die Versorgung von einer ZKZ-Verteilung zu nutzen oder ein unterbrechungsfreies Netzteil mit einer Ausgangsnennspannung von 12 V einzusetzen.
- Werden induktive Lasten geschaltet, muss zum Schutz der Relaiskontakte die beiliegende bidirektionale Löschdiode (Freilaufdiode) parallel zur Last eingebaut werden.
- Der Schirmanschluss ist bei allen Geräten zwingend aufzulegen.
- Erdungsadapter zwischen Erde und V1 oder V2 zum Schutz vor außergewöhnlich hohen Netzstörspannungen.
- Das Gerät ist nicht für eine Spannungsversorgung aus IT-Netzen geeignet.

### Bedienungshinweise:

Nach dem Einstecken des Schlüssels bzw. Davorhalten der Karte erfolgt die Aufbuchung. Erst nach dem akustischen Signal bei leuchtender grüner LED und Leuchtring darf der Schlüssel abgezogen bzw. die Karte entfernt werden.

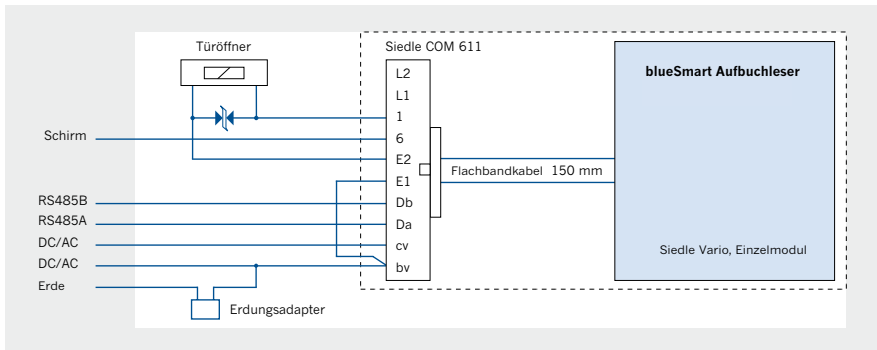
### Adressierung:

Im Auslieferungszustand sind die Aufbuchleser mit Gruppen- und Deviceadresse programmiert. (Siehe Etikett auf der Rückseite)

### CE Konformität

Hiermit erklärt Winkhaus GmbH & Co. KG, dass sich das Gerät in Übereinstimmung mit den grundlegenden Anforderungen und den anderen relevanten Vorschriften der Richtlinie 2014/53/EU befindet. Die Langfassung der EU-Konformitätserklärung finden Sie unter: [www.winkhaus.com/konformitaetserklaerungen](http://www.winkhaus.com/konformitaetserklaerungen)

## Verschaltung des Aufbuchlesers:



Klemmbezeichnung Siedle COM 611	Signalbelegung
L2	nicht belegen
L1	nicht belegen
1	V2 (AC/DC)
6	Schirm
E2	Relais common
E1	Relais normal open
Db	RS485 B (Host)
Da	RS485 A (Host)
cv	V2 (AC/DC)
bv	V1 (AC/DC)

## Optische und akustische Anzeigen:

Zur Anzeige von Zuständen hat der BS TA ZI drei optische sowie einen akustischen Signalgeber. Bei den optischen handelt es sich um eine blau leuchtende LED, eine rot bzw. grün leuchtende LED sowie einem Leuchtring.

Achtung: Während des Aufbuchvorganges leuchtet die LED blau und der Schlüssel darf nicht abgezogen bzw. die Karte nicht entfernt werden!

Signalgebung	LED blau	LED rot/grün	akustisches Signal	Bedeutung
im Ruhezustand			Aus	Betriebsbereit Aufbuchung möglich
			Aus	Keine Kommunikation Aufbuchung nicht möglich
bei Bedienung			-	Berechtigung für Aufbuchung vorhanden Schlüssel wurde aufgebucht Zutritt berechtigt
			Kurz	Berechtigung für Aufbuchung vorhanden Schlüssel wurde aufgebucht Zutritt gesperrt
			Lang	Berechtigung für Aufbuchung vorhanden Schlüssel wurde aufgebucht Zutritt gesperrt
			-	Keine Aufbuchberechtigung vorhanden
			Kurz	Zutritt berechtigt
			-	Keine Aufbuchberechtigung vorhanden
			Lang	Zutritt gesperrt

## Erweiterungen:

Optional kann der BS TA ZI auch mit einem externen Zusatzmodul zum Ansteuern eines Türrelais geliefert werden (BS TA ZE).