

Installationsanleitung

blueSmart Leser BS TI und BS TE

Zum berührungslosen Auslesen von blueSmart Schlüsseln, blueSmart Karten und HSH-Schlüsseln.
Mit Freischaltung eines Relaiskontaktes, wahlweise Ruhestrombetrieb oder Normalbetrieb.

Einbauhinweise:

- Werden mehrere Leser montiert, ist zwischen den Lesern ein Abstand von mindestens 20 cm einzuhalten.
- Werden induktive Lasten geschaltet, muss zum Schutz der Kontakte die beiliegende Löschiode (Freilaufdiode) parallel zur Last eingebaut werden.
- Wird das mitgelieferte Kabel verkürzt oder verlängert kann es zu Beeinträchtigungen der Leserreichweite kommen.
- Erdungsadapter zwischen Potential Erde (PE) und V1 oder V2 zum Schutz vor außergewöhnlich hohen Netzstörspannungen.

Technische Daten und Anschlussbelegung:

Versorgungsspannung an V1 u. V2:	8 V bis 16 V DC oder AC 50 Hz (Low Power Source max. 8 A; max. 100VA)
Relaisanschluss NO	= normal open, Arbeitsseite
Relaisanschluss NC	= normal closed, Ruhesseite
Relaisanschluss COM	= common, Mittenanschluss
Schaltstrom/Schaltspannung max.:	1 A/30 V
Stromaufnahme bei 12V DC	80 mA
Schutzart:	Siedle: IP 54 Gira und bticino: IP 20
Temperaturbereich:	BS TE Antenneneinheit: -25 °C bis +60 °C, Steuereinheit: -10 °C bis +55 °C BS TI: -10 °C bis +55 °C
Leseabstand mit blueSmart Schlüssel:	typ. 10 mm
Leseabstand mit blueSmart Karte:	typ. 40 mm
Montage:	vorzugsweise in Standard Unterputzdose (UP55) oder Aufputzdose kombiniert mit entsprechendem Schalterdesign (z.B. Gira, Siedle, bticino)

Achtung: Das Anlegen einer höheren Spannung führt zum Zerstören des Lesers.

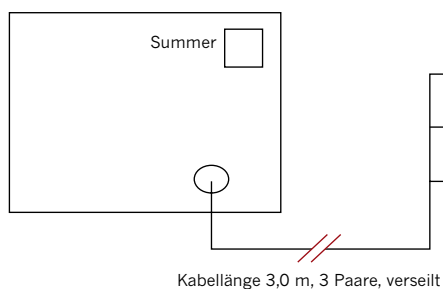
Es wird empfohlen, ein geregeltes Netzteil mit einer Ausgangsspannung von 12 V einzusetzen.

Im spannungsfreien Zustand des Lesers ist kein Kontakt zwischen „NC“ und „COM“ gegeben!

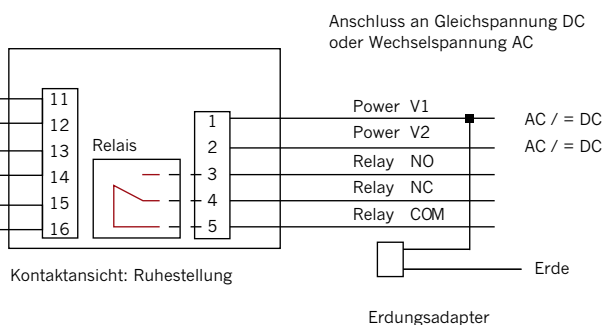
Verschaltung des blueSmart Lesers BS TE

Antenneneinheit vom BS TE

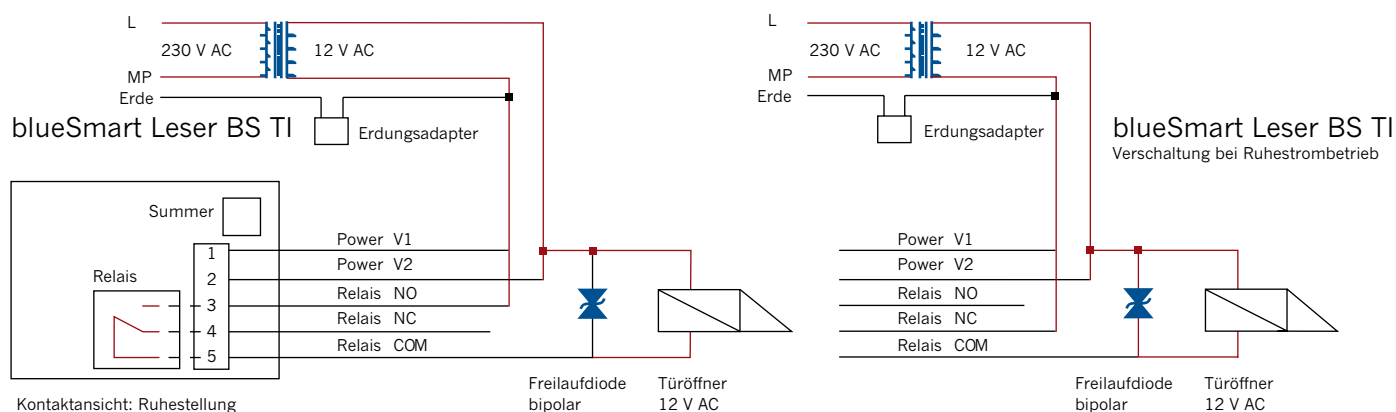
nur bei Leser mit abgesetzter Antenne



blueSmart Leser BS TE



Verschaltung des blueSmart Lesers BS TI



Hiermit erklärt Winkhaus GmbH & Co. KG, dass sich das Gerät in Übereinstimmung mit den grundlegenden Anforderungen und den anderen relevanten Vorschriften der Richtlinie 2014/53/EU befindet. Die Langfassung der CE-Konformitätserklärung finden Sie unter: www.winkhaus.com/konformitaetserklaerungen

blueSmart Leser BS TI/TE: LED- und Summer-Signale

Beschreibung	LED Grün	LED Rot	LED Gelb	Summer
Anzeige des Systemzustandes				
Normalzustand, Dauerfreigabe inaktiv			○	
Normalzustand, Dauerfreigabe aktiv	●			
Verhalten des blueSmart Lesers bei einer Buchung im Normalzustand				
Berechtigter Schlüssel	● Freigabezeit			200 ms
Unberechtigter Schlüssel		● Sperrzeit		750 ms
Berechtigter Schlüssel (Dauerfreigabe aktiv)	●			12 ms
Unberechtigter Schlüssel (Dauerfreigabe aktiv)	●			12 ms
Aktivieren der Dauerfreigabe	●			2 x 200 ms
Deaktivieren der Dauerfreigabe (LED Rot blinkend wie Summersignal, danach LED Gelb blinkend)		○		2 x 750 ms
Anzeige eines Fehlerzustandes				
Dieser Zustand führt zum Deaktivieren der Dauerfreigabe		●		
Fehler Uhrzeit, Dauerfreigabe inaktiv		○		
Fehler Uhrzeit, Dauerfreigabe aktiv	○	○		
Verhalten des blueSmart Lesers bei einer Buchung im Fehlerzustand				
Fehler In diesem Zustand ist keine Buchung möglich.		●		
Fehler Uhrzeit Im Wechsel mit der Signalisierung einer normalem Buchung.		○		10 x 50 ms
Verhalten des blueSmart Lesers während des Programmiervorgangs				
Nach jedem empfangenen Telegramm ein 3 ms LED Gelb Signal			○	

= LED an = LED blinkend