

## blueSmart Zylinder Typ BS 21



Der BS 21 vereint Montagefreundlichkeit mit hoher Batteriestandzeit und ist zusätzlich auch für den Außenbereich geeignet. Um eine entsprechend hohe Batteriestandzeit zu erreichen, wurde ein im Türinnenbereich liegendes Batteriefach eingesetzt. Dieses wurde nach höchsten designtechnischen Vorgaben entwickelt. Der BS 21 ist wie seine Verwandten BS 01 und BS 11, beidseitig elektronisch kontrolliert und steht ausschließlich als Time-Variante zur Verfügung.

---

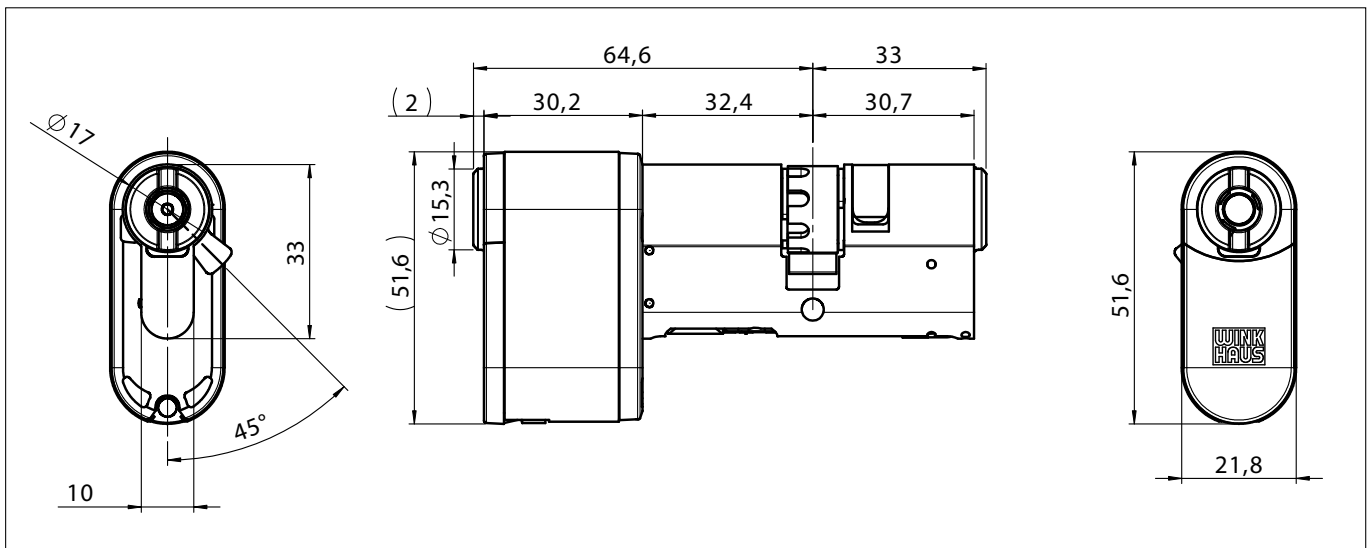
### Winkhaus Plus

---

- + Bis zu 200.000 Schließzyklen oder 10 Jahre Standby
- + VdS-Umweltklasse IV und IP 67 (Gartentor geeignet)
- + VdS Ausstattung in Kürze erhältlich
- + Kein Umbau der Tür notwendig

# blueSmart Zylinder Typ BS 21

## Technische Hinweise

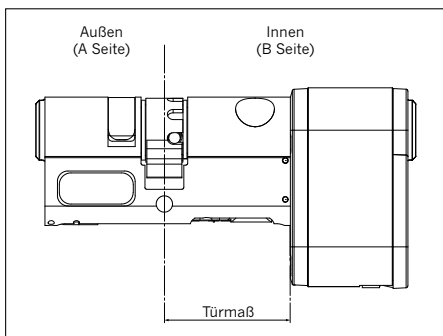


BS 21 Grundlänge

## Bestellhinweise

Bei der Bemaßung des BS 21 gilt eine Besonderheit. Aufgrund des auf der Türinnenseite angebrachten Batteriefachs kann der Zylinder beim Einbau nicht beliebig verschoben werden.

Bei falscher Bemaßung ist ein Einbau unter Umständen nicht möglich. Aus diesem Grund ist bei der Bestellung des BS 21 beiliegende Tabelle zu beachten.



BS 21

Türmaß (Stulpmitte bis Vorderkante Türrosette in mm)	Zu bestellende Zylinderlänge der Innenseite (B-Seite) in mm
bis 32,4	30
32,5 bis 35,7	35
35,8 bis 40,7	40
weiter in 5 mm Schritten	weiter in 5 mm Schritten