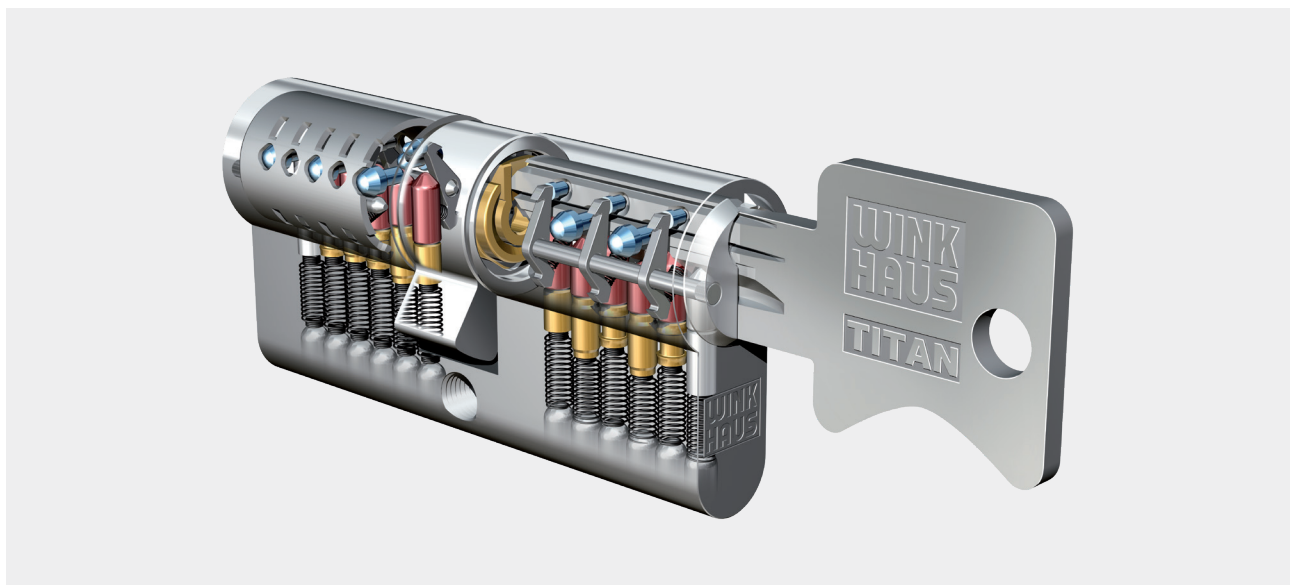


keyTec Titan (Ti6)

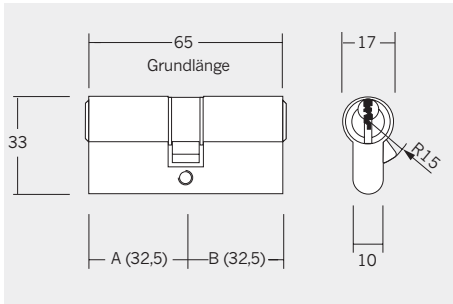
Winkhaus Schließsystem für Einzelschließungen
und Schließanlagen mit Sicherungskarte



Schlüssel keyTec Titan (Ti6)

Technische Merkmale

- Nach DIN 18252 und EN 1303 gefertigt
- 6 gefederte massive Stiftzuhaltungen je Seite und parazentrischen Schlüsselprofil
- Zusätzlich bis zu 10 federlos gesteuerte Radialstifte
- Zusätzlich bis zu 10 gefederte Kipphebel
- Getrennte Profilreihen zwischen (General-) Hauptschließanlagen
- Ergonomisch gestalteter Schlüssel aus Neusilbermaterial
- Zylindergehäuse aus Messing, vernickelt oder messingmatt
- Serienmäßiger Bohrschutz durch gehärtete Stahlstifte in der ersten Reihe
- Serienmäßiger Pickingschutz durch Spezialstifte



Ti6 01, 01/15, 51

Profil-Doppelzylinder Ti6 01

Standard Doppelzylinder mit Mindestlänge 65 mm (32,5 + 32,5)

Profil-Doppelzylinder (FZG) Ti6 01/15

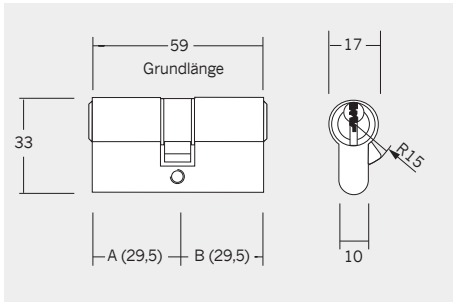
Für Antipanik-Mehrfachverriegelungen Mindestlänge 65 mm (32,5 + 32,5)

Schließbart 360° freilaufend

Profil-Doppelzylinder Ti6 51

Beidseitig schließbar, mit Not- und Gefahrenfunktion

Mindestlänge 65 mm (32,5 + 32,5)



Ti6 71

Profil-Doppelzylinder Ti6 71 Kurzzylinder

Doppelzylinder mit Mindestlänge 59 mm (29,5 + 29,5)

Profil-Doppelzylinder (FZG) Ti6 06/15 asymmetrisch

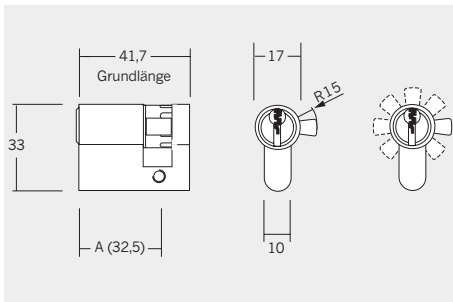
Für Antipanik-Mehrfachverriegelungen Mindestlänge 65 mm (30 + 35)

Schließbart 360° freilaufend

Profil-Doppelzylinder Ti6 56 asymmetrisch

Beidseitig schließbar, mit Not- und Gefahrenfunktion

Mindestlänge 65 mm (30 + 35)

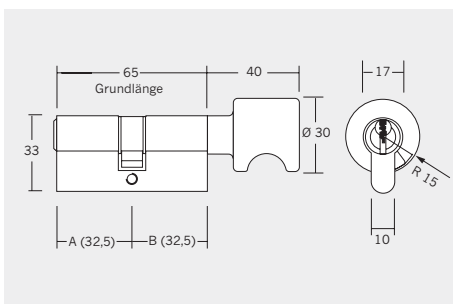


Ti6 02

Profil-Halbzylinder Ti6 02

Mindestlänge 41,7 mm, Maß A=32,5 mm

Mit 8-fach verstellbarem Schließbart



Ti6 04

Profil-Knaufzylinder Ti6 04

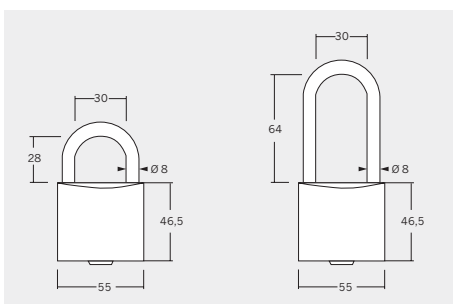
Mindestlänge 65 mm (32,5 + 32,5)

Knauf aus Messing, farblich zum Zylinder passend

Profil-Knaufzylinder Ti6 09 asymmetrisch

Mindestlänge 65 mm (30 + 35)

Knauf aus Messing, farblich zum Zylinder passend



Ti6 85, 85/3, 85/1, 85/4

Vorhängeschloss Ti6 85, 85/3

Bügelhöhe 28 mm, ohne und mit Zwangsschließung

Vorhängeschloss Ti6 85/1, 85/4

Bügelhöhe 64 mm, ohne und mit Zwangsschließung

Bügel aus Edelstahl, Gehäuse aus Messing

Weitere Typen wie z.B. Hebel-, Rund-, Sonderzylinder lieferbar