

## keyTec VSX

Winkhaus Schließsystem für Einzelschließungen  
und Schließanlagen mit Sicherungskarte



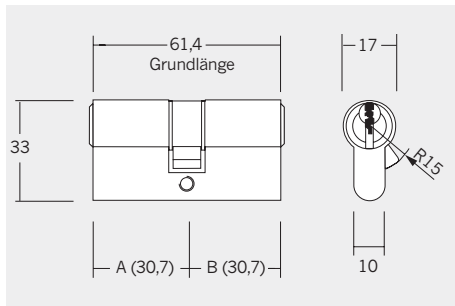
Schlüssel keyTec VSX

### Technische Merkmale

- Nach DIN 18252 und EN 1303 gefertigt
- 6 gefederte massive Stiftzuhaltungen je Seite
- Zusätzlich bis zu 10 federlos gesteuerte Radialstifte
- Aufbohrschutz durch gehärtete, rostfreie Stahlstifte
- Serienmäßiger Pickingschutz durch Spezialstifte
- Ergonomisch gestalteter Schlüssel aus Neusilbermaterial
- Attraktiver und stabiler Schlüssel
- 13 mm Schlüsselreide für moderne Schutzbeschläge
- Patentrechtlich geschützt
- Made in Germany

### Optionen

- Bohrschutz nach EN 1303/SKG
- Bohr- und Ziehschutz nach EN 1303/SKG



VSX 01, 01/15, 51

**Profil-Doppelzylinder VSX 01**

Standard Doppelzylinder mit Mindestlänge 61,4 mm (30,7 + 30,7)

**Profil-Doppelzylinder (FZG) VSX 01/15**

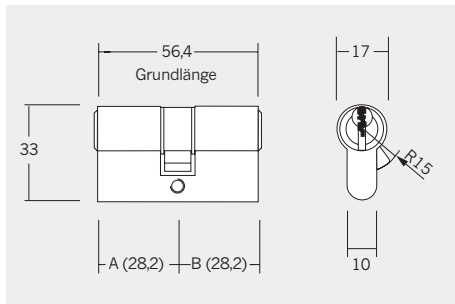
Für Antipanik-Mehrfachverriegelungen Mindestlänge 61,4 mm (30,7 + 30,7)

Schließbart 360° freilaufend

**Profil-Doppelzylinder VSX 51**

Beidseitig schließbar, mit Not- und Gefahrenfunktion

Mindestlänge 61,4 mm (30,7 + 30,7)



VSX 71

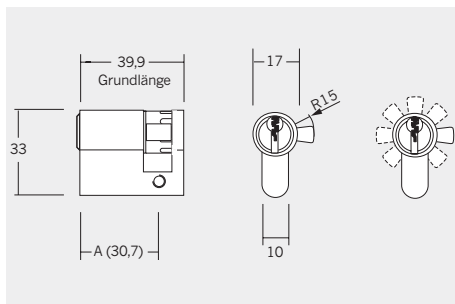
**Profil-Doppelzylinder VSX 71 Kurzzylinder**

Doppelzylinder mit Mindestlänge 56,4 mm (28,2 + 28,2)

**Profil-Doppelzylinder VSX 57 asymmetrisch**

Beidseitig schließbar, mit Not- und Gefahrenfunktion

Mindestlänge 63,4 mm (28,2 + 35,2)

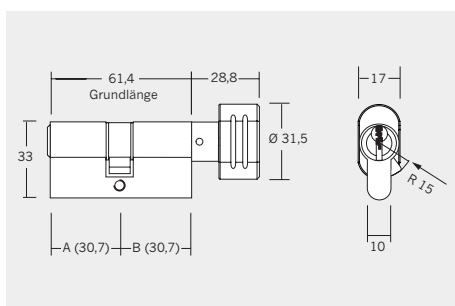


VSX 02

**Profil-Halbzylinder VSX 02**

Mindestlänge 39,9 mm, Maß A=30,7 mm

Mit 8-fach verstellbarem Schließbart



VSX 04

**Profil-Knaufzylinder VSX 04**

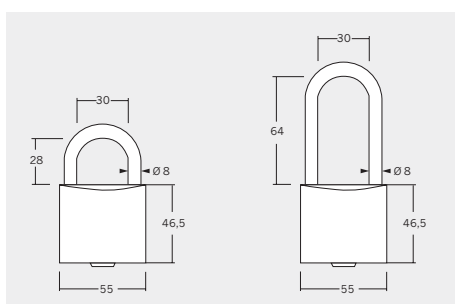
Mindestlänge 61,4 mm (30,7 + 30,7)

Knauf farblich zum Zylinder passend

**Profil-Knaufzylinder VSX 09 asymmetrisch**

Mindestlänge 63,4 mm (28,2 + 35,2)

Knauf farblich zum Zylinder passend



VSX 85, 85/3, 85/1, 85/4

**Vorhängeschloss VSX 85, 85/3**

Bügelhöhe 28 mm, ohne und mit Zwangsschließung

**Vorhängeschloss VSX 85/1, 85/4**

Bügelhöhe 64 mm, ohne und mit Zwangsschließung

Bügel aus Edelstahl, Gehäuse aus Messing

Weitere Typen wie z.B. Hebel-, Rund-, Sonderzylinder lieferbar