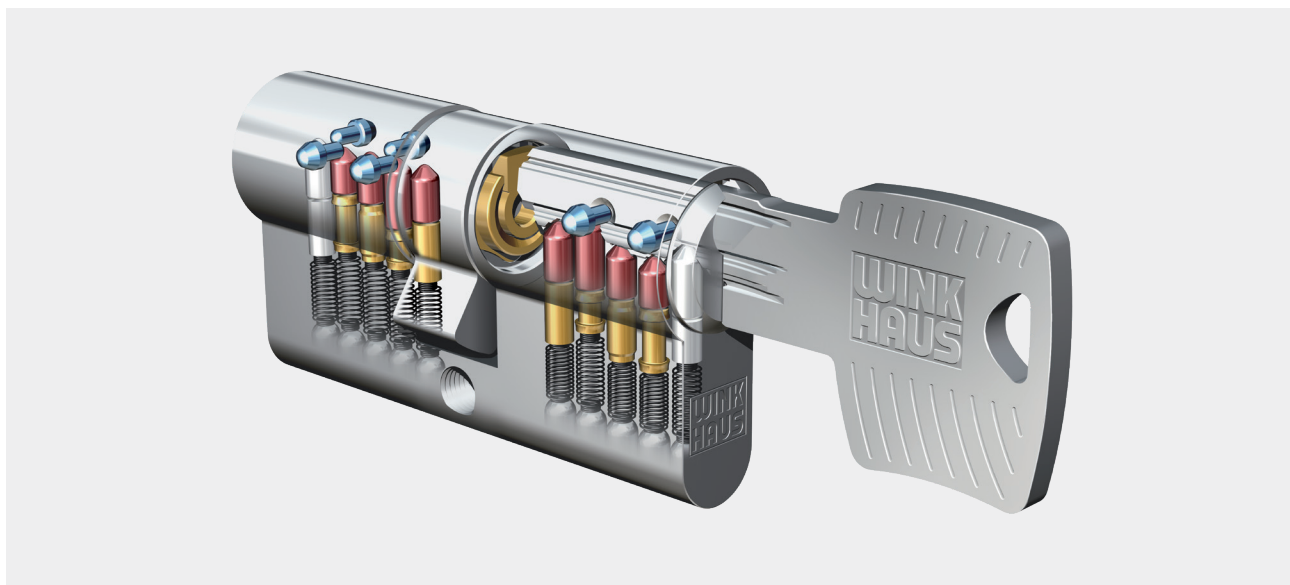


keyTec ZRV

Winkhaus Schließsystem für Schließanlagen mit Sicherungskarte



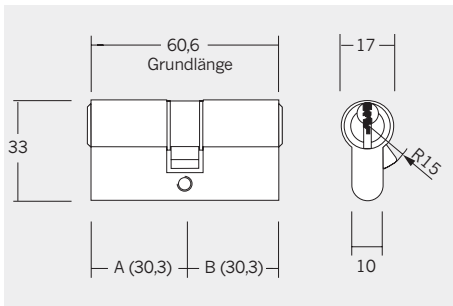
Schlüssel keyTec ZRV

Technische Merkmale

- Nach DIN 18252 und EN 1303 gefertigt
- 5 gefederte massive Stiftzuhaltungen je Seite und parazentrischen Schlüsselprofil
- Getrennte Profilvereihen zwischen Zentralschloss- und (General-) Hauptschließanlagen
- Zusätzlich bis zu 8 federlos gesteuerte Radialstifte
- Eine zweite Schließreihe am Schlüssel dient zur Abfrage zwei unterschiedlicher Techniken im Zylinder
- Ergonomisch gestalteter Schlüssel aus Neusilbermaterial
- Zylindergehäuse aus Messing, vernickelt oder messingmatt
- Serienmäßiger Bohrschutz durch gehärtete Stahlstifte in der ersten Reihe
- Serienmäßiger Pickingschutz durch Spezialstifte
- Patentrechtlich geschützt

Optionen

- Bohrschutz nach EN 1303/SKG
- Bohr- und Ziehschutz nach EN 1303/SKG/VdS



ZRV 01, 01/15, 51

Profil-Doppelzylinder ZRV 01

Standard Doppelzylinder mit Mindestlänge 60,6 mm (30,3 + 30,3)

Profil-Doppelzylinder (FZG) ZRV 01/15

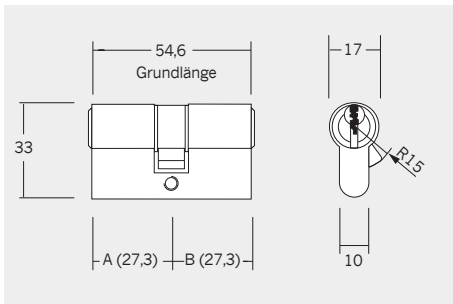
Für Antipanik-Mehrfachverriegelungen Mindestlänge 60,6 mm (30,3 + 30,3)

Schließbart 360° freilaufend

Profil-Doppelzylinder ZRV 51

Beidseitig schließbar, mit Not- und Gefahrenfunktion

Mindestlänge 60,6 mm (30,3 + 30,3)



ZRV 71

Profil-Doppelzylinder ZRV 71 Kurzzylinder

Doppelzylinder mit Mindestlänge 54,6 mm (27,3 + 27,3)

Profil-Doppelzylinder (FZG) ZRV 06/15 asymmetrisch

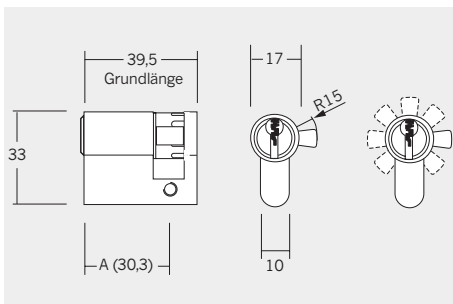
Für Antipanik-Mehrfachverriegelungen Mindestlänge 60,6 mm (27,8 + 32,8)

Schließbart 360° freilaufend

Profil-Doppelzylinder ZRV 56 asymmetrisch

Beidseitig schließbar, mit Not- und Gefahrenfunktion

Mindestlänge 60,6 mm (27,8 + 32,8)

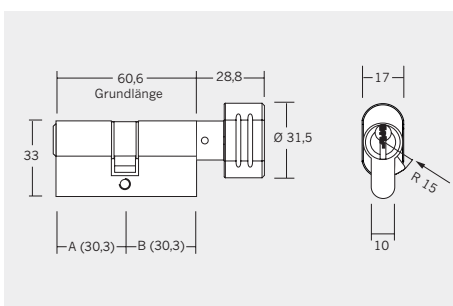


ZRV 02

Profil-Halbzylinder ZRV 02

Mindestlänge 39,5 mm, Maß A=30,3 mm

Mit 8-fach verstellbarem Schließbart



ZRV 04

Profil-Knaufzylinder ZRV 04

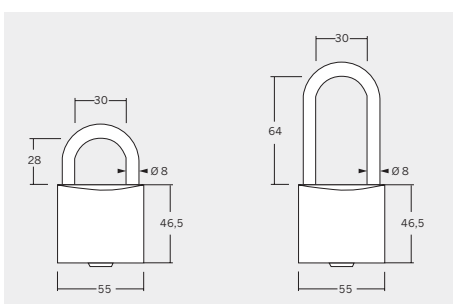
Mindestlänge 60,6 mm (30,3 + 30,3)

Knauf farblich zum Zylinder passend

Profil-Knaufzylinder ZRV 09 asymmetrisch

Mindestlänge 60,6 mm (27,8 + 32,8)

Knauf farblich zum Zylinder passend



ZRV 85, 85/3, 85/1, 85/4

Vorhängeschloss ZRV 85, 85/3

Bügelhöhe 28 mm, ohne und mit Zwangsschließung

Vorhängeschloss ZRV 85/1, 85/4

Bügelhöhe 64 mm, ohne und mit Zwangsschließung

Bügel aus Edelstahl, Gehäuse aus Messing

Weitere Typen wie z.B. Hebel-, Rund-, Sonderzylinder lieferbar