

activPilot Select

Der vollverdecktliegende Drehkippschlag
für Schwergewichte.

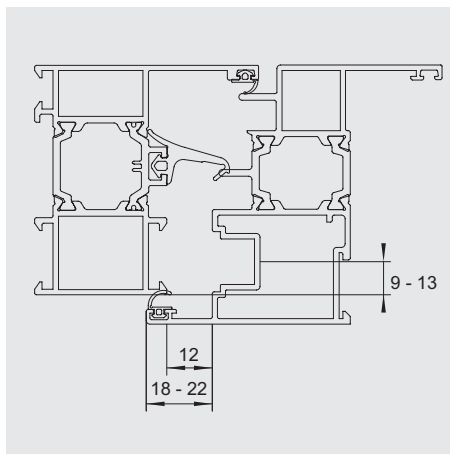
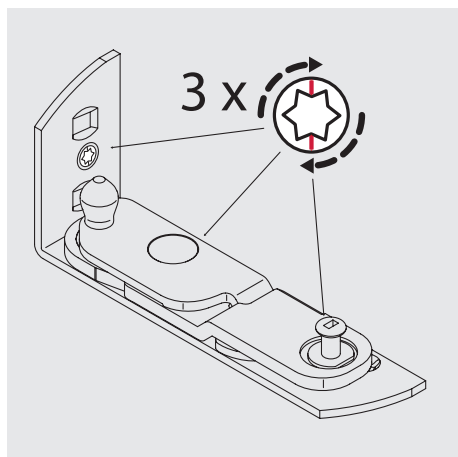


für
Fenster

Für Aluminiumfenster mit
16 mm Beschlagnut

activPilot Select

Mit Bajonetverschluss – Form- und kraftschlüssige Verbindung ohne Vorbohren.



Technische Features

- Bei 9 mm Nutmittenlage mindestens 20 mm Falztiefe erforderlich
- Bei 13 mm Nutmittenlage mindestens 29 mm Falztiefe erforderlich
- Falzluff 12 mm
- Überschlag 18 bis 22 mm
- Leistungsstarke Mechanik. Bis 100 kg* Flügelgewicht keine zusätzlichen Bauteile zur Lastabtragung
- Aufrüstbar bis 150 kg* Flügelgewicht



Beschlagvorteile

- + Effiziente Fertigung durch klemmbare Schließteile, Eck- und Scherenlager
- + Bohren oder Schrauben, vor allem im Eckverbinder entfällt
- + Einfache dreidimensionale Verstellung
- + Geeignet für Tür- und Fensterflügel bis 3 m² bzw. 150 kg*
- + Öffnungswinkel > 95°
- + Aufrüstung von 100 kg* auf 150 kg* ohne zusätzliche Bearbeitung von Flügel- und Blendrahmen
- + Energiespareffekt – Dichtungsebene wird nicht unterbrochen
- + Für einbruchhemmende Fenster gemäß DIN EN 1627-1630
- + Zertifiziert nach QM 328

* Das maximal zulässige Flügelgewicht hängt von der Rahmengeometrie ab!