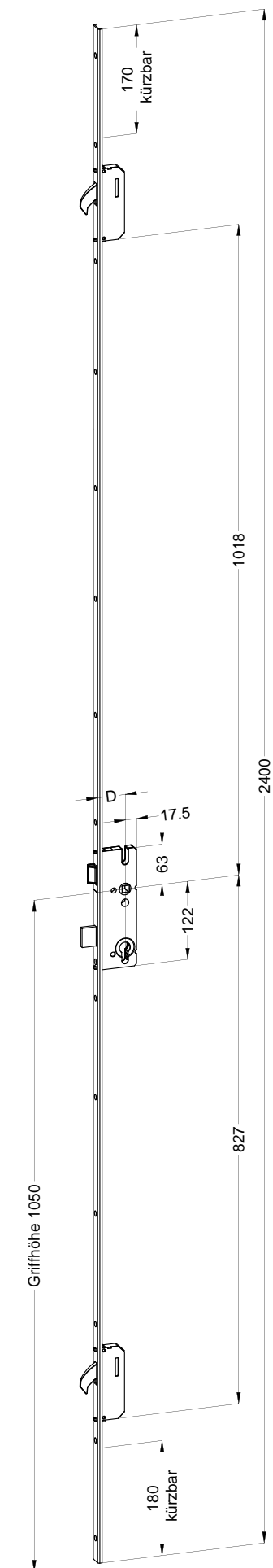
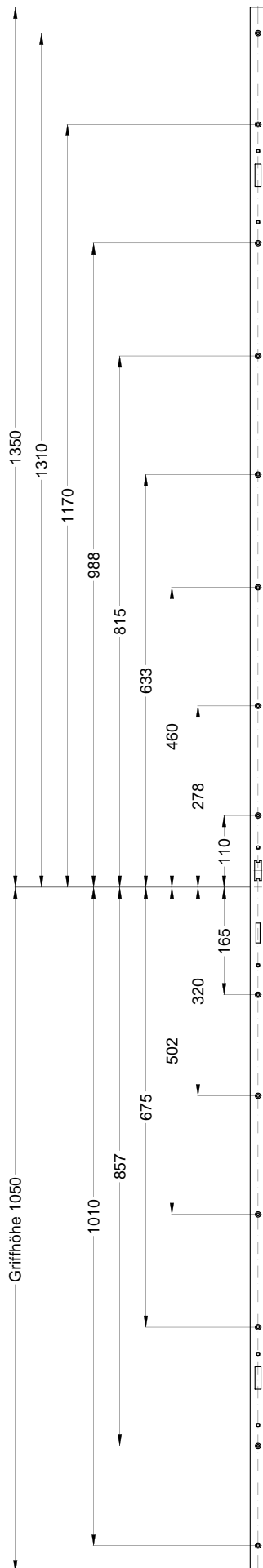


STV-U2469 M3
Perspektive



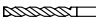
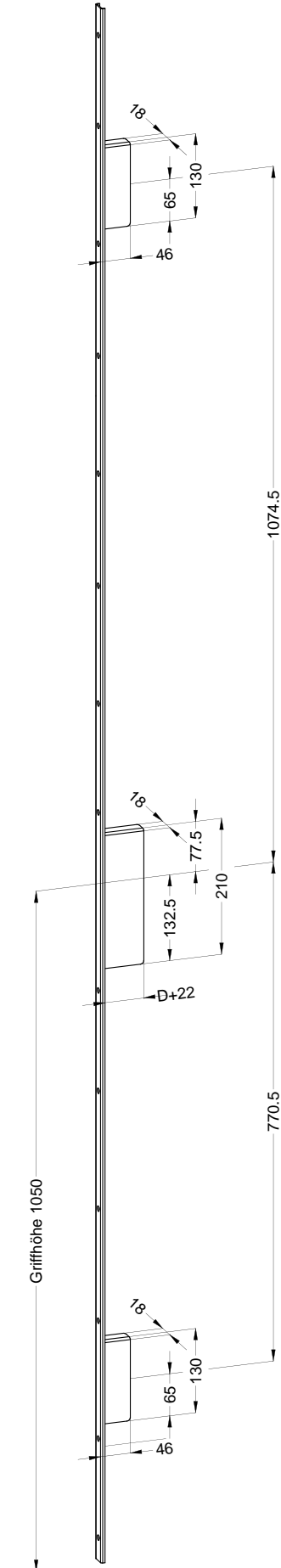
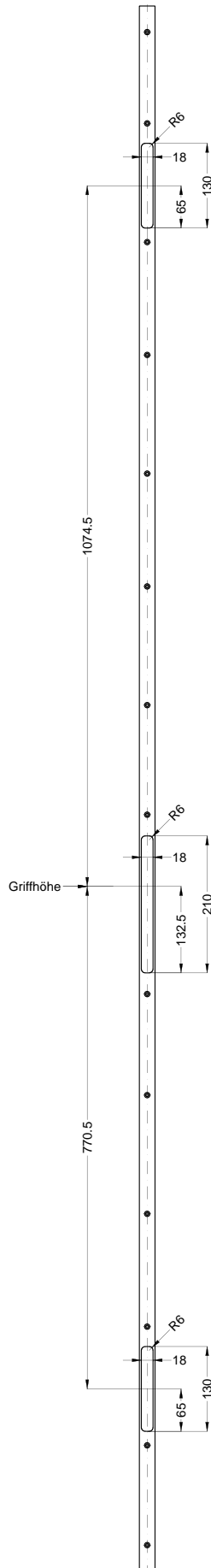
Technische Änderungen vorbehalten!



Technische Änderungen vorbehalten!

STV-U2469 M3
Fräsmaße

Fräser Ø12

Technische Änderungen vorbehalten!