

Bedienungsanleitung

blueSmart Rhino

blueSmart Rhino

1. Überblick



Abb. 1: blueSmart Rhino

Kurzbeschreibung

Der Schlüssel ist für den Einsatz in Feuerwehrtresoren vorgesehen und auf deren Umgebungsbedingungen ausgelegt. Er schließt an blueSmart Komponenten (mit Ausnahme der Doppelknäufzylindertypen 6x) mit funktionsfähiger Batterie wie ein Standard-Nutzerschlüssel. Beim Einsatz an passiven Zylindern oder Zylindern mit schlechter Batterie muss vor dem Schließvorgang der Taster betätigt werden.

Lieferumfang

Im Lieferumfang enthalten ist der RhinoKey mit eingebauter, nicht wechselbarer, Energieversorgung.

2. Sicherheit

Dieser Abschnitt gibt einen Überblick über alle wichtigen Sicherheitsaspekte für den Schutz von Personen sowie für den sicheren und störungsfreien Betrieb.

2.1 Symbole in dieser Anleitung

Sicherheitshinweise

Sicherheitshinweise sind in dieser Anleitung durch Symbole gekennzeichnet. Die Sicherheitshinweise werden durch Signalworte eingeleitet, die das Ausmaß der Gefährdung zum Ausdruck bringen.



Achtung!

Diese Kombination aus Symbol und Signalwort weist auf eine möglicherweise gefährliche Situation hin, die zum Tod oder schweren Verletzungen führen kann, wenn sie nicht gemieden wird.



Hinweis!

Diese Kombination aus Symbol und Signalwort weist auf eine möglicherweise gefährliche Situation hin, die zu Sach- und Umweltschäden führen kann, wenn sie nicht gemieden wird.



Umweltschutz!

Diese Kombination aus Symbol und Signalwort weist auf mögliche Gefahren für die Umwelt hin.

2.2 Bestimmungsgemäße Verwendung

Der blueSmart Rhino dient ausschließlich als Nutzerschlüssel in Kombination mit einer Winkhaus Schließanlage für den gewerblichen Gebrauch. Zur bestimmungsgemäßen Verwendung gehört auch die Einhaltung aller Angaben in dieser Anleitung. Jede über die bestimmungsgemäße Verwendung hinausgehende oder andersartige Benutzung gilt als Fehlgebrauch. Der Schlüssel ist ausgelegt auf eine Nutzungsdauer von bis zu fünf Jahren mit bis zu 800 Betätigungen.



Achtung!

Gefahr bei Fehlgebrauch!

Fehlgebrauch des blueSmart Rhinos kann dazu führen, dass der Schlüssel in Notsituationen nicht mehr als Nutzerschlüssel genutzt werden kann:

- Niemals in Feuer legen
- Elektronikschlüssel nicht gewaltsam schließen
- Betriebstemperatur -25 °C bis +55 °C
- Lagertemperatur -25 °C bis +70 °C
- Der Schlüssel muss aus dem Verkehr gezogen und durch einen neuen ersetzt werden, falls der Schlüssel Temperaturen von über 70 °C ausgesetzt wurde
- Der Schlüssel muss nach Ablauf des aufgebrauchten Datums (im Format MM/JJJJ) aus dem Verkehr gezogen und durch einen neuen Schlüssel ersetzt werden



Hinweis!

Anleitung beachten!

Der blueSmart Rhino darf erst verwendet werden, nachdem diese Anleitung gelesen wurde.

blueSmart Rhino

2.3 Verantwortung des Betreibers

Der Betreiber der Schließanlage ist verpflichtet, regelmäßig, mindestens jedoch einmal im Jahr eine Funktionsprüfung des Schlüssels an allen relevanten Türkomponenten durchzuführen. Im Anschluss an eine Freigabe oder einen unberechtigten Schließversuch an einer Türkomponente erfolgt ggf. eine Signalisierung „Batteriewarnung“. Nach erfolgter Signalisierung muss der Schlüssel zeitnah (spätestens nach 6 Wochen) aus dem Verkehr gezogen und durch einen neuen ersetzt werden. Aus dem Ausbleiben der Signalisierung kann nicht abgeleitet werden, dass die Funktion noch für einen Zeitraum länger als einige Wochen gegeben ist.

Es dürfen keine Störquellen im oder in der Umgebung des Feuerwehrtresors vorhanden sein, die zum Wecken der Elektronik führen. Ein Hinweis darauf gibt die Signalisierung „Elektronik aktiv“, falls diese außerhalb regulärer Betätigung oder Programmierung des Schlüssels erfolgt. Häufiges Wecken der Elektronik durch Störquellen führt zur schnelleren Entladung der Batterie und damit zu einer reduzierten Nutzungsdauer.

Der Betreiber der Schließanlage hat dafür Sorge zu tragen, dass der Schlüssel bei Überschreitung der Nutzungsdauer, der zulässigen Anzahl von Betätigungen oder nach einem Einsatz in störbehafteter Umgebung aus dem Verkehr gezogen und durch einen neuen ersetzt wird.

3. Teilebeschreibung

3.1 Signalisierungs-LED

Die Signalisierungs-LED des blueSmart Rhinos gibt dem Anwender des Schlüssels die notwendige Rückinformation zum aktuellen Status, der gewählten Betriebsart oder Funktion.

3.1.1 Batteriewarnung

Rotes Blinken, Intervall 100 ms



3.1.2 Elektronik aktiv

Blauer Impuls, 10 ms



Die Elektronik des Schlüssels wird aktiviert sofern der Schlüssel programmiert wird, der Taster betätigt wird, mit dem Schlüssel eine Schließung durchgeführt wird oder durch den Einfluss von Störquellen in unmittelbarer Umgebung.

3.1.3 Signalisierung nach Tastendruck

Gelbes Blinken, Intervall 250 ms



Suche nach einem Zylinder der geöffnet werden soll.

Rot gelbes Blinken, Intervall 333 ms



Fehler bei der Kommunikation mit dem Zylinder.

Grüner Impuls, 250 ms



Der Schlüssel ist berechtigt.

Roter Impuls, 750 ms



Der Schlüssel ist nicht berechtigt.

3.2 Taster

Der Taster dient der erforderlichen Aktivierung des Schlüssels vor dem Schließen an einem passiven Zylinder oder einem Zylinder mit schlechter Batterie.

4. Softwareprodukt, -version und Zusatzmodule

Der Schlüssel darf ausschließlich in Verbindung mit der Software blueControl Professional ab der Version 4.5 eingesetzt werden.

5. Entsorgung

Umweltschäden durch unsachgemäß entsorgte Batterien und Elektronikbauteile!



- Batterien nicht mit dem Hausmüll entsorgen! Defekte oder verbrauchte Batterien sind gemäß europäischer Richtlinie 2006/66/EG zu entsorgen.
- Eine Entsorgung des Gerätes über den Hausmüll ist verboten, sie hat ordnungsgemäß zu erfolgen. Entsorgen Sie daher gemäß europäischer Richtlinie 2012/19/EU bei kommunaler Sammelstelle für Elektro-Abfälle oder lassen Sie dies durch ein Fachunternehmen entsorgen.
- Das Produkt kann alternativ an die Aug. Winkhaus GmbH & Co. KG, Entsorgung/Verschrottung, Hessenweg 9, 48157 Münster zurück gesendet werden. Dieses Produkt enthält verbaute Batterien. Es fällt somit unter die Bestimmungen der GGVSEB. Bitte informieren Sie sich bei dem von Ihnen gewählten Versandunternehmen hinsichtlich einer korrekten Versandverpackung i.S.d. Transportes von Gefahrgütern.

7. Konformitätserklärung



Hiermit erklärt die Aug. Winkhaus GmbH & Co. KG, dass sich das Gerät in Übereinstimmung mit den grundlegenden Anforderungen und den anderen relevanten Vorschriften der Richtlinie 2014/53/EU befindet. Die Langfassung der EU-Konformitätserklärung finden Sie unter:

www.winkhaus.com/konformitaetserklaerungen

6. Technische Daten

6.1 Abmessungen

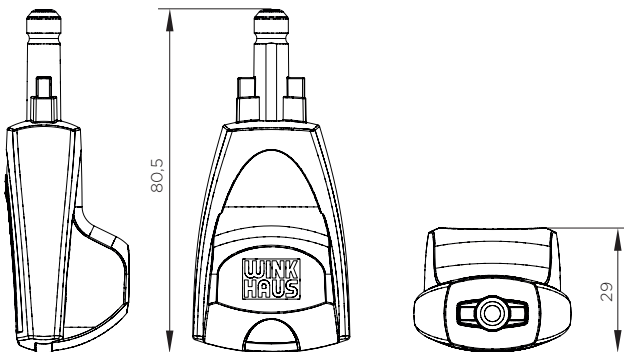


Abb. 2: blueSmart Rhino

6.2 Betriebs- und Lagerbedingungen

Betriebstemperaturbereich: von -25 °C bis +55 °C

Lagertemperaubereich: von -25 °C bis +70 °C

Feuchte: IP68

Aug. Winkhaus GmbH & Co. KG

Hessenweg 9

D-48157 Münster

T +49 251 4908-0

F +49 251 4908-145

winkhaus.de

zutrittsorganisation@winkhaus.de