

Bedienungsanleitung

Büro- Containerschloss – BS80MLM5x



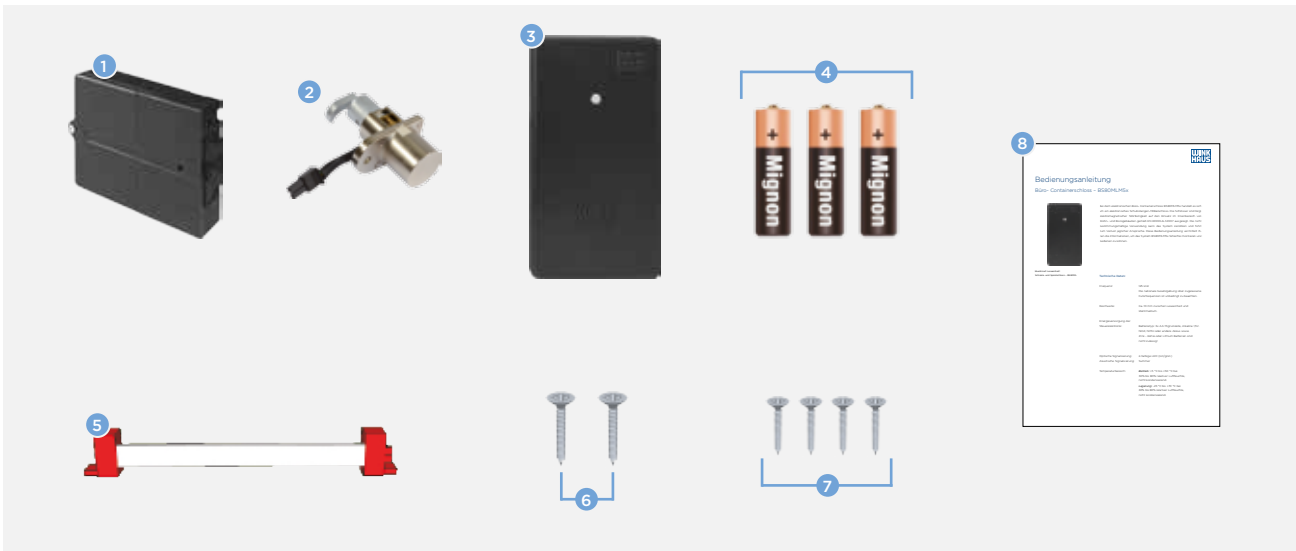
blueSmart Leseinheit:
Schrank- und Spindschloss – BS80ML

Bei dem elektronischen Büro- Containerschloss BS80MLM5x handelt es sich um ein elektronisches Schubstangen-Möbelschloss. Die Schlösser sind bzgl. elektromagnetischer Störfestigkeit auf den Einsatz im Innenbereich von Wohn- und Bürogebäuden gemäß EN 61000-6-1:2007 ausgelegt. Die nicht bestimmungsmäßige Verwendung kann das System zerstören und führt zum Verlust jeglicher Ansprüche. Diese Bedienungsanleitung vermittelt Ihnen die Informationen, um das System BS80MLM5x fehlerfrei montieren und bedienen zu können.

Technische Daten:

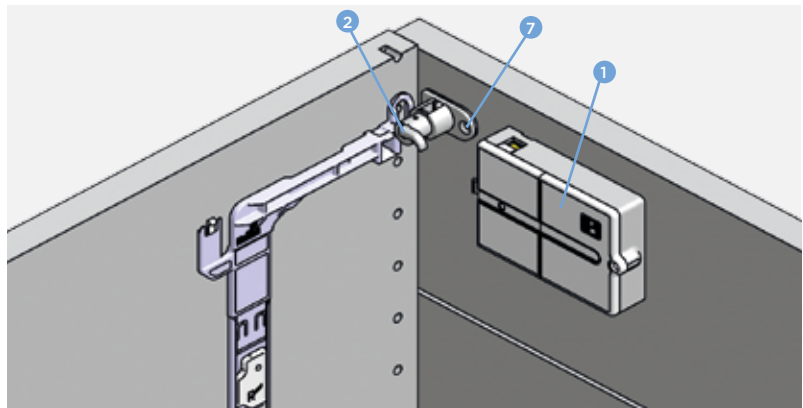
Frequenz:	125 kHz Die nationale Gesetzgebung über zugelassene Funkfrequenzen ist unbedingt zu beachten.
Reichweite:	Ca. 10 mm zwischen Leseinheit und Identmedium.
Energieversorgung der Steuerelektronik:	Batterietyp: 3x AA Mignonzelle, Alkaline 1,5V. NiCd, NiMH oder andere Akkus sowie Zink - Kohle oder Lithium Batterien sind nicht zulässig!
Optische Signalisierung:	2-farbige LED (rot/grün)
Akustische Signalisierung:	Summer
Temperaturbereich:	Betrieb: +5 °C bis +50 °C bei 30% bis 80% relativer Luftfeuchte, nicht kondensierend. Lagerung: -25 °C bis +70 °C bei 30% bis 80% relativer Luftfeuchte, nicht kondensierend.

Verpackungsinhalt:

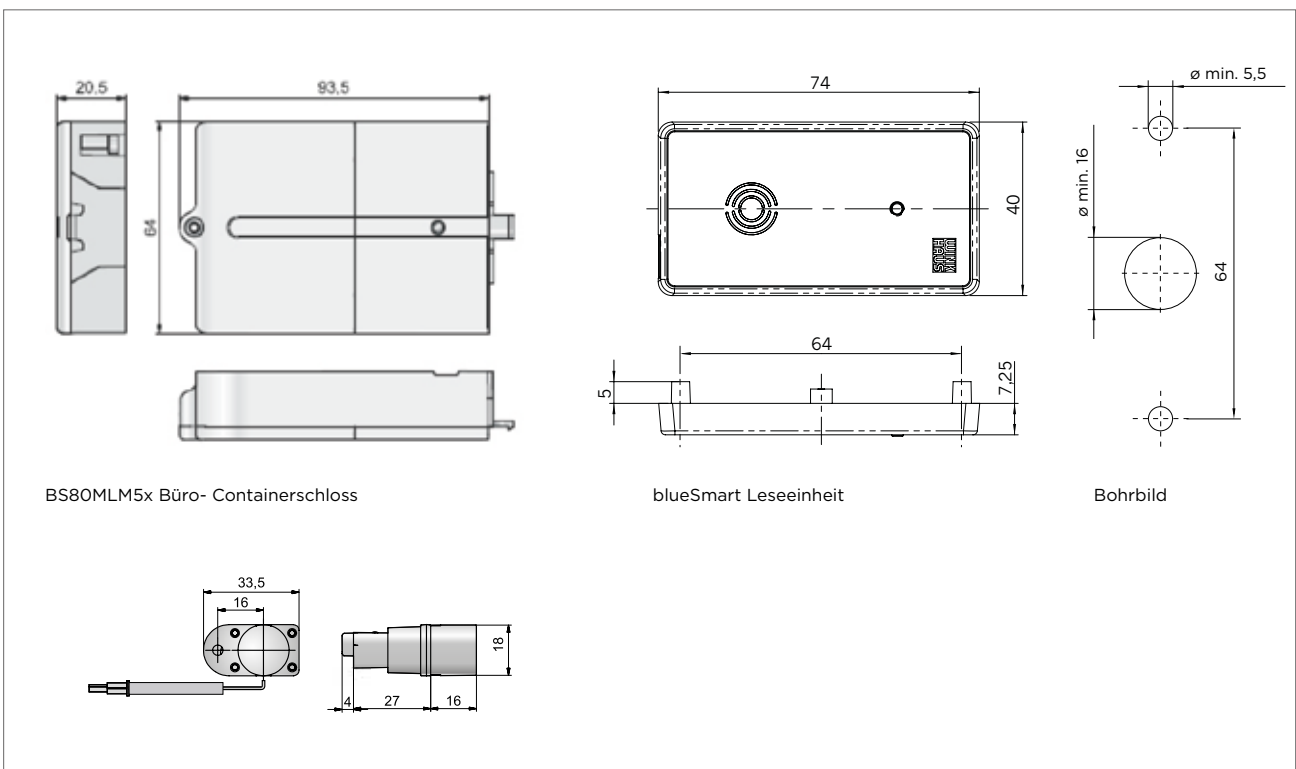


Komponenten des Systems:

- 1 BS80MLM5x Containerschloss (Steuereinheit)
- 2 BS80MLM5x Containerschloss (Motoreinheit)
- 3 blueSmart Leseinheit (Außenseitig montiert)
- 4 Batterien (3 x 1,5 V AA)
- 5 Verbindungskabel (100 mm)
- 6 2x Thermoplastschraube (3x20)
- 7 4x Schraube (3x13)
- 8 Bedienungsanleitung



Abmessungen:

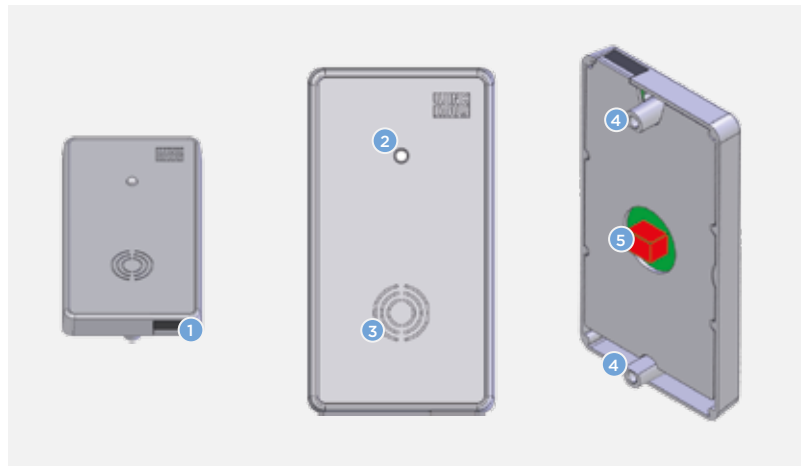


Funktionsbeschreibung:

Mit dem elektronischen Schließsystem BS80MLM5x können Sie Ihre Möbel komfortabel elektronisch ent- oder verriegeln! Das System BS80MLM5x erlaubt die Erteilung selektiver Zugriffsberechtigungen, so dass nur befugte Personen Zugriff auf bestimmte Möbel erhalten. Jede Steuerelektronik des Systems BS80MLM5x arbeitet autark, ohne Kabelverbindung zu anderen Steuerelektroniken und zum Spannungsnetz.

Anzeigen und Bedienelemente:

- 1 Notstromversorgung über Micro USB
- 2 Optische Anzeige
- 3 Innenliegende Empfangsantenne
- 4 Anschraubhülsen zur Befestigung
- 5 Anschluss für Verbindungskabel vom Leser zum Möbelschloss



Inbetriebnahme/Montage

Die Motoreinheit und die Elektronik sind bei der Auslieferung nicht miteinander verbunden. Bitte verbinden Sie die Motoreinheit mit der Steuerelektronik.

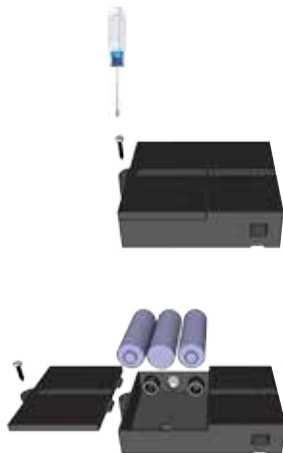


Montage: Schritt 1

1. Elektronikgehäuse mit dem Kabel der Motoreinheit verbinden.
2. Stecker der Motoreinheit lagerichtig in die Buchse der Elektronik einstecken.
3. Bauteile auf sicheren Sitz prüfen.



Sofern die Montage von Motoreinheit und Elektronik in Kombination - zum Beispiel - aus Platzgründen nicht möglich ist, kann ein optional erhältliches Verbindungskabel zwischen Motoreinheit und Elektronik genutzt werden.



Batteriewechsel:

Legen Sie vor der Installation des Systems die Batterien in die Steuerelektronik ein.

1. Schraube lösen. Batteriefachdeckel öffnen.
2. Batterien einlegen/wechseln.
3. Batteriefachdeckel schließen. Befestigungsschraube eindrehen.

Hinweise zur Montage

Verbinden Sie die Komponenten und überzeugen Sie sich von der korrekten Funktion des Systems. **Installieren Sie das System nur im entriegelten Zustand der Motoreinheit.** Die Leseeinheit sollte so montiert werden, dass Sie eine gute Sichtverbindung haben. Die entsprechende mechanische Anbindung des Büro- Containerschlosses M5x an Ihr Möbel entnehmen Sie bitte den Einbauhinweisen Ihres Möbelherstellers. Winkhaus bietet eine Vielzahl an Zubehör an, mit dem Sie verschiedene Funktionseinheiten (Drehtür, Rolljalousie, Auszüge,...) verriegeln können. Sollten Sie Fragen zur Installation

des Systems haben, wenden Sie sich vor der Installation an einen Tischlerei-Fachbetrieb oder Ihren Lieferanten



Die Verwendung unserer Schlösser und Schließsysteme in Kombination mit zusätzlichen Mechaniken anderer Hersteller ist grundsätzlich möglich, aber im Einzelfall durch den Verarbeiter auf Kompatibilität zu prüfen. Für Schäden infolge Inkompatibilität übernehmen wir keine Gewähr.



Montieren Sie das Möbelschloss nur im entriegelten Zustand in das Möbelstück. Verwenden Sie nur Batterien des Types LR6, AA, Alkaline. Achten Sie auf die richtige Polung! Akkus, Zink-Kohle- oder Lithiumbatterien sind nicht zulässig!

Notöffnung durchführen:

Für den Fall, dass die Batterien der Schlosseinheit leer sind und eine Notöffnung durchgeführt werden muss, verwenden Sie bitte den Poweradapter Micro USB (Art.Nr.: 5046900). Dazu entfernen Sie den USB Stopfen an der Unterseite der Leseinheit und verbinden Sie den Poweradapter mittels beiliegendem Kabel mit der Leseinheit. Nach maximal 10 Sekunden können Sie den Schrank mit einem berechtigten Identmedium öffnen. Wechseln Sie bitte umgehend die Batterien des Schlosskastens.

Optische und akustische Anzeigen:

	LED rot	LED grün	Akustisches Signal
Berechtigter Schlüssel Öffnung			
Das Signal erfolgt nach der Berechtigungsprüfung und Erreichen der Freigabeposition.		✓	1x 300 ms
Berechtigter Schlüssel Schliessen			
Das Signal erfolgt nach der Berechtigungsprüfung.	✓		1x 300 ms
Nicht berechtigter Schlüssel			
Das Signal erfolgt nach der Berechtigungsprüfung.	✓		1x 750 ms
Wecken ohne Schlüssel			
Dieses Signal wird ausgegeben wenn die Elektronik durch ein externes 125 kHz Signal oder einen Schwingkreis geweckt wird, jedoch in einer Zeit von ca. 270 ms keine gültigen Schlüsseldaten einlesen kann. Auf diese Weise kann in störbelasteter Umgebung ein unbeabsichtigtes Wecken der Elektronik erkannt werden, das zu einer Entladung der Batterie oder einer Störung der Funktion (z.B. beim Lesen eines Schlüssels) führen könnte.			1x 8 ms
Freigabeposition kann nicht erreicht werden			
Dieses Signal wird ausgegeben wenn der Riegel nicht die Freigabeposition erreicht. (z.B. Riegel blockiert, Verschmutzung).	✓		10x 50 ms
Sperrposition kann nicht erreicht werden			
Dieses Signal wird ausgegeben wenn der Riegel nicht die Sperrposition erreicht. (z.B. Riegel blockiert, Verschmutzung). Bei Unterbrechung der Kommunikation zur Motoreinheit erfolgt nach dem Signal ein Abbruch, ansonsten wird nach wenigen Sekunden erneut versucht, die Sperrposition anzufahren. Führt dieser Versuch zum Erfolg, ist der Vorgang beendet, andernfalls wird Vorgang bis zu 5x wiederholt. Danach schließen sich bis zu zwei „heimliche Versuche“ (ohne Signalisierung) zur Motoransteuerung im Abstand von 60 s an. Wird während dieser Zeit ein Schlüssel erkannt, erfolgt ebenfalls ein Ansteuerversuch.	✓		10x 50 ms

Batteriewarnung

Wird die Zustandsmeldung „Batterie nahe Lebensende“ vom Anwender ignoriert, wird ein 5 s Dauerton ausgegeben, falls die Motor-Einheit eine völlig entladene Batterie meldet.



5x (200 ms Signal, 200 ms Pause, 750 ms Signal, 200 ms Pause)

Fehler Uhrzeit

Ist die Leseinheit zu lange (max. 10 Sekunden) batterieelos, z.B. aufgrund eines Batteriewechsels, dann muss die Uhrzeit der Leseinheit mittels Programmiergerät synchronisiert werden.



10x 10 ms

Sicherheitshinweise:

- Beim Austausch der Batterien ist auf die korrekte Polung und Lage der Batterien zu achten!
- Entsorgen Sie verbrauchte Batterien ordnungsgemäß!
- Batterien gehören nicht in den Hausmüll!
- Die Batterien nicht erwärmen, zerlegen oder kurzschließen!
- Die Batterien dürfen nicht geladen werden!
- Werfen Sie Batterien niemals in offenes Feuer!
- Die Batterien von Kindern fernhalten!
- Personen, die Batterien verschluckt haben, müssen unverzüglich ärztliche Hilfe in Anspruch nehmen!
- Beschädigte und/oder undichte Batterien können zu Verätzungen und/oder Vergiftungen führen!

Pflege und Wartung:

- Schütten Sie keine Flüssigkeiten in oder über die einzelnen Komponenten des Systems und tauchen Sie die Komponenten niemals in Flüssigkeiten hinein.
- Das Produkt sollte nicht der direkten Sonneneinstrahlung ausgesetzt werden.
- Reinigen Sie das System nur mit einem sauberen, weichen und leicht angefeuchteten Tuch.
- Verwenden Sie keine Reinigungsmittel, die Schleif- oder Lösungsmittel wie Glas, Verdünnung, Alkohol, Benzin oder Ammoniak enthalten, da diese die Gehäuse angreifen können.
- Eine unsachgemäße Behandlung von allen elektronischen und mechanischen Komponenten, die von diesem Benutzerhandbuch abweicht, kann zu Fehlfunktionen führen.

Konformität

Hiermit erklärt die Aug. Winkhaus GmbH & Co. KG, dass sich das Gerät in Übereinstimmung mit den grundlegenden Anforderungen und den anderen relevanten Vorschriften der Richtlinie 2014/53/EU befindet. Die Langfassung der CE-Konformitätserklärung finden Sie unter:
www.winkhaus.com/konformitaetserklaerungen