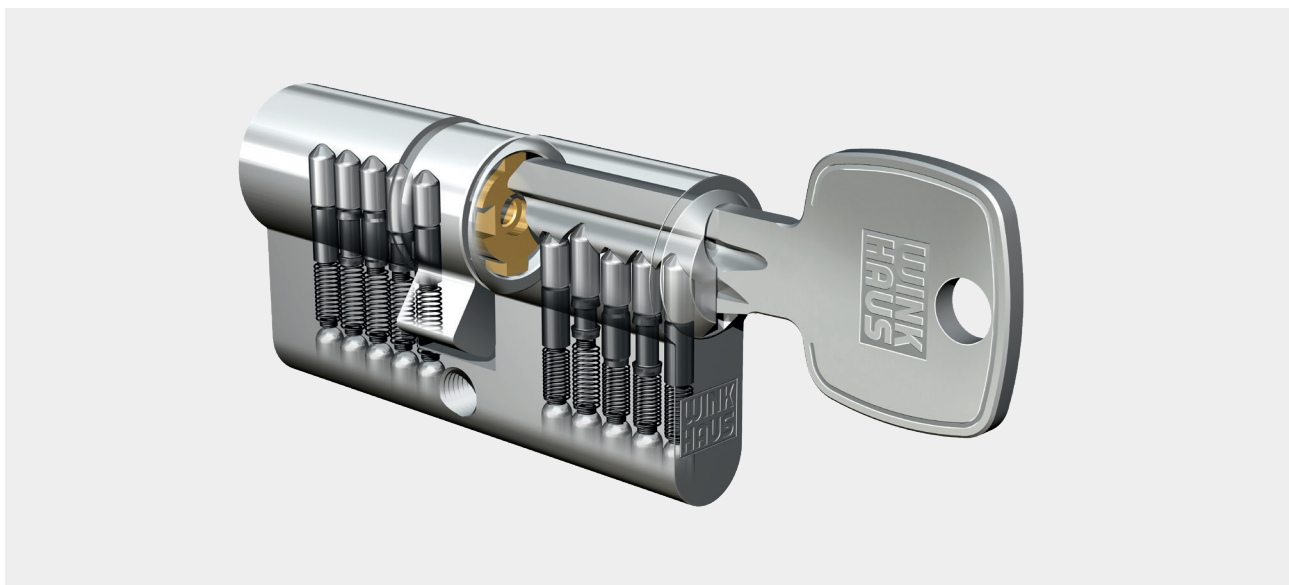


# keyOne X-pert

## Winkhaus Schließsystem im Normalprofil



Schlüssel keyOne X-pert

### Technische Merkmale

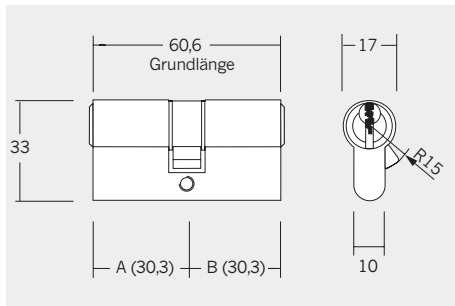
- Anzahl verschiedene Schließungen: >50.000
- Nach DIN 18252 und EN 1303
- Massives Zylindergehäuse untoxisch korrosionsgeschützt, Färbung vernickelt
- Korrosionsfreier Schlüssel (Standardlieferung mit 3 Schlüsseln)
- Schlüsselfräsbild mit optimierten Flankenwinkel-Einschnitten
- Mehrfach parazentrisches Schlüsselprofil
- Kernstifte aus widerstandsfähiger Hartbronze
- Serienmäßiger Bohrschutz durch gehärtete Stahlstifte in der vordersten Reihe
- Serienmäßiger Aufsperrschutz durch spezielle Stiftformen
- 5 gefederte, massive Stifzuhaltungen je Seite
- Verstärkte Schlüsselführung durch Spezialzylinderkerne
- Schließbart aus vernickeltem Sinterstahl
- 13 mm Schlüsselreide für Schutzbeschläge

### Verlängerungen

- Ein- und beidseitig in jeweils 5 mm-Stufen (Typen 01, 01/15, 51, 04)
- Einseitig innen (B-Seite) in 5 mm-Stufen (Typen 02, 57, 71, 77)

### Optionen

- Bohrschutz nach EN 1303/SKG



XR 01, 01/15, 51

**Profil-Doppelzylinder XR 01**

Standard Doppelzylinder mit Mindestlänge 60,6 mm (30,3 + 30,3)

**Profil-Doppelzylinder (FZG) XR 01/15**

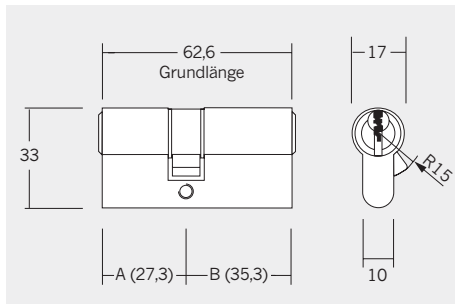
Für Antipanik-Mehrfachverriegelungen Mindestlänge 60,6 mm (30,3 + 30,3)

Schließbart 360° freilaufend

**Profil-Doppelzylinder XR 51**

Beidseitig schließbar

Mindestlänge 60,6 mm (30,3 + 30,3)



XR 77

**Profil-Doppelzylinder XR 77 asymmetrisch**

Doppelzylinder mit Mindestlänge 62,6 mm (27,3 + 35,3)

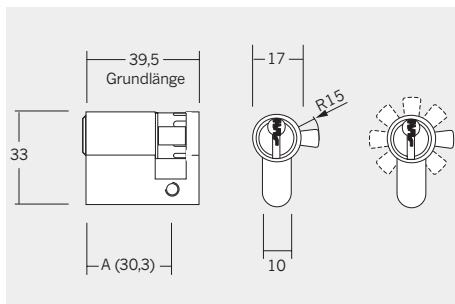
**Profil-Doppelzylinder XR 71 Kurzzylinder**

Doppelzylinder mit Mindestlänge 54,6 mm (27,3 + 27,3)

**Profil-Doppelzylinder XR 57 asymmetrisch**

Beidseitig schließbar

Mindestlänge 62,6 mm (27,8 + 34,8)

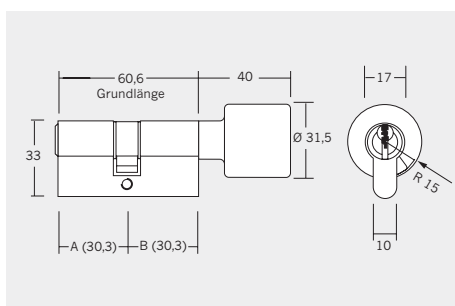


XR 02

**Profil-Halbzylinder XR 02**

Mindestlänge 39,5 mm, Maß A=30,3 mm

Mit 8-fach verstellbarem Schließbart

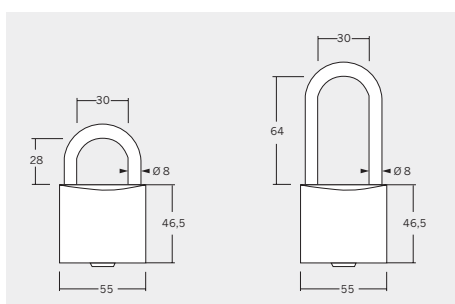


XR 04

**Profil-Knaufzylinder XR 04**

Mindestlänge 60,6 mm (30,3 + 30,3)

Knauf aus Messing, farblich zum Zylinder passend



XR 85, 85/1

**Vorhängeschloss XR 85**

Bügelhöhe 28 mm

**Vorhängeschloss XR 85/1**

Bügelhöhe 64 mm, Bügel aus Edelstahl, Gehäuse aus Messing

Weitere Typen wie z.B. Hebel-, Rund-, Sonderzylinder lieferbar