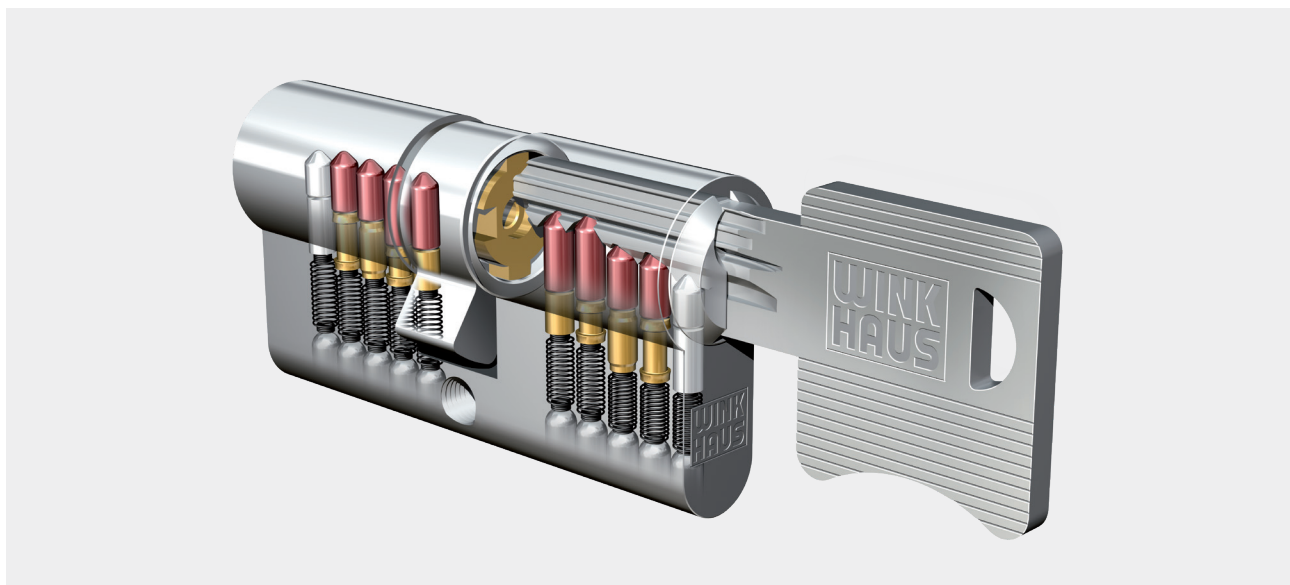


# keyTec AZ

Winkhaus Schließsystem für

Schließanlagen mit Sicherungskarte



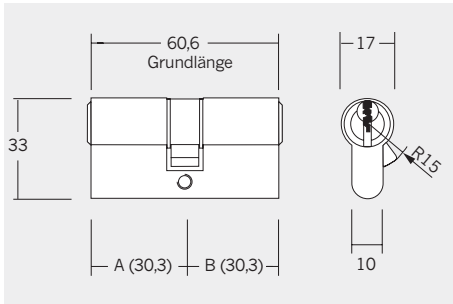
Schlüssel keyTec AZ

## Technische Merkmale

- Nach DIN 18252 und EN 1303 gefertigt
- 5 gefederte massive Stiftzuhaltungen je Seite und parazentrischen Schlüsselprofil
- Getrennte Profilvereihen zwischen Zentralschloss- und (General-) Hauptschließanlagen
- Ergonomisch gestalteter Schlüssel aus Neusilbermaterial
- Zylindergehäuse aus Messing, vernickelt oder messingmatt
- Serienmäßiger Bohrschutz durch gehärtete Stahlstifte in der ersten Reihe
- Serienmäßiger Pickingschutz durch Spezialstifte

## Optionen

- Bohrschutz nach EN 1303/SKG
- Bohr- und Ziehenschutz nach EN 1303/SKG



AZ 01, 01/15, 51

**Profil-Doppelzylinder AZ 01**

Standard Doppelzylinder mit Mindestlänge 60,6 mm (30,3 + 30,3)

**Profil-Doppelzylinder (FZG) AZ 01/15**

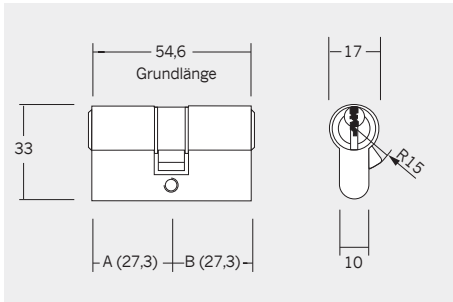
Für Antipanik-Mehrfachverriegelungen Mindestlänge 60,6 mm (30,3 + 30,3)

Schließbart 360° freilaufend

**Profil-Doppelzylinder AZ 51**

Beidseitig schließbar, mit Not- und Gefahrenfunktion

Mindestlänge 60,6 mm (30,3 + 30,3)



AZ 71

**Profil-Doppelzylinder AZ 71 Kurzzylinder**

Doppelzylinder mit Mindestlänge 54,6 mm (27,3 + 27,3)

**Profil-Doppelzylinder (FZG) AZ 06/15 asymmetrisch**

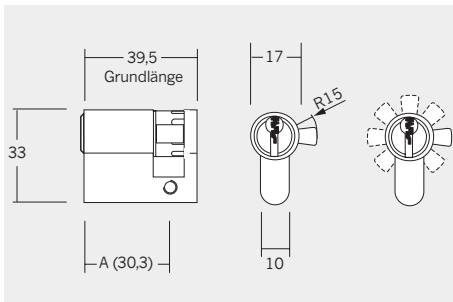
Für Antipanik-Mehrfachverriegelungen Mindestlänge 60,6 mm (27,8 + 32,8)

Schließbart 360° freilaufend

**Profil-Doppelzylinder AZ 56 asymmetrisch**

Beidseitig schließbar, mit Not- und Gefahrenfunktion

Mindestlänge 60,6 mm (27,8 + 32,8)

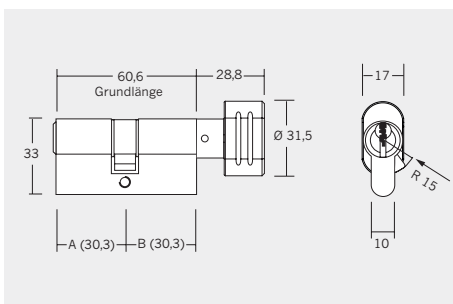


AZ 02

**Profil-Halbzylinder AZ 02**

Mindestlänge 39,5 mm, Maß A=30,3 mm

Mit 8-fach verstellbarem Schließbart



AZ 04

**Profil-Knaufzylinder AZ 04**

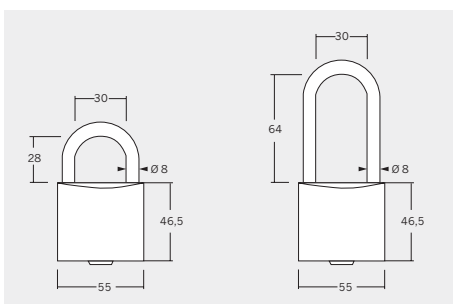
Mindestlänge 60,6 mm (30,3 + 30,3)

Knauf farblich zum Zylinder passend

**Profil-Knaufzylinder AZ 09 asymmetrisch**

Mindestlänge 60,6 mm (27,8 + 32,8)

Knauf farblich zum Zylinder passend



AZ 85, 85/3, 85/1, 85/4

**Vorhängeschloss AZ 85, 85/3**

Bügelhöhe 28 mm, ohne und mit Zwangsschließung

**Vorhängeschloss AZ 85/1, 85/4**

Bügelhöhe 64 mm, ohne und mit Zwangsschließung

Bügel aus Edelstahl, Gehäuse aus Messing

Weitere Typen wie z.B. Hebel-, Rund-, Sonderzylinder lieferbar