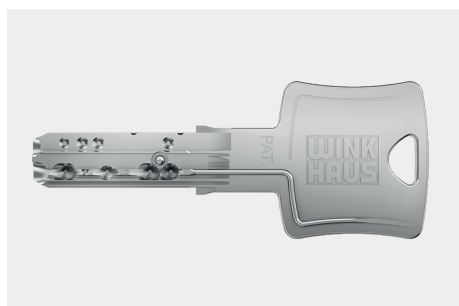
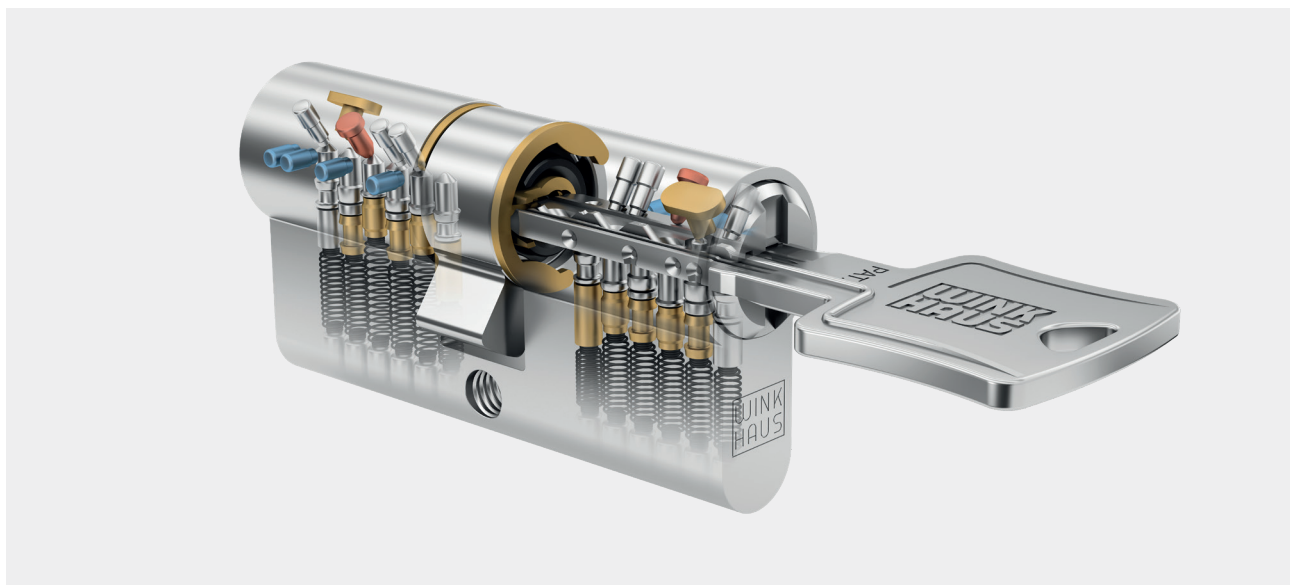


# keyTec N-tra+

Winkhaus Wendeschlüsselsystem für Einzelschließungen und Schließanlagen mit Sicherungskarte



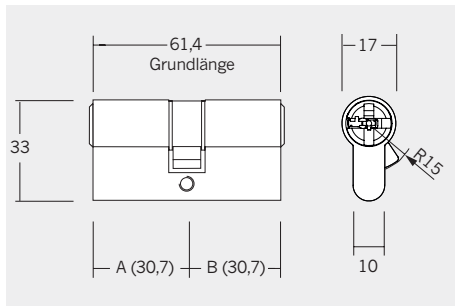
Wendeschlüssel keyTec N-tra+

## Technische Merkmale

- Nach DIN 18252 und EN 1303 gefertigt
- 6 gefederte massive Stiftzuhaltungen je Seite und bis zu 14 Radialstifte auf 3 Schließebenen
- Technischer Kopierschutz durch AZE Protection
- Zusatzelement im Schlüssel
- Zusätzliche Abfrageeinheit im Zylinder
- Profilabfrage mittels Fangstiftfunktion
- Patentrechtlich geschützt
- Horizontaler Schlüsseleinschub
- Kernstifte aus rostfreiem Stahl
- Aufbohrschutz durch gehärtete, rostfreie Stahlstifte
- Verstärkte Schlüsselführung durch Spezialzylinderkerne
- Serienmäßiger Pickingschutz durch Spezialstifte
- Ergonomisch gestalteter Schlüssel aus Neusilbermaterial
- Optimierte Schlüsselspitze für besseren Einführkomfort
- 13 mm Schlüsselreide für Schutzbeschläge

## Optionen

- Bohrschutz nach EN 1303/SKG
- Bohr- und Ziehschutz nach EN 1303/SKG/VdS



N-tra+ 01, 01/15, 51

**Profil-Doppelzylinder N-tra+ 01**

Standard Doppelzylinder mit Mindestlänge 61,4 mm (30,7 + 30,7)

**Profil-Doppelzylinder (FZG) N-tra+ 01/15 (auf Anfrage)**

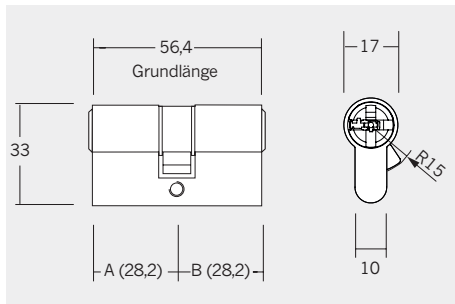
Für Antipanik-Mehrfachverriegelungen Mindestlänge 61,4 mm (30,7 + 30,7)

Schließbart 360° freilaufend

**Profil-Doppelzylinder N-tra+ 51**

Beidseitig schließbar, mit Not- und Gefahrenfunktion

Mindestlänge 61,4 mm (30,7 + 30,7)



N-tra+ 71

**Profil-Doppelzylinder N-tra+ 71 Kurzzylinder**

Doppelzylinder mit Mindestlänge 56,4 mm (28,2 + 28,2)

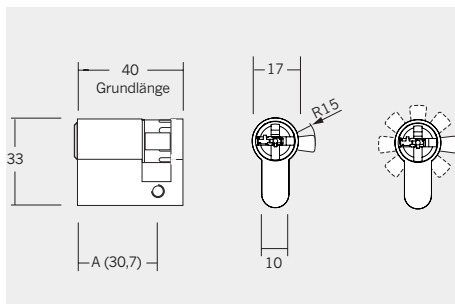
**Profil-Doppelzylinder N-tra+ 77 asymmetrisch**

Doppelzylinder mit Mindestlänge 63,4 mm (28,2 + 35,2)

**Profil-Doppelzylinder N-tra+ 57 asymmetrisch**

Beidseitig schließbar, mit Not- und Gefahrenfunktion

Mindestlänge 63,4 mm (28,2 + 35,2)

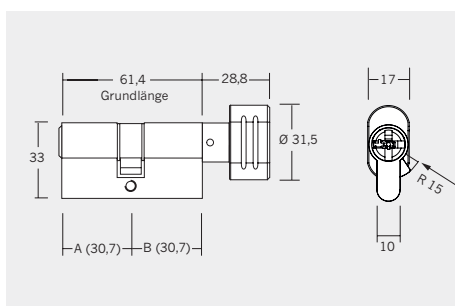


N-tra+ 02

**Profil-Halbzyylinder N-tra+ 02**

Mindestlänge 40 mm, Maß A=30,7 mm

Mit 8-fach verstellbarem Schließbart



N-tra+ 04

**Profil-Knaufzylinder N-tra+ 04**

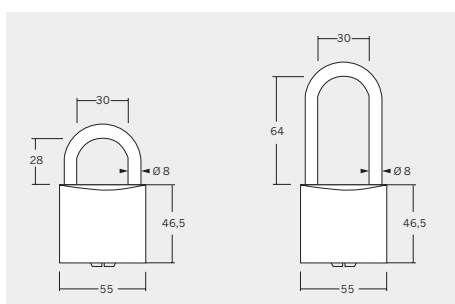
Mindestlänge 61,4 mm (30,7 + 30,7)

Knauf farblich zum Zylinder passend

**Profil-Knaufzylinder N-tra+ 09 asymmetrisch**

Mindestlänge 63,4 mm (28,2 + 35,2)

Knauf farblich zum Zylinder passend



N-tra+ 85, 85/3, 85/1, 85/4

**Vorhängeschloss N-tra+ 85, 85/3**

Bügelhöhe 28 mm, ohne und mit Zwangsschließung

**Vorhängeschloss N-tra+ 85/1, 85/4**

Bügelhöhe 64 mm, ohne und mit Zwangsschließung

Bügel aus Edelstahl, Gehäuse aus Messing

Weitere Typen wie z.B. Hebel-, Rund-, Sonderzylinder lieferbar