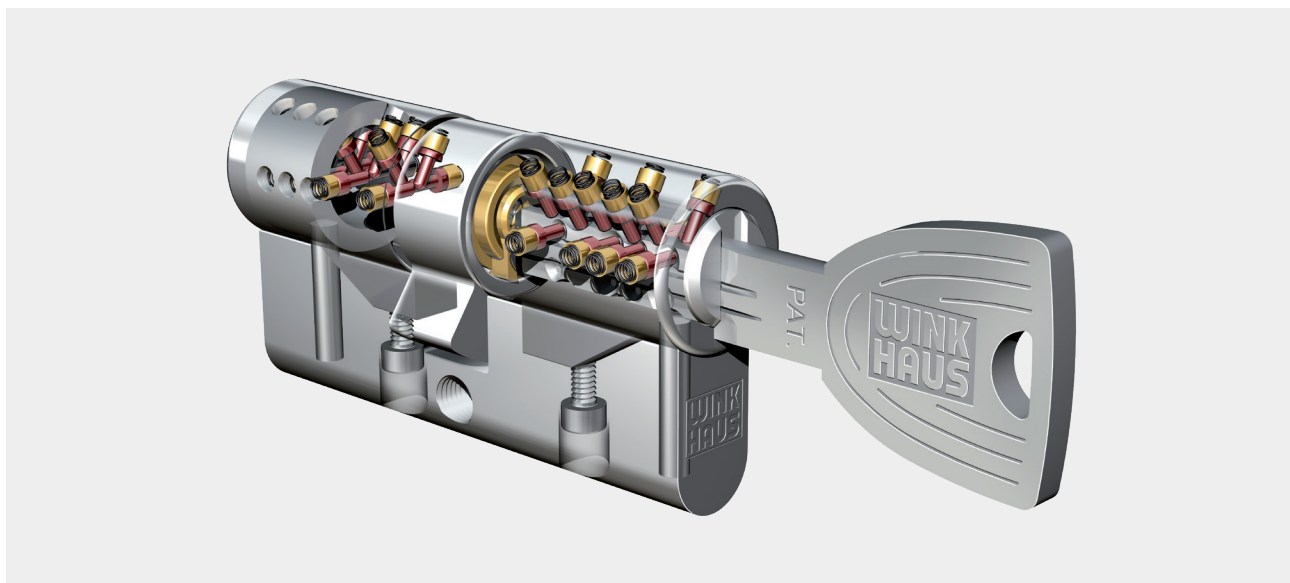


keyTec X-tra (Xt)

Winkhaus Schließsystem für Einzelschließungen
und Schließanlagen mit Sicherungskarte



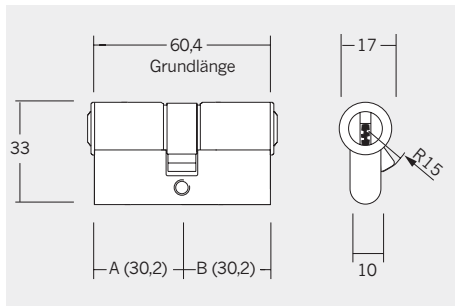
Wendeschlüssel keyTec X-tra

Technische Merkmale

- Nach DIN 18252 und EN 1303 gefertigt
- Bis zu 20 radial angeordnete Sperrstifte in 4 Reihen je Seite
- Getrennte Profilvereihen zwischen Zentralschloss- und (General-) Hauptschlüsselanlagen
- Schlüsseinschub vertikal
- Modularer Zylinderaufbau zur nachträglichen Längenänderung
- Ergonomisch gestalteter Schlüssel aus Neusilbermaterial
- Zylindergehäuse aus Messing, vernickelt oder messingmatt
- Serienmäßiger Bohr- und Ziehschutz
- Patentrechtlich geschützt

Optionen

- Bohr- und Ziehschutz nach EN 1303/SKG/VdS



X-tra 01, 01/15, 51

Profil-Doppelzylinder X-tra 01

Standard Doppelzylinder mit Mindestlänge 60,4 mm (30,2 + 30,2)

Profil-Doppelzylinder (FZG) X-tra 01/15

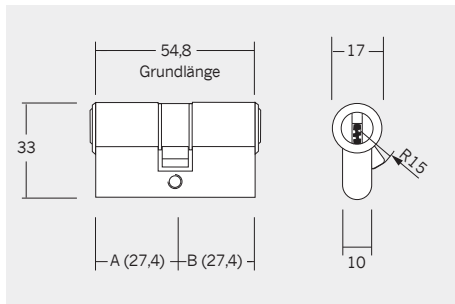
Für Antipanik-Mehrfachverriegelungen Mindestlänge 60,4 mm (30,2 + 30,2)

Schließbart 360° freilaufend

Profil-Doppelzylinder X-tra 51

Beidseitig schließbar, mit Not- und Gefahrenfunktion

Mindestlänge 60,4 mm (30,2 + 30,2)



X-tra 71

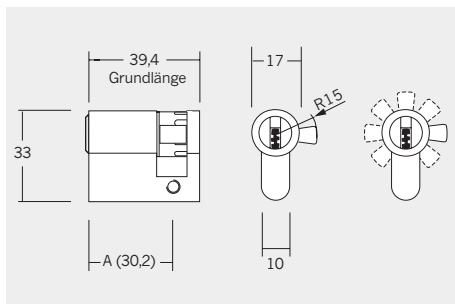
Profil-Doppelzylinder X-tra 71 Kurzzylinder

Doppelzylinder mit Mindestlänge 54,8 mm (27,4 + 27,4)

Profil-Doppelzylinder X-tra 57 asymmetrisch

Beidseitig schließbar, mit Not- und Gefahrenfunktion

Mindestlänge 62,0 mm (27,4 + 34,6)

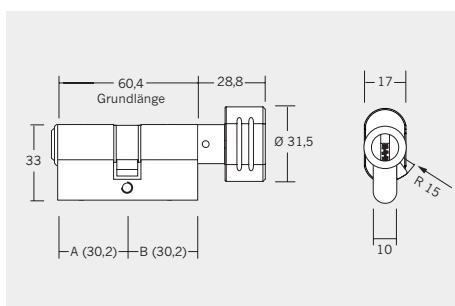


X-tra 02

Profil-Halbzylinder X-tra 02

Mindestlänge 39,4 mm, Maß A=30,2 mm

Mit 8-fach verstellbarem Schließbart



X-tra 04

Profil-Knaufzylinder X-tra 04

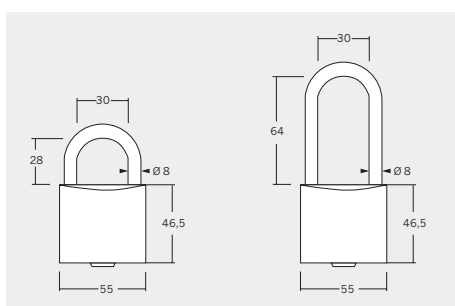
Mindestlänge 60,4 mm (30,2 + 30,2)

Knauf farblich zum Zylinder passend

Profil-Knaufzylinder X-tra 09 asymmetrisch

Mindestlänge 62,0 mm (27,4 + 34,6)

Knauf farblich zum Zylinder passend



X-tra 85, 85/3, 85/1, 85/4

Vorhängeschloss X-tra 85, 85/3

Bügelhöhe 28 mm, ohne und mit Zwangsschließung

Vorhängeschloss X-tra 85/1, 85/4

Bügelhöhe 64 mm, ohne und mit Zwangsschließung

Bügel aus Edelstahl, Gehäuse aus Messing

Weitere Typen wie z.B. Hebel-, Rund-, Sonderzylinder lieferbar