

blueSmart Active

Aktiver Schlüssel für das System blueSmart.



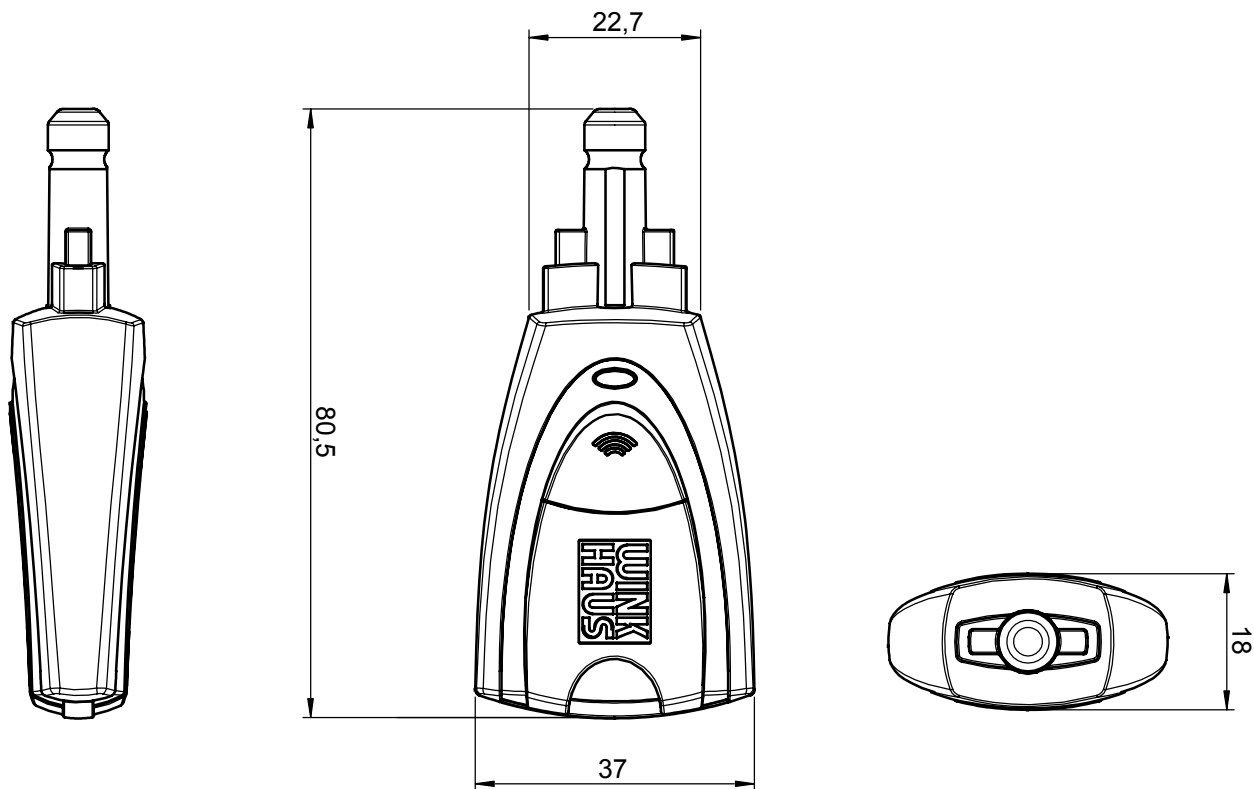
Mit dem blueSmart Active Schlüssel erweitert Winkhaus das Programm der Zutrittsorganisation blueSmart um eine besonders leistungsfähige Komponente. Der aktive elektronische Schlüssel verfügt über eine Vielzahl von Funktionen. So spricht er beispielsweise passive Zylinder an, die über keine eigene Stromversorgung verfügen. Darüber hinaus kann dieser Schlüssel auch als Programmiergerät verwendet werden sowie die Aufgabe eines Power Adapters übernehmen.

Winkhaus Plus

- + Schließt passive und aktive Zylinder
- + Programmiergerät im Pocketformat
- + Notstromversorgung für aktive Zylinder
- + Ermöglicht sowohl aktive und passive Zylinder als auch aktive und passive Schlüssel in ein und derselben Anlage
- + Sprengt die bisherigen Grenzen elektronischer Schließanlagen

blueSmart Active

Aktiver Schlüssel für das System blueSmart.



- Mit eigenem Controller, eigener Uhr, eigener Stromversorgung, Taster und LED
- Zur Bedienung von aktiven und/oder passiven Zylindern¹, die z.B. bei extremen Witterungsverhältnissen zum Einsatz kommen
- Als Ergänzungsprodukt für neue oder bestehende¹ blueSmart Anlagen:
 - Als Poweradapter
 - Als kleines Programmiergerät²
 - Als Schlüssel mit deutlich erweiterten blueSmart Funktionen, insbesondere bei der Nutzung der virtuellen Vernetzung
- Kann an bis zu 65.000 Türen einzeln berechtigt werden¹
- Nutzung von zwei individuellen Zeitprofilen im 15 Minuten Raster auf dem Schlüssel¹
- Große Speicherkapazität
- Bei Nutzung als „normaler“ Schlüssel (ohne Tastendruck an der Tür)
 - Speicherung der letzten 500 eigenen Schließereignisse mit Datum und Uhrzeit
 - Übertragung von bis zu 40 Befehlen im virtuellen Netz
- Bei Nutzung im Programmier-Mode^{1,2} (Tastendruck an der Tür erforderlich)
 - Auslesen von bis zu 8.000 Schließereignissen aus den Zylinderlisten
 - Übertragung von bis zu 4000 Programmier-Befehlen an bis zu 200 Zylinder im virtuellen Netz
 - Programmierung von bis zu 126 Zeitprofilen inklusive Feiertagstabellen
- Bis zu 30.000 Zyklen oder 4 Jahre Standby
- Einfacher Batteriewechsel
- Lieferung inklusive Batterie

¹ Ggfs. Firmwareupdate der Türkomponenten erforderlich

² Nicht möglich bei Doppelknauf-Zylindern bS6x