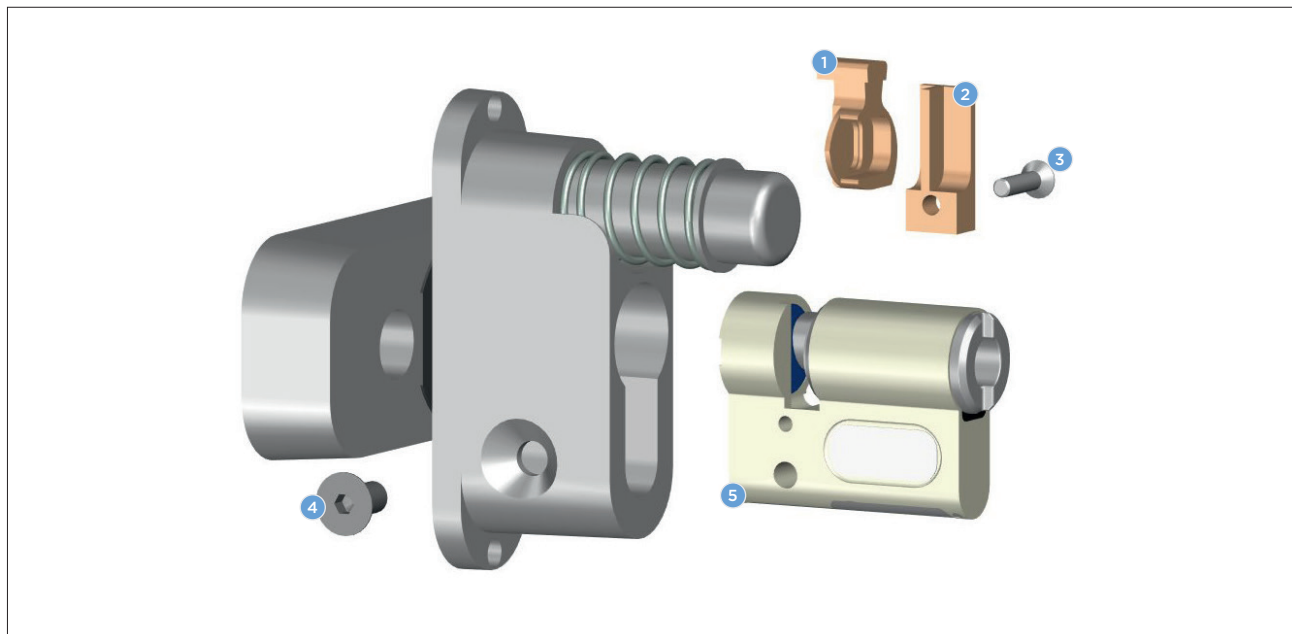


Montageanleitung

Montage, Demontage und Batteriewechsel BS02/X3



1 Schließbart

2 Schließbarthalter

3 Schraube M3 x 12

4 Senkschraube M5 x 30

5 Halbzylinder BS02/X3

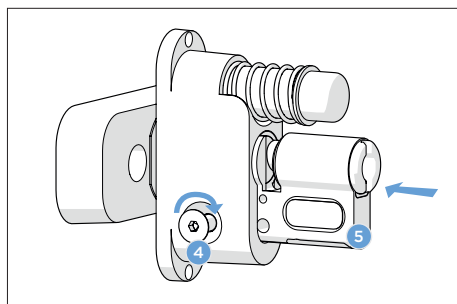


Bild 1: Halbzylinder BS02/X3 einsetzen

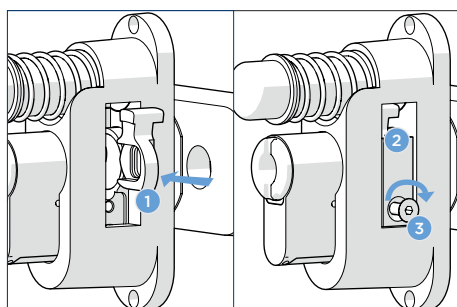


Bild 2: Schließbart aufschieben und Schließbarthalter festschrauben

Montage des BS02/X3 in den FSB Fenstergriff

Voraussetzungen:

- Demontage des Fenstergriffs vom Fensterrahmen ist erfolgt
- Demontage des Griffteils vom Griffunterteil ist erfolgt
- Eventuell Demontage eines bereits vorhandenen Zylinders (M5 Senkschraube lösen, mit Schlüssel den Schließbart auf 6:00 Uhr drehen, Zylinder entnehmen) ist erfolgt

- Am Zylinder: Demontage des Schließbarthalters (2) und des Schließbartes (1) vom BS02/X3 durch Lösen der Schraube (3)
- BS02/X3 Zylinder (5) in das Griffunterteil einsetzen und mittels M5 Senkschraube (4) handfest fixieren (siehe Bild 1)
- Schließbart (1) auf den Zylinder BS02/X3 aufschieben (siehe Bild 2, links)
- Schließbarthalter (2) mit Senkschraube (3) handfest am Zylinder fixieren (siehe Bild 2, rechts)
- Funktionsprüfung der Baugruppe durchführen:
 - Schließen des Halbzylinders mit berechtigtem Schlüssel
 - Fenstergriff verriegeln und entriegeln

Demontage und Batteriewechsel

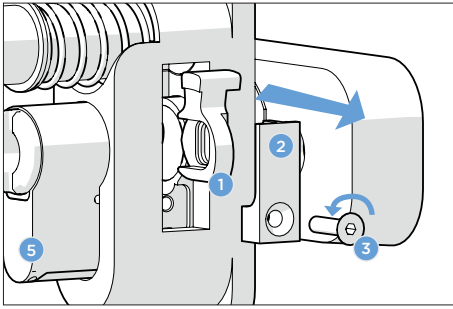


Bild 3: Demontage Schließbarhalter und Schließbart

- Demontage des Fenstergriffs vom Fensterrahmen
- Demontage des Griffteils vom Griffunterteil
- Demontage des Schließbarhalters (2) und des Schließbartes (1) vom BS02/X3 Halbzylinder (5), durch Lösen der Senkschraube (3) M3 x 12 (siehe Bild 3)
- Lösen der M5 Senkschraube (4), Demontage des Zylinders (5) (siehe Bild 4)
- Zur Durchführung des Batteriewechsels die beiliegende Batteriewechselanleitung nutzen

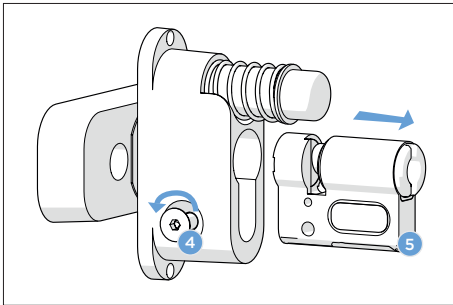


Bild 4: Demontage Zylinder