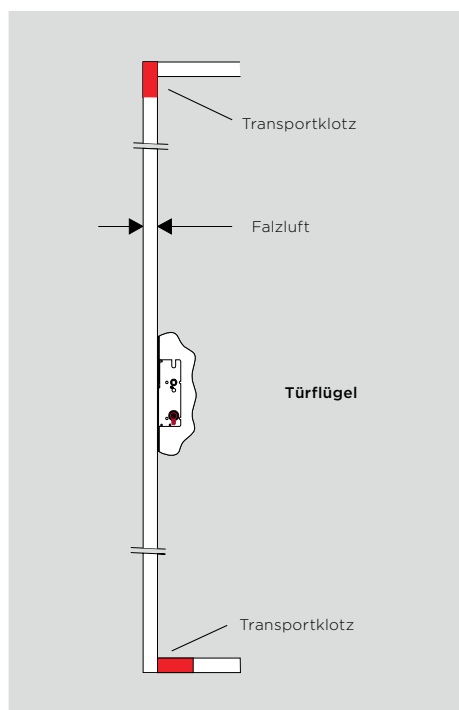


# Montageanleitung autoLock AV3



## 1. Transportsicherung Türelement

### Transportvorbereitung



**Hinweis:** Ohne Sicherung können Stöße direkt vom Schwenkriegel auf den Schlosskasten übertragen werden!

Türflügel mit Transportklötzen und/ oder Transportkappen sichern!  
Tür schließen.

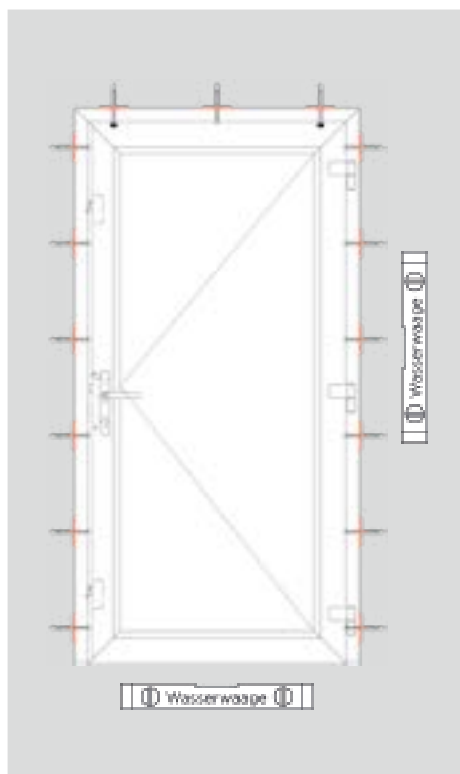


**Hinweis:** Montierte Tagesfalle TAFE auf Stellung „Nacht“ positionieren.

Tür beim Transport schonend behandeln und vorsichtig am Boden absetzen, die Bänder und Verriegelungen so schützen.



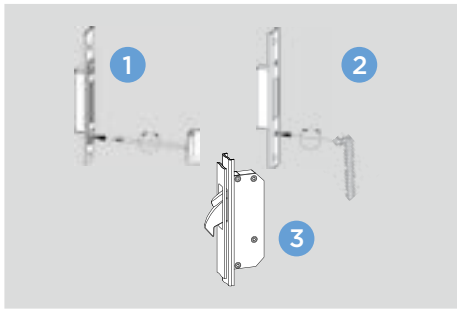
**Hinweis:** Einstellmöglichkeiten der Bänder: Anleitung des Herstellers beachten.



## 2. Montage Türelement

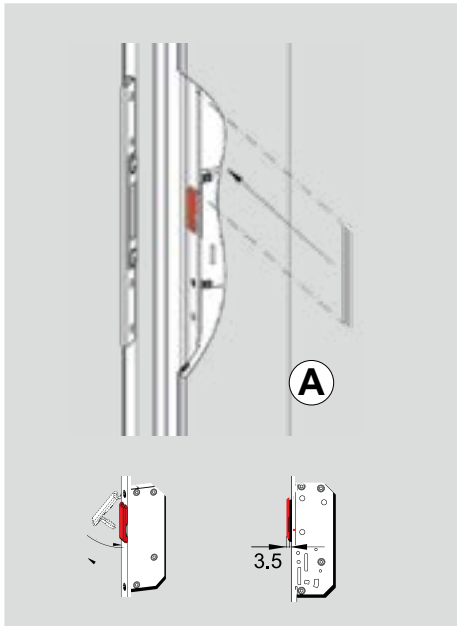
### Fachgerechte Montage des Türelementes

1. Rahmen in die Maueröffnung setzen.
2. Lot- und waagrecht ausrichten u. fixieren (Keile, Montagekissen, o.ä.).
3. Türflügel einhängen und Schließprobe durchführen, dabei Rahmen am Flügel ausrichten, bis die Dichtung umlaufend gleichmäßig anliegt.
4. Rahmen im Mauerwerk mit geeignetem Befestigungsmaterial montieren, im Bereich der Bänder und Verschlusspunkte druckfest unterfüttern.
5. Abdichtungsmaßnahmen wie gefordert ausführen:  
→ Empfehlung: Montage nach „Leitfaden Montage Fenster und Haustüren“ nach Gütegemeinschaft RAL.
6. Nach der Aushärtung der Dichtmassen, den Türflügel an den Bändern einjustieren und die abschließende Schließprobe und Funktionsprüfung aller Komponenten durchführen.
7. Übergabe aller Dokumente (Bedienungs- und Wartungsanleitungen lt. CE Zertifizierung) an den Kunden.



### Einstellmöglichkeiten Schwenkriegel - Schließbleche

- 1 MV Schließplatte sichtbar aufliegend - Torx TX15
- 2 UMV Schließplatte verdeckt untenliegend - Torx TX 15 oder Inbus 3 mm
- 3 Dichtungselement mit Schwenkriegel



### 3. Montage und Einstellanleitung

#### Vorkontrolle Türblatt

**A**

Restfalzlufzt zwischen der Automatik-Verriegelung autoLock AV3 und den Schließblechen überprüfen; Soll = 4 mm ( $\pm$  2 mm)

→ z. B. mit **STV-TRANSPORTKAPPE AV3 ROT** oder Glasklotz 4 mm prüfen

**B**

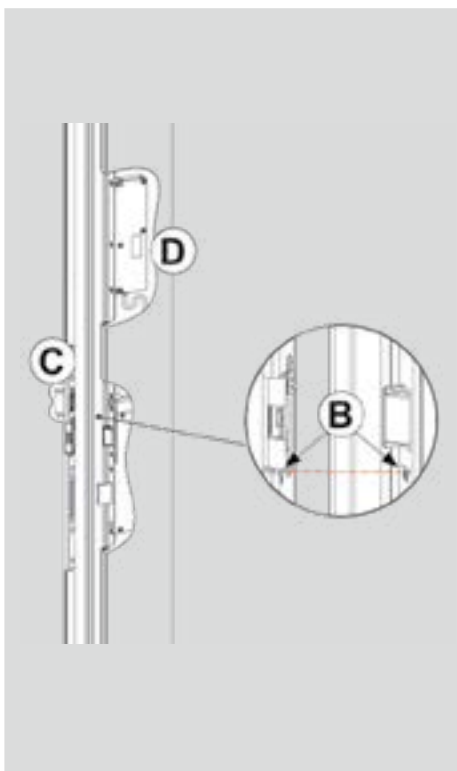
Griffhöhenmarkierungen auf der Schlossstulpe und Schließblech Falle/ Riegel müssen die gleiche Einbauhöhe aufweisen.

**C**

Magnetbereich im Schließblech auf (Metall-) Späne kontrollieren, sowohl bei der Beschlagmontage als auch bei Montage des Türelements.

**D**

Bei der „Türöffner-Variante“/ blueMatic EAV3 mit einem Motorkasten → auf freibewegliche Kabelübergänge und ausreichende Kabelreserven (5-10 cm) im Bereich Motorkasten, Kabelübergang oder Stößel achten.



1. Schwenkriegel oben und unten mit STV-Transportkappe blockieren; alternativ mit Klebestreifen.
2. Anpressdruck der Türe am Fallenstück einstellen, dass die Dichtung am Rahmen anliegt und Öffnung per Schlüssel leicht erfolgt.
3. Schwenkriegel oben einstellen: Blockade/ Transportkappe abnehmen und Schließblech an der Verstellplatte einstellen.
4. Schwenkriegel unten einstellen: Blockade/ Transportkappe oben wieder aufsetzen und unteren Schwenkriegel wie oben einstellen - Bei Bedarf: Schwenkriegel oben und unten sowie Falle etwas fetten (Empfehlung: 2x jährlich vor und nach der Heizperiode).
5. Alle Schwenkriegel freigeben, Transportkappe entfernen und Funktionskontrolle aller Elemente durchführen: schließen, entriegeln am Griff und mit Schlüssel, falls Motor AV3 vorhanden: elektronische Öffnung testen. Bei Bedarf: Druck an den Bändern reduzieren um das Türblatt zu entspannen.



#### Achtung!

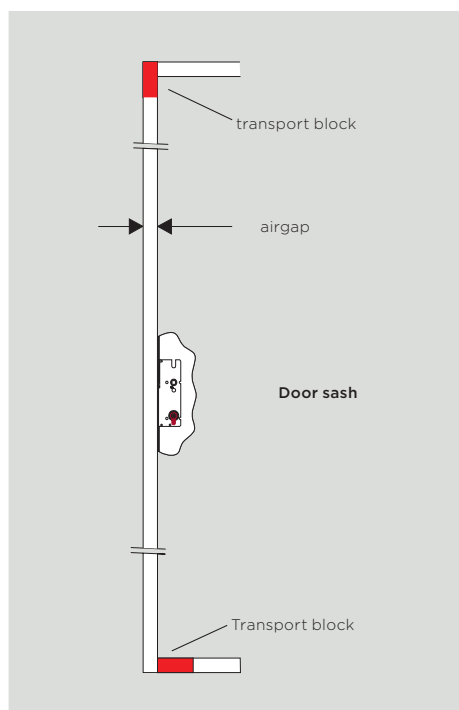
Anpressdruck der Bänder beachten. (nicht zu stark, ggf. reduzieren) Sonst ist die Hebelwirkung des gesamten Türflügels zu groß. Bei Türmontage auf druckfeste Hinterfütterung im Bandbereich achten!

Fragen zur Montage von Türen?  
[www.ift-rosenheim.de](http://www.ift-rosenheim.de)



**Hinweis:** Rote Transportkappe nach Einbau und Justage auf Baustelle entfernen.

# Mounting instructions autoLock AV3



## 1. Transport protection door unit

### Preparing the transport



**Note:** Without protection, shocks may be transmitted directly from the hook to the lock case!

Protect door sash with transport block and / or transport caps!  
Close the door.

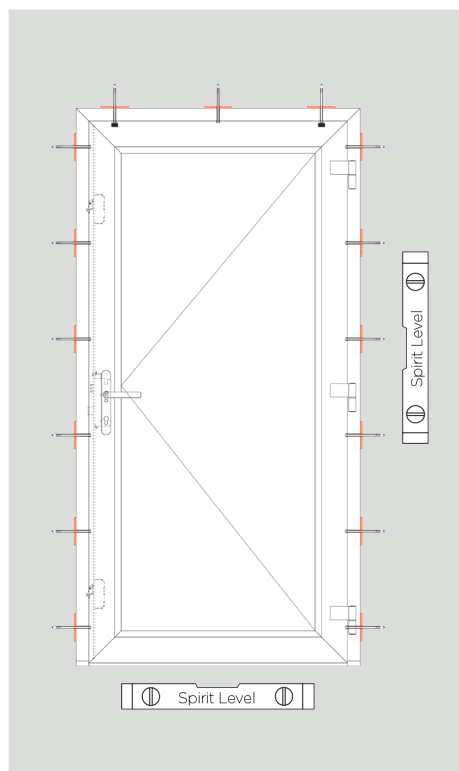


**Note:** Set the installed TaFa daytime latch to "night" position.

Handle the door gently on transport and carefully place it on the ground in order to protect hinges and locking elements.



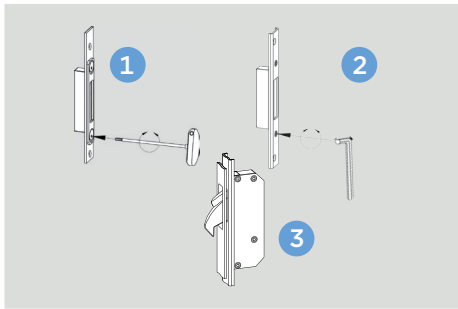
**Note:** Adjustment of hinges:  
Observe instructions of the manufacturer.



## 2. Fitting the door unit

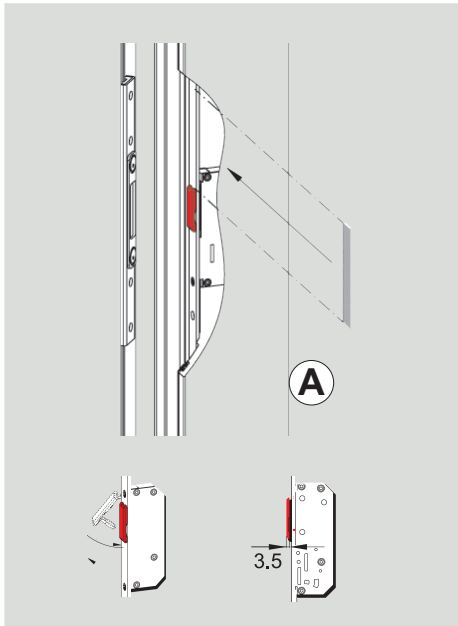
### Professional installation of the door unit

1. Insert the frame into the wall opening.
2. Vertical and horizontal alignment and fastening (wedges, mounting cushions etc).
3. Mount the sash and perform locking test aligning the frame with the sash until the gasket rests evenly and circumferentially against the sash.
4. Install the frame in the masonry with suitable fixing material, assure compression-proof backing in the hinge and locking points areas.
5. Take sealing measures as necessary:
  - We recommend: Installation according to "Guideline for installation of windows and external doors" by Gütegemeinschaft RAL.
6. After hardening of the sealants adjust the door sash at the hinges and perform final locking and functions test of all components.
7. Submit the documentation (operating and maintenance instructions acc. to CE approval) to the customer.



### Adjustment of hooks and keeps

- 1 MV locking plate, visible position – Torx TX15
- 2 UMV locking plate, concealed bottom position – Torx TX 15 or 3 mm
- 3 Sealing element with hook



## 3. Installation and adjustment instructions

### Preliminary control of door sash

**A**

Make sure the residual airgap between automatic locking system autoLock AV3 and locking keeps is 4 mm ( $\pm 2$  mm)

→ e. g. check with **STV-TRANSPORTKAPPE AV3 ROT** or with 4 mm glass pad

**B**

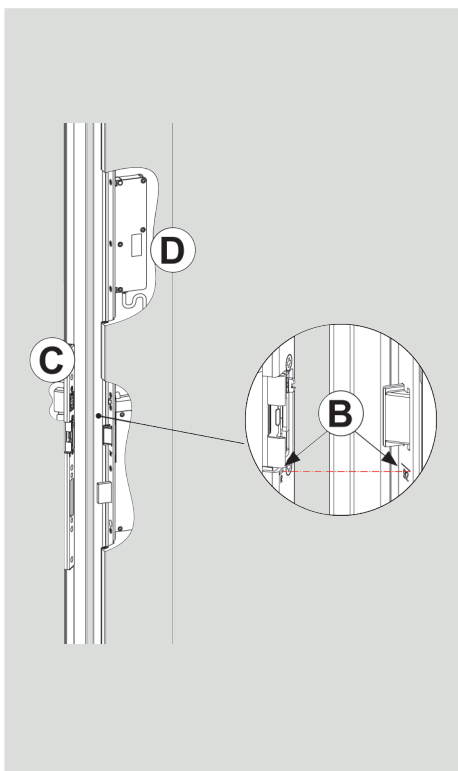
Handle height marks on the locking system's faceplate and the latch / deadbolt keep must show the same installation heights.

**C**

Remove (metal) shavings in the magnet zone of the keep on assembly of the fitting and mounting of the door unit.

**D**

In case of a door opener variant / blueMatic EAV3 with motor case, make sure cable transitions and cable reserves (5-10 cm) in the zone of the motor case, cable transition or tappet can move freely.



1. Block top and bottom hook with STV Transport Cap; you can also use adhesive tape.
2. Adjust the closing pressure at the latch piece, enabling the gasket to fit close to the frame. Easy opening by key should be possible.
3. Adjust hook at top: Remove the blockade / transport cap and adjust the keep on the adjustment plate.
4. Adjust hook at bottom: Put the blockade / transport cap on again at the top and adjust the bottom hook in the same way. If necessary: lubricate top and bottom hook as well as the latch slightly (we recommend: 2 times a year before and after the heating period).
5. Unblock all hooks, remove transport cap and perform functions control of all elements: lock, unlock with handle and key, in case of motorAV3: check electronic opening. If required: Reduce pressure at hinges, in order to relieve the door sash.



**Please note:**

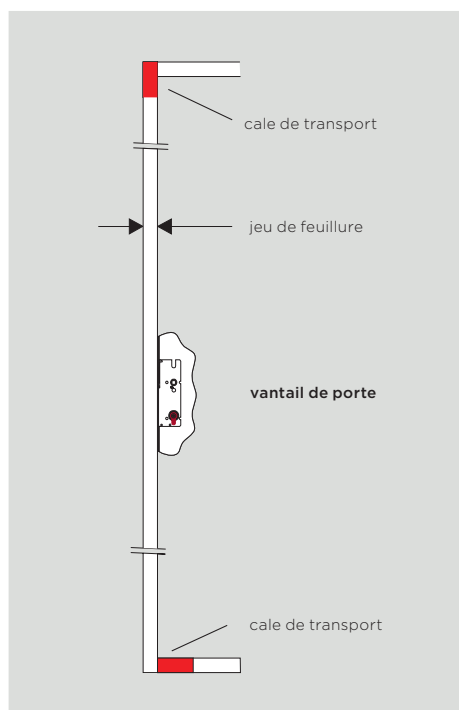
Observe contact pressure of hinges (must not be too large to avoid lever action of the entire unit). Reduce if necessary. For door installation ensure compression-proof backing in the hinge area!



**Note:** Remove red transport cap after installation and adjustment on the building site.

Questions regarding door installation?  
[www.ift-rosenheim.de](http://www.ift-rosenheim.de)

# Instructions d'installation autoLock AV3



## 1. Élément de porte – Protection lors du transport

### Préparation du transport



**Avis:** Sans protection, des chocs pourraient être transmis directement des verrous-crochet au boîtier serrure!

Sécuriser le vantaill de porte à l'aide de cales de transport et / ou de bouchons de transport! Fermer la porte.

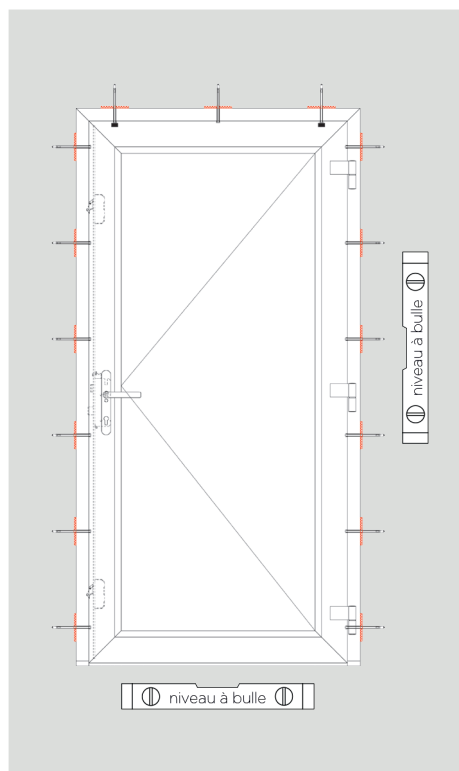


**Avis:** Régler la gâche journalière TaFa installée sur la position « nuit ».

Lors du transport, traiter la porte avec précaution et la poser au sol prudemment pour protéger les paumelles et verrouillages.



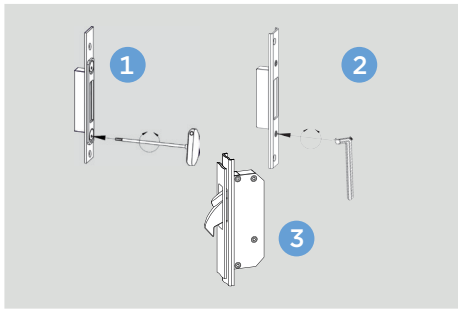
**Avis:** Ajustage des paumelles:  
Observer les instructions du fabricant.



## 2. Installation de l'élément de porte

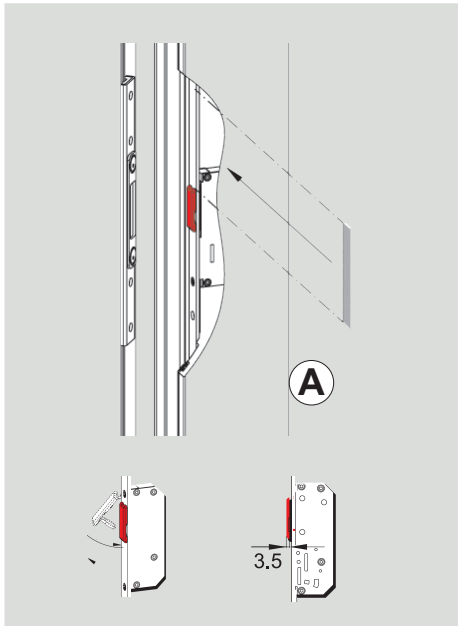
### Installation appropriée de l'élément de porte

1. Mettre le dormant dans l'ouverture du mur.
2. Alignement vertical et horizontal et fixation (cales, coussinets de montage).
3. Accrocher le vantaill de porte et faire un test de verrouillage. Aligner le dormant au vantaill jusqu'à ce que le joint soit positionné uniformément sur tout le pourtour.
4. Monter le dormant dans la maçonnerie à l'aide d'un matériau de fixation approprié, dans la zone des paumelles et des points de verrouillage appliquer un calage résistant à la compression.
5. Effectuer les mesures d'étanchéement comme suit:  
→ Recommandation: Montage voir le guide pour installation de fenêtres et portes d'entrées du Gütegemeinschaft RAL.
6. Après le durcissement des masses d'étanchéité, ajuster le vantaill de porte aux paumelles et faire un test de verrouillage et de fonctionnement final de tous les composants.
7. Remise de la documentation entière (modes d'emploi et d'entretien selon homologation CE) au client.



### Ajustage verrous crochet et gâches

- 1 Plaque de fermeture MV, visible - Torx TX15
- 2 Plaque de fermeture UMV cachée en bas - Torx TX 15 ou clé Allen 3 mm
- 3 Élément d'étanchéité avec verrou crochet



## 3. Instructions de montage et d'ajustage

### Contrôle préalable du vantail

**A**

Vérifier le jeu de feuillure restant entre la serrure automatique autoLock AV3 et les gâches (doit être 4 mm ( $\pm 2$  mm))

→ p. ex. avec **STV-TRANSPORTKAPPE AV3 ROT** ou cale de verre 4mm

**B**

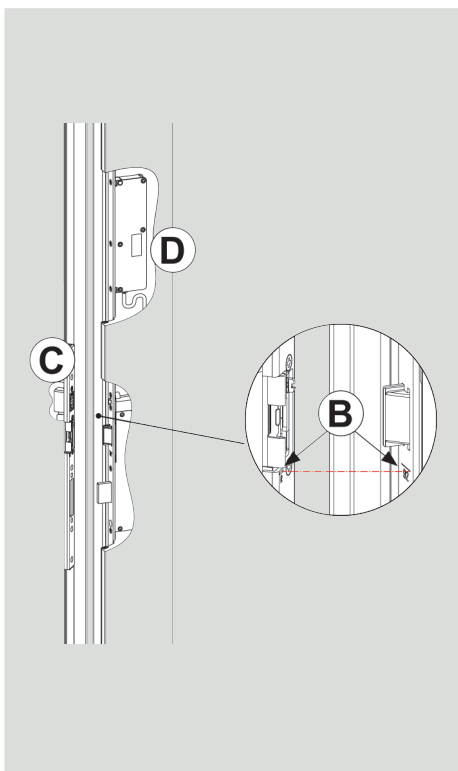
Les marquages d'hauteur de poignée sur la tête de la serrure et la gâche pêne demi-tour doivent présenter la même hauteur d'installation.

**C**

Lors du montage de la ferrure et de la porte, vérifier s'il y a des copeaux (métalliques) dans la zone magnétique de la gâche et, au besoin, les éliminer.

**D**

En cas de la variante à gâche électrique / blueMatic EAV3 avec boîtier moteur, les passes-câbles et les réserves de câble (5-10 cm) dans la zone du boîtier moteur, du passe-câble ou du poussoir doivent être libre de leurs mouvements.



1. Bloquer le verrou crochet en haut et en bas en utilisant le bouchon de transport STV; en option utiliser du ruban adhésif.
2. Régler la compression de la porte sur la pièce de pêne, de sorte que le joint soit proprement ajusté au dormant et une ouverture aisée par clé soit possible.
3. Ajustage du verrou crochet en haut: Enlever le blocage / bouchon de transport et ajuster la gâche sur la plaque de réglage.
4. Ajustage du verrou crochet en bas: Remettre le blocage / bouchon de transport en haut et répéter l'ajustage sur le verrou crochet en bas. Au besoin: légèrement lubrifier les verrous-crochet en haut et en bas et le pêne (recommandation: 2 fois par an avant et après la période de chauffage).
5. Libérer tous les verrous-crochet, enlever le bouchon de transport et effectuer un contrôle de fonctionnement de tous les éléments : verrouiller, déverrouiller par poignée et par clé, s'il y a un moteur AV3 : contrôler l'ouverture électronique Au besoin : Réduire la compression sur les paumelles afin de détendre le vantail.

### Attention!



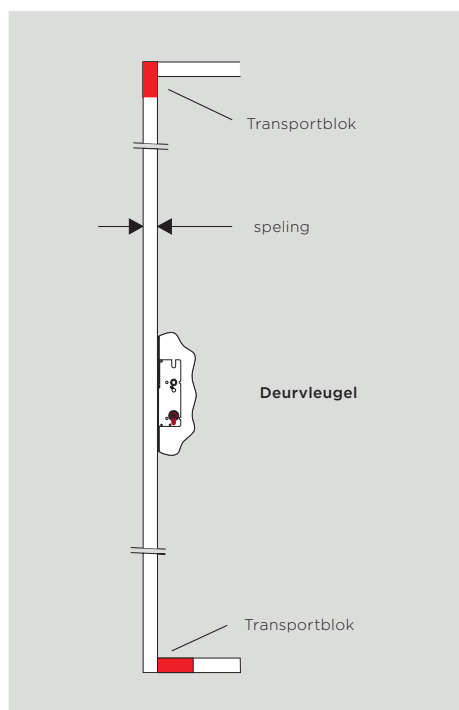
Observer la compression des paumelles (pas trop élevée pour éviter l'effet de levier, sinon réduire). En cas de montage de porte, assurer un calage résistant à la compression dans la zone des paumelles!

Questions concernant le montage de portes?  
[www.ift-rosenheim.de](http://www.ift-rosenheim.de)



**Avis:** Enlever le bouchon de transport rouge après l'installation et le réglage sur le chantier!

# Montage-instructies autoLock AV3



## 1. Transport bescherming van het deurgeheel

### Vorbereiding van het transport



**Nota:** Zonder bescherming kunnen schokken rechtstreeks van de haak naar de slotkast worden overgebracht.

Bescherm de deurvlleugel met een transportblok en/of transportclipsen. Sluit de deur.

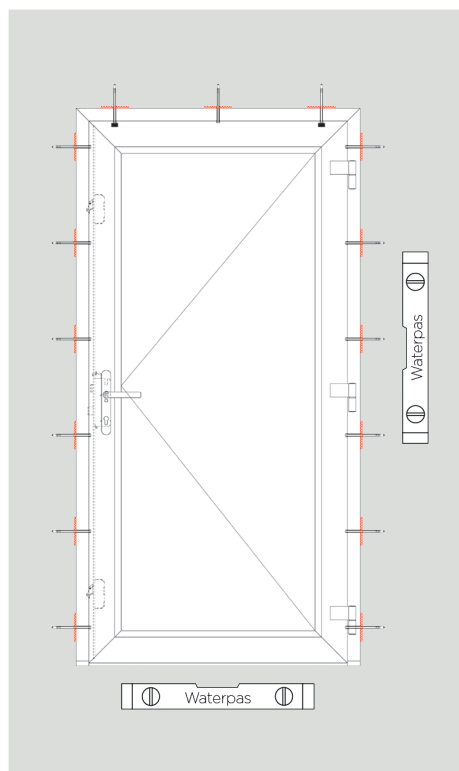


**Nota:** Zet de geïnstalleerde TaFa-dagfunctie schieter in de "nacht" positie.

Behandel de deur voorzichtig tijdens het transport en plaats deze voorzichtig op de grond om het slot en de scharnieren te beschermen.



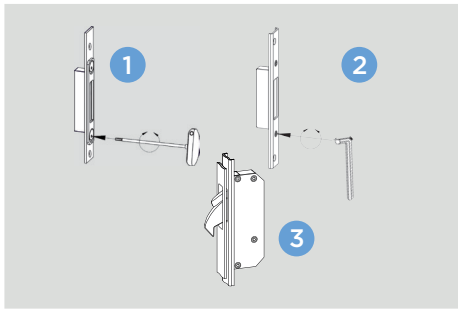
**Nota:** Afstellen van de scharnieren:  
Volg de instructies van de fabrikant.



## 2. Het monteren van het deurgeheel

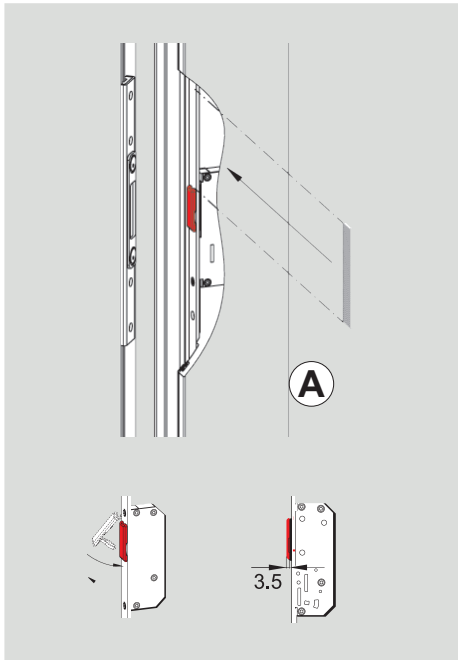
### Professionele installatie van het deurgeheel

1. Plaats het kader in de muuropening.
2. Voorzie een verticale en horizontale uitlijning en bevestiging (via spieën, montagekussens, enz).
3. Monteer de vleugel en test het sluiten van het slot. Lijn het kader uit ten opzichte van de deurvlleugel zodat de dichting rondom aansluit tegen het kader.
4. Installeer het kader in het metselwerk met geschikt bevestigingsmateriaal, zorg voor een compressiebestendige steun rond de scharnier - en sluitpunten.
5. Voer de aandrukmeting als volgt uit:  
→ Wij adviseren: Installatie volgens de richtlijnen voor het monteren van ramen en buitendeuren volgens de RAL certificering.
6. Na het plaatsen van de dichtingsrubber, de scharnieren van de deurvlleugel afregelen. Voer dan een laatste vergrendeling - en functioneringstest uit van alle onderdelen.
7. Bezorg de documentatie (bedienings - en onderhoudsinstructies volgens de CE-goedkeuring) aan de klant.



### Afstellen van haak en sluitplaten

- 1 MV sluitplaat, zichtbare boven afstelling – Torx TX15
- 2 UMV sluitplaat, verborgen onder afstelling – Torx TX15 of 3mm inbus
- 3 Dichtingselement met haak



## 3. Installatie en instructies voor het afregelen

### Voorlopige controle van de deurvleugel

**A**

Zorg ervoor dat de speling tussen het automatisch slot autoLock AV3 en de sluitplaten 4mm (+2mm) is. → vb. controleer dit met de STV-TRANSPORT CLIPS AV3 ROOD of met een glasspie van 4mm.

**B**

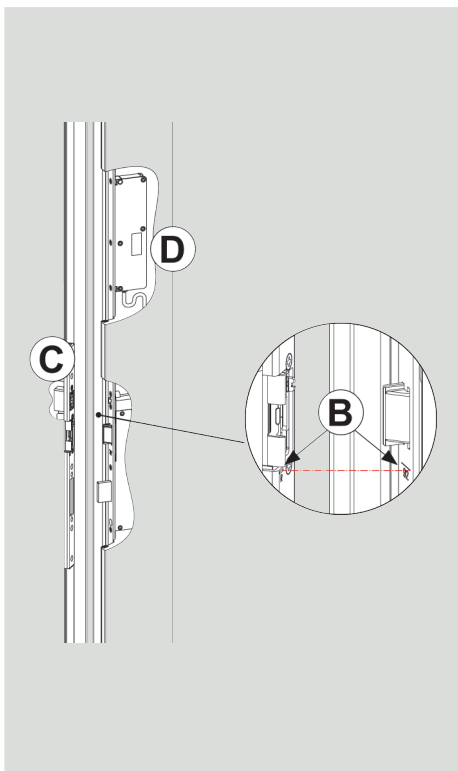
De krukhoogte die gemarkeerd staat op de voorplaat van het slot en de slotplaat moeten dezelfde plaatsingshoogte hebben.

**C**

Bij montage van het slot en de deur, nagaan of er zich metalen spaanders bevinden rond de magneet van de slotplaat. Indien aanwezig, deze verwijderen.

**D**

In geval van een elektrische deuropener variant blueMatic EAV3 met motorkast, zorg ervoor dat er voldoende bewegingsruimte is voor de kabel en dat er voldoende kabelreserve is (5 – 10cm). Zowel aan de motorzijde als aan de zijde van de kabelovergang.



1. Blokkeer de bovenste en de onderste haak met de STV transportclips. U kan ook gebruik maken van plakband.
2. Pas de aandruk ter hoogte van de dagschieter aan bij het vergrendelen, zodat de dichting aansluit tegen het kader. Een eenvoudige opening met de sleutel moet mogelijk zijn.
3. Regel de bovenste haak: verwijder de blokkade / transportclips en regel de sluitplaat doormiddel van de verstelmogelijkheid.
4. Regel de onderste haak: plaats opnieuw de blokkade / transportclips bij de bovenste haak. Regel op dezelfde manier de onderste sluitplaat. Indien nodig de bovenste haak, onderste haak en dagschieter licht smeren (aanbeveling: 2 keer per jaar smeren voor en na een warme periode).
5. Deblokkeer alle haken, verwijder de transportclipsen en voer een controle uit van alle elementen: vergrendelen en ontgrendelen door middel van de kruk en de cilinder, in het geval van een AV3 motor: controleer het elektronisch openen. Wanneer nodig: verminder de aandruk van de scharnieren om de deurvleugel te ontspannen.



### Belangrijk!

Hou rekening met de aandruk van de scharnieren (deze mag niet te hoog zijn om een hefboomeffect van het geheel tegen te gaan). Verminder de aandruk indien nodig. Tijdens de montage van de deur moet men er op letten dat de scharnieren correct worden uitgedikt.



### Nota:

Verwijder de rode transportclips na de installatie en afregeling op de werf.

Vragen over het installeren van een deur?

[www.ift-rosenheim.de](http://www.ift-rosenheim.de)