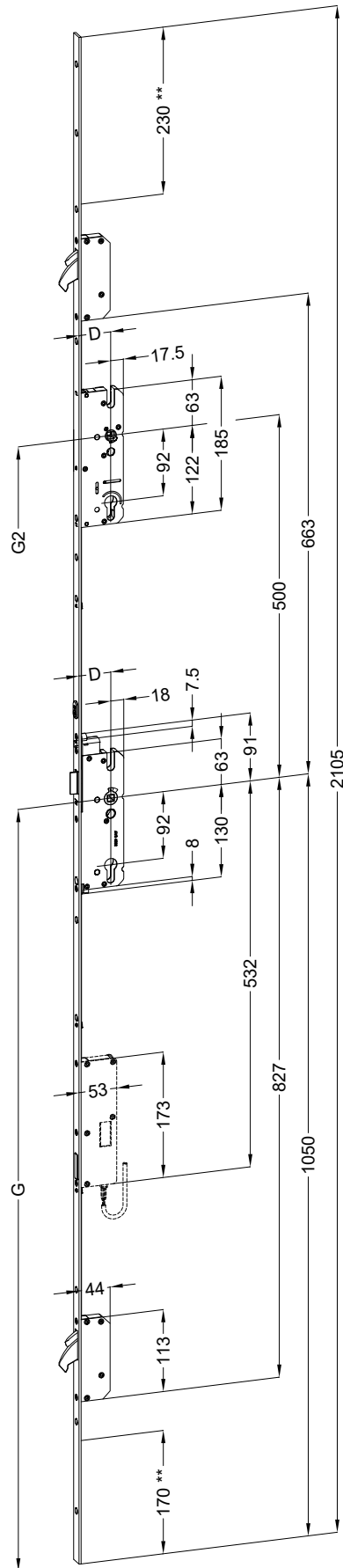


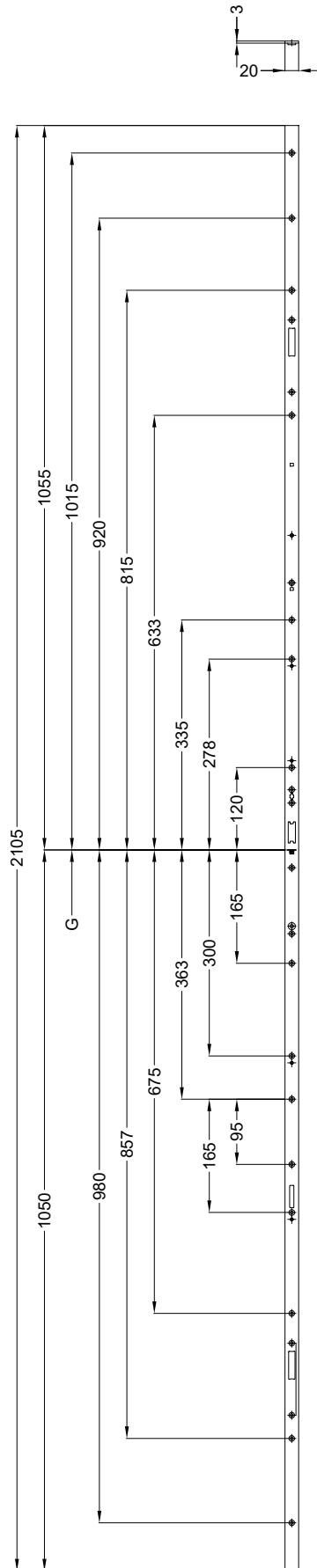
* DIN LS spiegelbildlich / Left hand mirror image / Côté gauche inversé en miroir / Página izquierda en reflejo / Linkerkant spiegelbeeld



- D = Dornmaß / Backset / Fouillot / Aguja / Doornmaat
- G = Griffhöhe / Handle position / Hauteur de poignée / La manilla / Krukhoogte
- ** = Kürzbar / Croppable / Recoupable / Acortable / Afkortbaar

Technische Änderungen vorbehalten! / Subject to technical changes! / Sous réserve des modifications techniques! / Reservada la posibilidad de modificaciones técnicas! / Technische veranderingen voorbehouden!

* DIN LS spiegelt / Left hand mirror image / Côté gauche inversé en miroir / Página izquierda en reflejo / Linkerkant spiegelbeeld

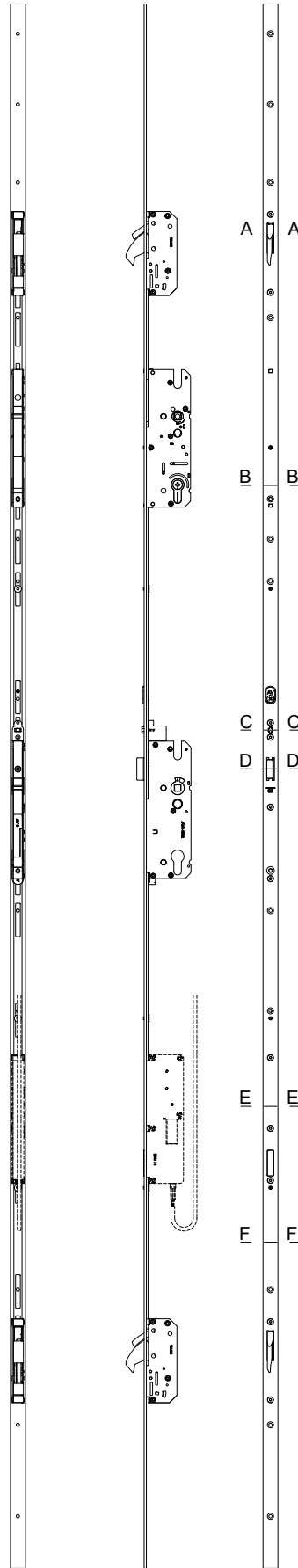


G = Griffhöhe / Handle position / Hauteur de poignée / La manilla / Krukhoogte

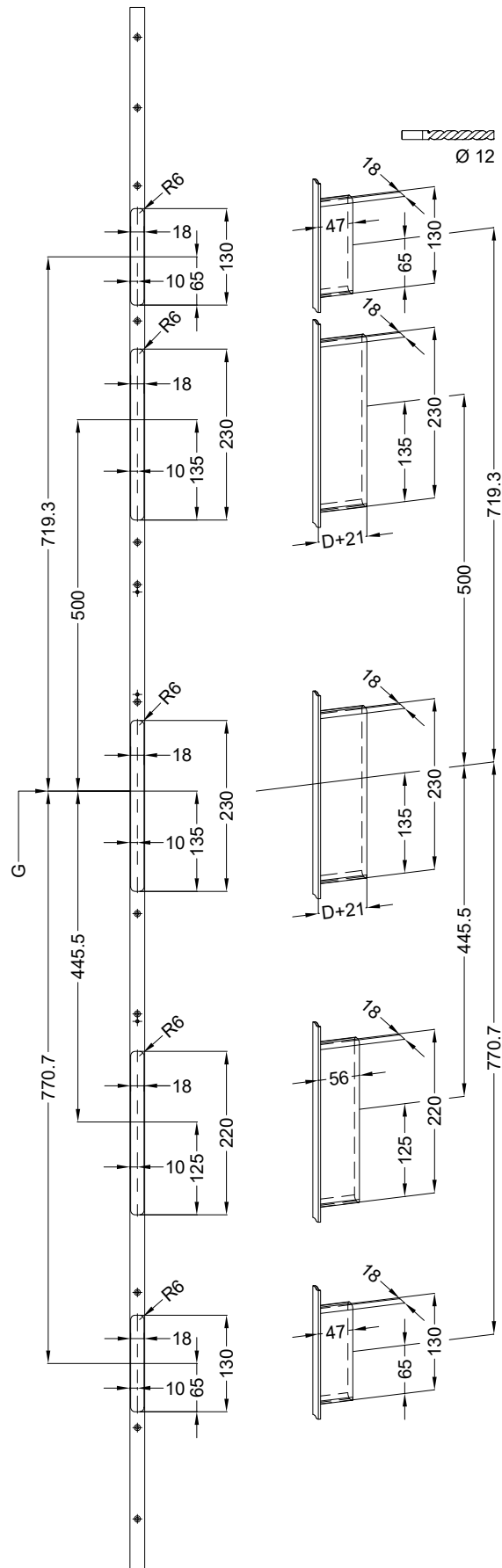
Technische Änderungen vorbehalten! / Subject to technical changes! / Sous réserve des modifications techniques! / Reservada la posibilidad de modificaciones técnicas! / Technische veranderingen voorbehouden!

Technische Änderungen vorbehalten! / Subject to technical changes! / Sous réserve des modifications techniques! / Reservada la posibilidad de modificaciones! / Technische veranderingen voorbehouden!

* DIN LS spiegelbildlich / Left hand mirror image / Côté gauche inversé en miroir / Página izquierda en reflejo / Linkerkant spiegelbeeld



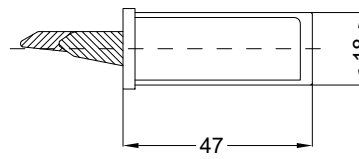
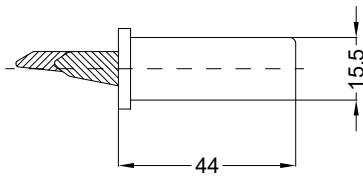
* DIN LS spiegelbildlich / Left hand mirror image / Côté gauche inversé en miroir / Página izquierda en reflejo / Linkerkant spiegelbeeld



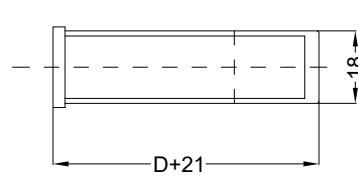
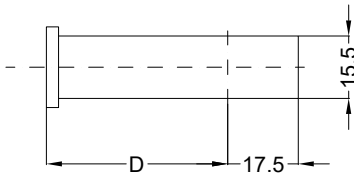
- D = Dornmaß / Backset / Fouillot / Aguja / Doornmaat
- G = Griffhöhe / Handle position / Hauteur de poignée / La manilla / Krukhoogte

* DIN LS spiegelbildlich / Left hand mirror image / Côté gauche inversé en miroir / Página izquierda en reflejo / Linkerkant spiegelbeeld

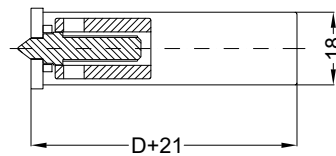
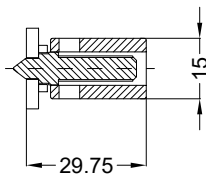
Technische Änderungen vorbehalten! / Subject to technical changes! / Sous réserve des modifications techniques! / Reservada la posibilidad de modificaciones! / Technische veranderingen voorbehouden!



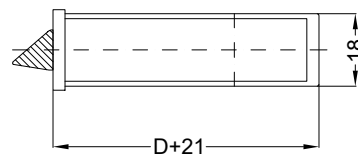
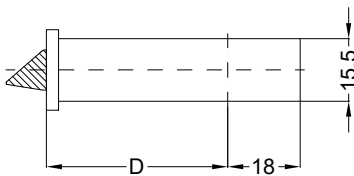
A - A



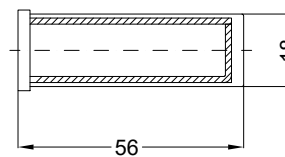
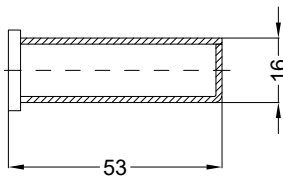
B - B



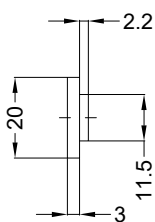
C - C



D - D

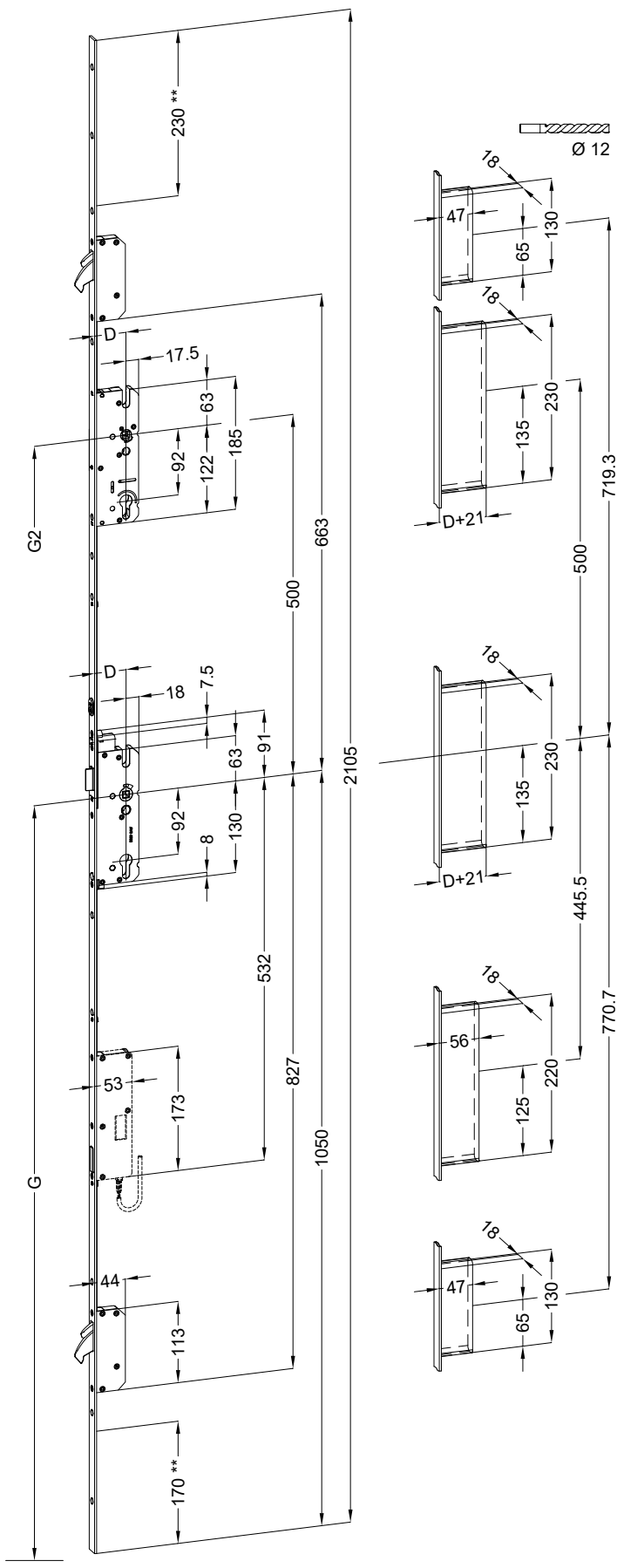


E - E



F - F

* DIN LS spiegelbildlich / Left hand mirror image / Côté gauche inversé en miroir / Página izquierda en reflejo / Linkerkant spiegelbeeld



- D = Dornmaß / Backset / Fouillot / Aguja / Doornmaat
- G = Grifhöhe / Handle position / Hauteur de poignée / La manilla / Krukhoogete
- ** = Kürzbar / Croppable / Recoupable / Acortable / Afkortbaar

Technische Änderungen vorbehalten! / Subject to technical changes! / Sous réserve des modifications techniques! / Reservada la posibilidad de modificaciones técnicas! / Technische veranderingen voorbehouden!

Empfehlung Beschlagnut Holz / Recommendation fitting groove timber /
Recommandation rainure bois / Recomendación canal de herraje madera /
Aanbeveling passende groef hout
T-AP179AV3OR KGB1 F2060 .../D 92/9 M2 RS (LS)*



* DIN LS spiegelbildlich / Left hand mirror image / Côté gauche inversé en miroir / Página izquierda en reflejo / Linkerkant spiegelbeeld

