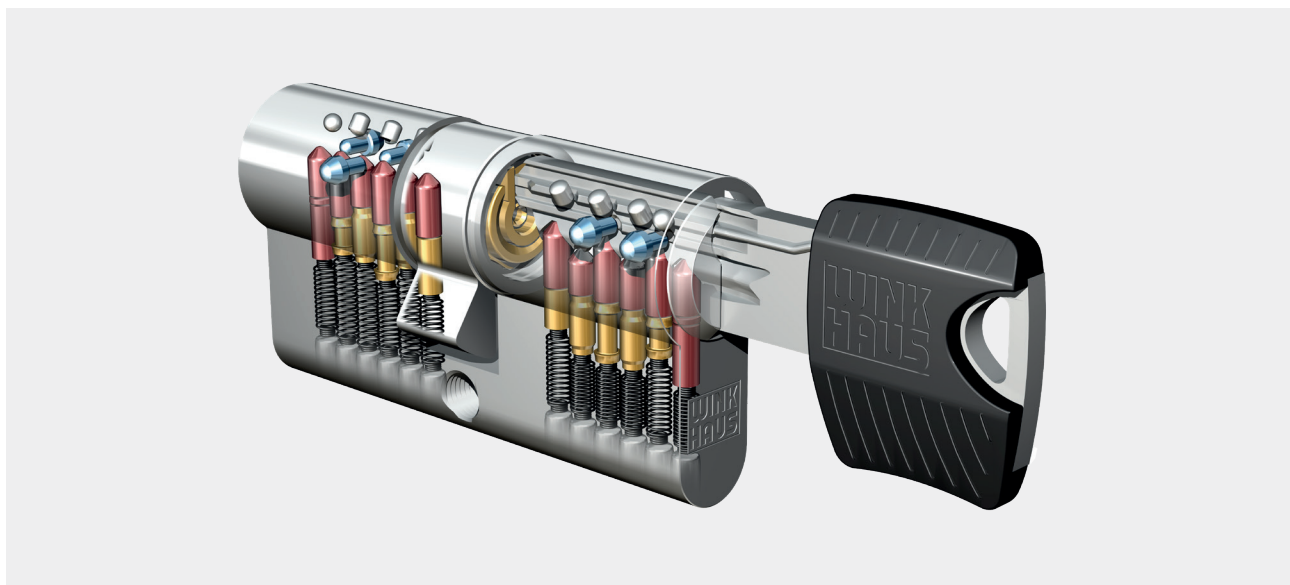


keyTec RAP+

Winkhaus Schließsystem für Schließanlagen mit Sicherungskarte



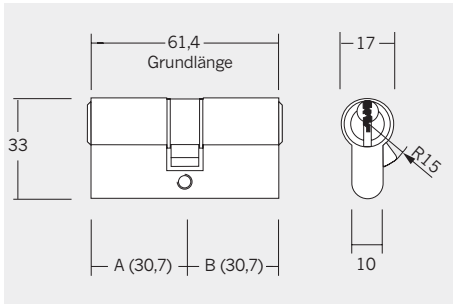
Schlüssel keyTec RAP+

Technische Merkmale

- Getrennte Profilreihen zwischen Zentralschloss- und (General-) Hauptschließanlage
- Nach DIN 18252 und EN 1303 gefertigt
- Patentrechtlich geschützt
- 6 gefederte massive Stiftzuhaltungen je Seite
- Zusätzlich bis zu 10 federlos gesteuerte Radialstifte
- Sperrkugel mit Rippenabfrage
- Bis zu 7 zusätzliche Rippenstifte
- Mehrfach parazentrische Schlüsselprofile
- Kernstifte aus gehärtetem Stahl
- Aufbohrschutz durch gehärtete, rostfreie Stahlstifte
- Verstärkte Schlüsselführung durch Spezialzylinderkerne
- Serienmäßiger Pickingschutz durch Spezialstifte
- Ergonomisch gestalteter Schlüssel aus Neusilbermaterial
- Technischer Kopierschutz am Schlüssel
- Schlüssel mit hochwertiger Kunststoffkappe in verschiedenen Farben
- Optimierte Schlüsselspitze für besseren Einführkomfort
- 13 mm Schlüsselreide für Schutzbeschläge

Optionen

- Bohrschutz nach EN 1303/SKG
- Bohr- und Ziehenschutz nach EN 1303/SKG/VdS



RAP+ 01, 01/15, 51

Profil-Doppelzylinder RAP+ 01

Standard Doppelzylinder mit Mindestlänge 61,4 mm (30,7 + 30,7)

Profil-Doppelzylinder (FZG) RAP+ 01/15

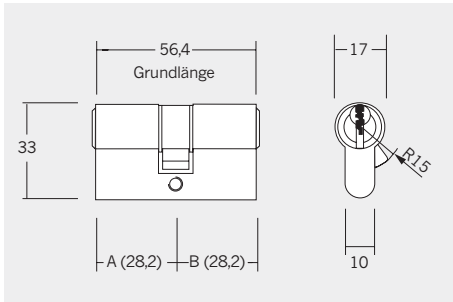
Für Antipanik-Mehrfachverriegelungen Mindestlänge 61,4 mm (30,7 + 30,7)

Schließbart 360° freilaufend

Profil-Doppelzylinder RAP+ 51

Beidseitig schließbar, mit Not- und Gefahrenfunktion

Mindestlänge 61,4 mm (30,7 + 30,7)



RAP+ 71

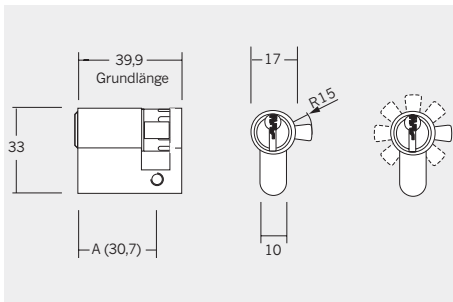
Profil-Doppelzylinder RAP+ 71 Kurzzylinder

Doppelzylinder mit Mindestlänge 56,4 mm (28,2 + 28,2)

Profil-Doppelzylinder RAP+ 57 asymmetrisch

Beidseitig schließbar, mit Not- und Gefahrenfunktion

Mindestlänge 63,4 mm (28,2 + 35,2)

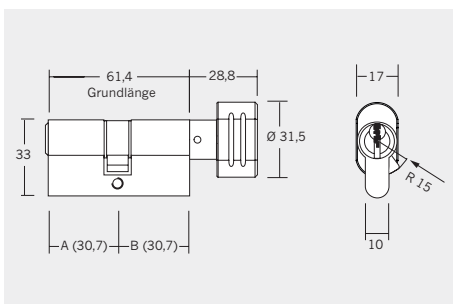


RAP+ 02

Profil-Halbzylinder RAP+ 02

Mindestlänge 39,9 mm, Maß A=30,7 mm

Mit 8-fach verstellbarem Schließbart



RAP+ 04

Profil-Knaufzylinder RAP+ 04

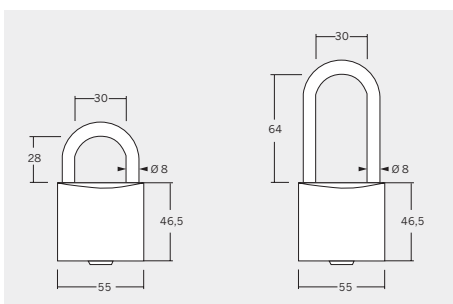
Mindestlänge 61,4 mm (30,7 + 30,7)

Knauf farblich zum Zylinder passend

Profil-Knaufzylinder RAP+ 09 asymmetrisch

Mindestlänge 63,4 mm (28,2 + 35,2)

Knauf farblich zum Zylinder passend



RAP+ 85, 85/3, 85/1, 85/4

Vorhängeschloss RAP+ 85, 85/3

Bügelhöhe 28 mm, ohne und mit Zwangsschließung

Vorhängeschloss RAP+ 85/1, 85/4

Bügelhöhe 64 mm, ohne und mit Zwangsschließung

Bügel aus Edelstahl, Gehäuse aus Messing

Weitere Typen wie z.B. Hebel-, Rund-, Sonderzylinder lieferbar