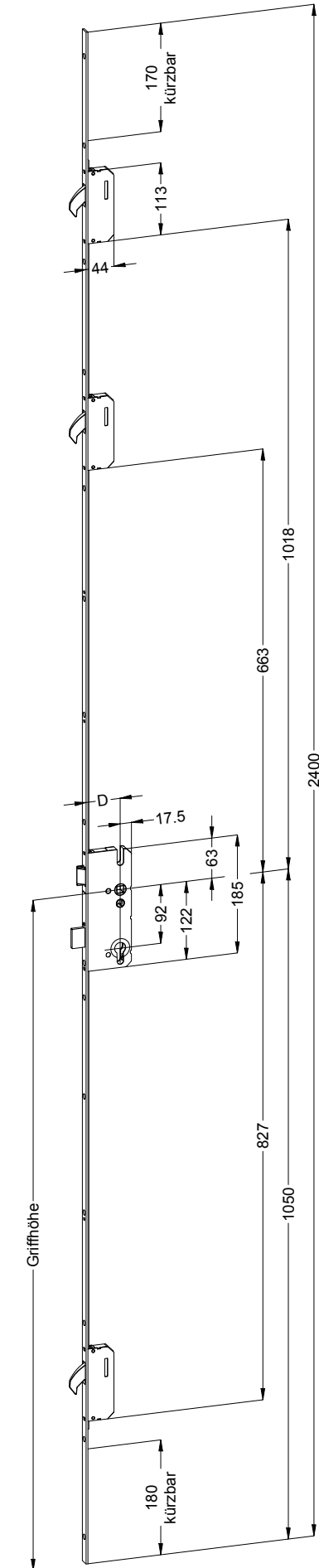


Perspektive
Schloss:

STV-F 1669/D... 92/... M3

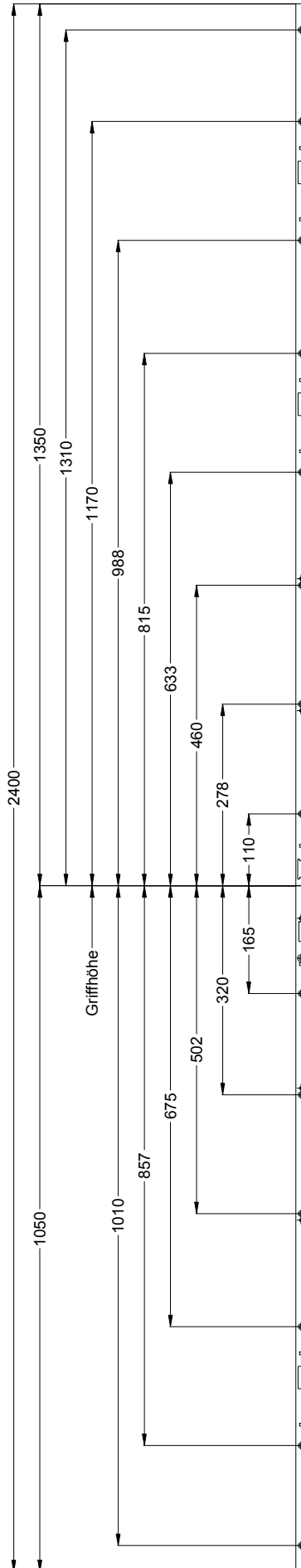


Technische Änderungen vorbehalten!



Schraublage
Schloss:

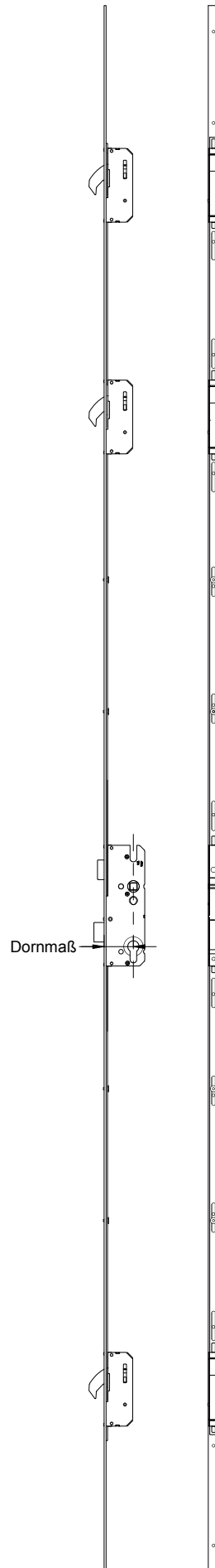
STV-F 1669/D... 92/... M3



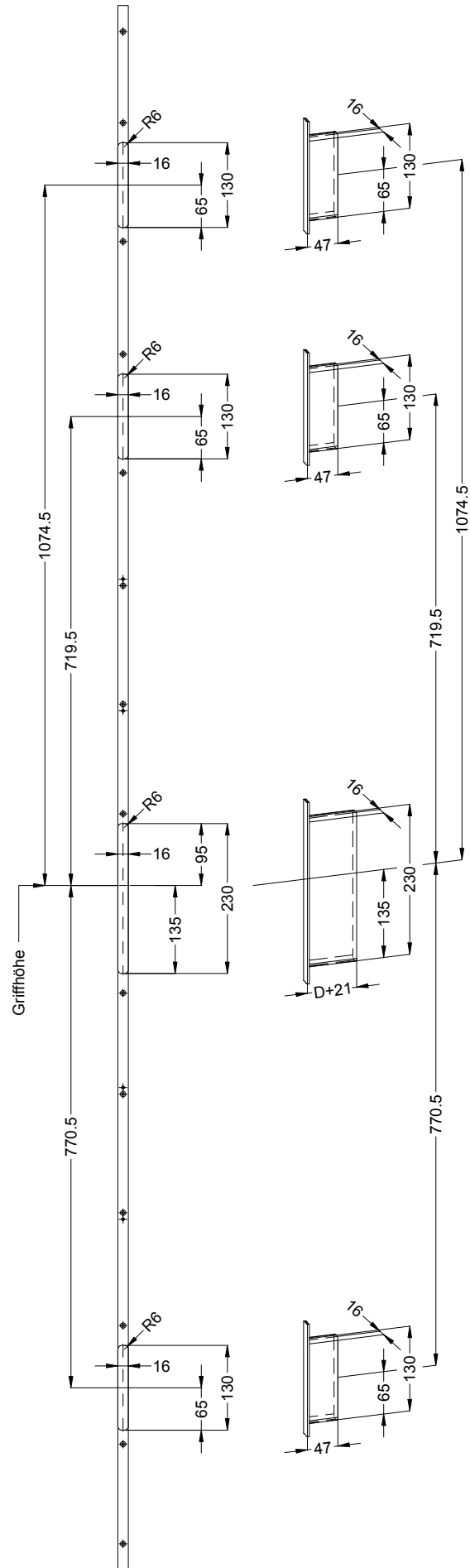
Technische Änderungen vorbehalten!

Ansichten
Schloss:

STV-F 1669/D... 92/... M3

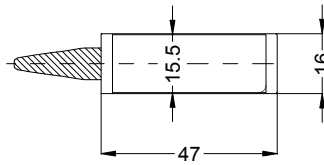
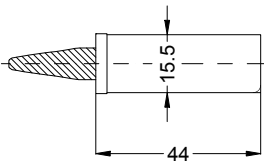


Technische Änderungen vorbehalten!

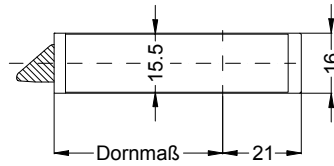
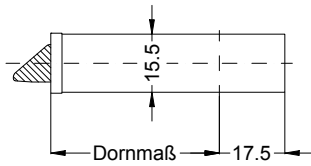


Allgemeine Vermaung

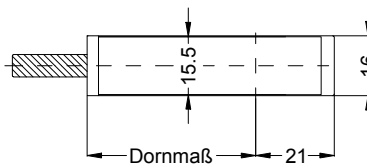
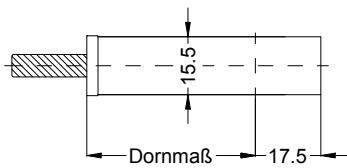
Frsmae



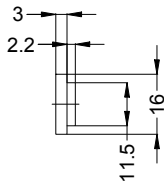
Situation
 Schwenkriegel



Situation
 Falle



Situation
 Riegel



Lage
 Schloss

Technische Änderungen vorbehalten!

