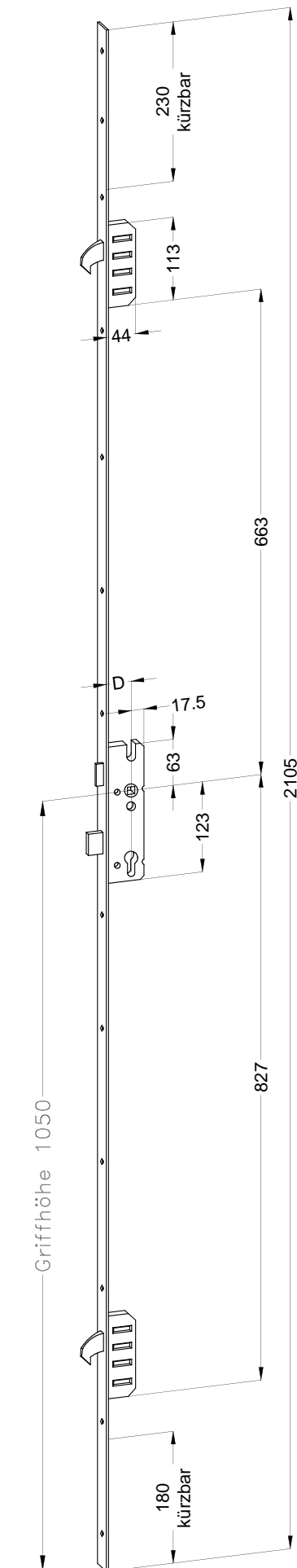
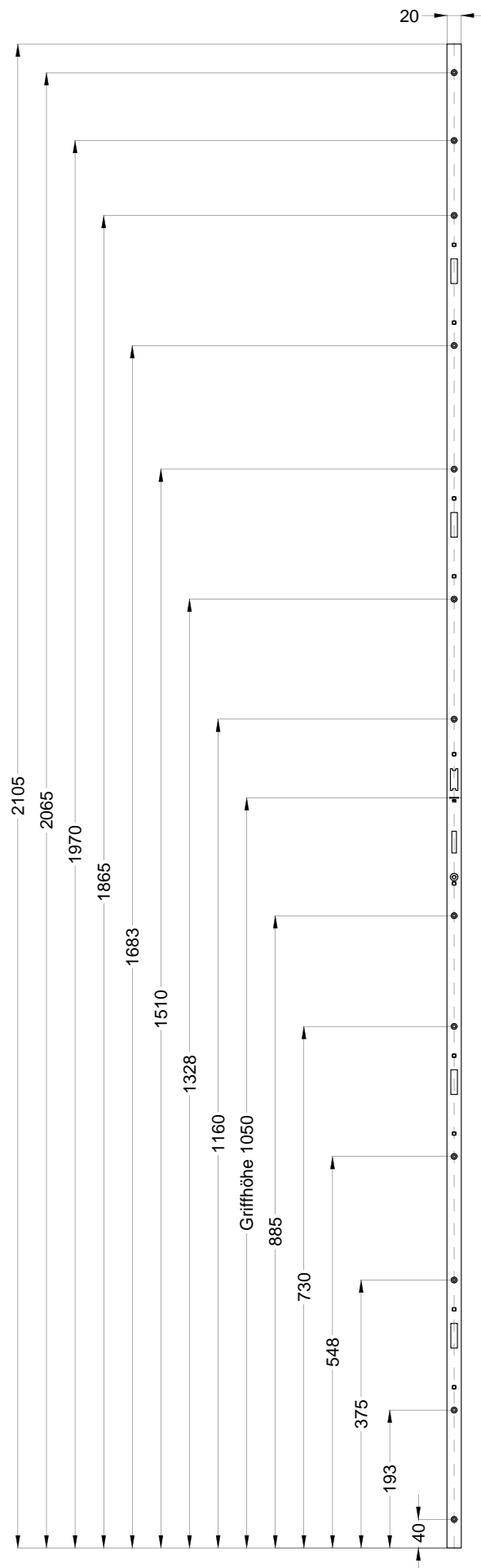
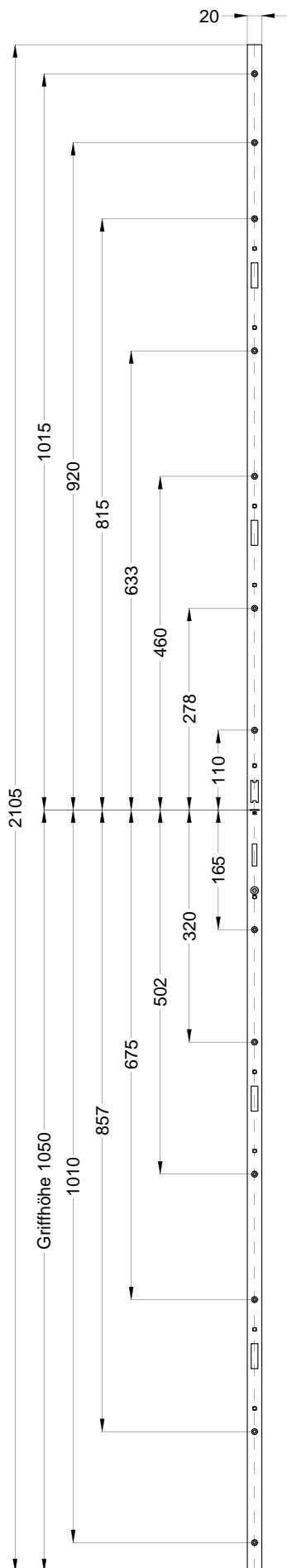


STV-F2060 M2
Perspektive

Technische Änderungen vorbehalten!



Technische Änderungen vorbehalten!



Fräser Ø12



Technische Änderungen vorbehalten!

