

## activPilot Giant

Para ventanas practicable oscilobatientes muy pesadas

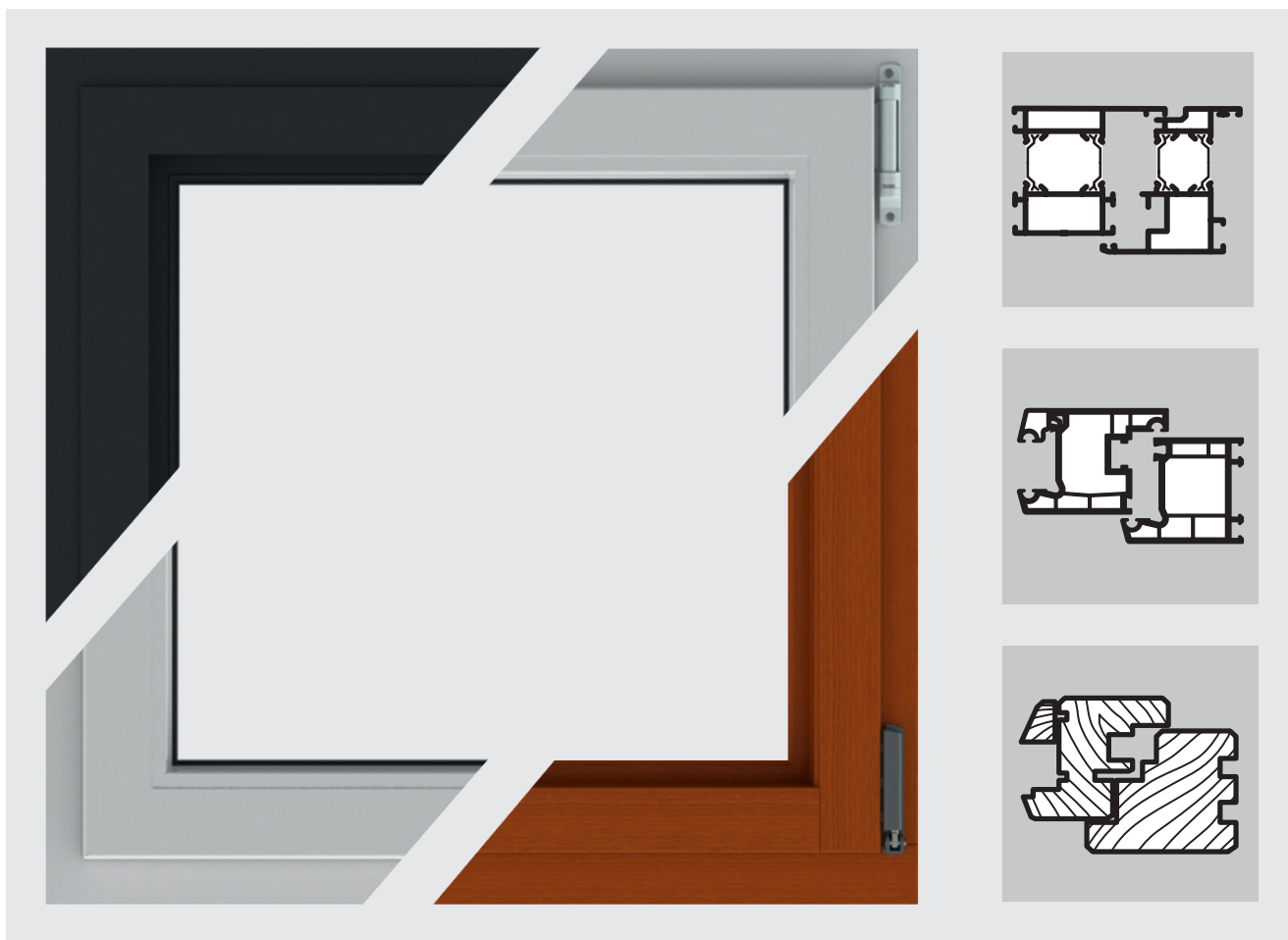


para  
ventanas

Para ventanas de madera, aluminio y PVC

## activPilot Giant- capacidad de carga hasta 200 kg.

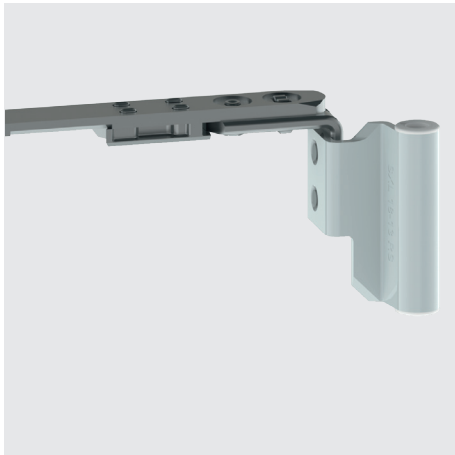
El incremento de las necesidades en seguridad y ahorro en los costes energéticos requieren cada vez ventanas con vidrios funcionales de mayor tamaño, bajo emisivos, laminados, etc. Las necesidades de carga de peso sobre el herraje son cada vez mayores, por ello Winkhaus ha desarrollado su nuevo sistema practicable oscilobatiente activPilot Giant que combina una gran capacidad para soportar pesos extremos con un sencillo montaje y un aspecto sorprendentemente elegante.



### Características del producto

- + Sistema modular de herraje practicable oscilobatiente con el lado bisagra visto, para ventanas de madera, aluminio y PVC
- + Para hojas de madera y aluminio hasta 200 kg\*, PVC hasta 180 kg\*
- + Para ancho máximo de canal de herraje (FFB) 1600 mm \*
- + Alrura máxima de canal de herraje (FFH) 3000 mm \*
- + Para profundidades de canal desde 18 mm
- + Aire de 12 mm
- + Para solape de hoja de 18 y 20 mm
- + Eje de canal de 9 mm y 13 mm
- + Apertura ,según perfil, hasta 180 °

\* Tanto en aluminio como en PVC deben respetarse las indicaciones del fabricante del perfil, en madera densidad mínima de: 600 kg/m³.



#### Soporte de compás y compás

- Muy manejable gracias a la amortiguación en posición oscilo
- Apertura en oscilo +/- 100 mm
- Regulaciones precisas y seguras + 3mm/-2 mm en subida y bajada de la hoja
- Con seguridad de pasador adicional



#### Soporte de hoja y marco

- Regulación en altura de + 4,5 mm/ 2 mm
- Regulación lateral +/- 2 mm
- Regulación en presión +/- 1 mm

---

### Ventajas del herraje

---

- + Materiales de alta resistencia para las máximas exigencias
- + Puede montarse en travesaños estrechos
- + Solo un tamaño de compás
- + Rail superior con amortiguación de oscilo
- + Optimización de stocks
- + Piezas vistas lacadas
- + Posicionamiento exacto del soporte mediante los pitones

- + Económico - solo un soporte para cualquier material de perfil
- + Montaje muy sencillo - sin necesidad de fresados
- + Montaje rápido - sin necesidad de hacer pretaladrados en la hoja
- + De sencillo mantenimiento gracias a la amplia posibilidad de regulación

**Winkhaus Ibérica, S.A.**

C/ de la Creativitat, 7  
Parc Empresarial La Marina  
08850 GAVÀ (Barcelona)  
T +34 93 633 4470  
F +34 93 633 4471

[winkhaus@winkhaus.es](mailto:winkhaus@winkhaus.es)  
[www.winkhaus.es](http://www.winkhaus.es)