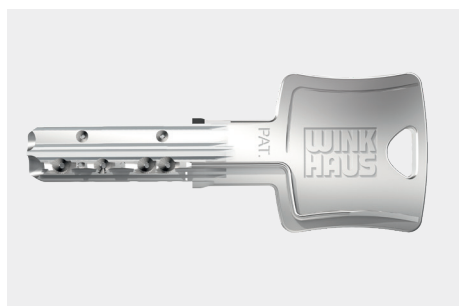
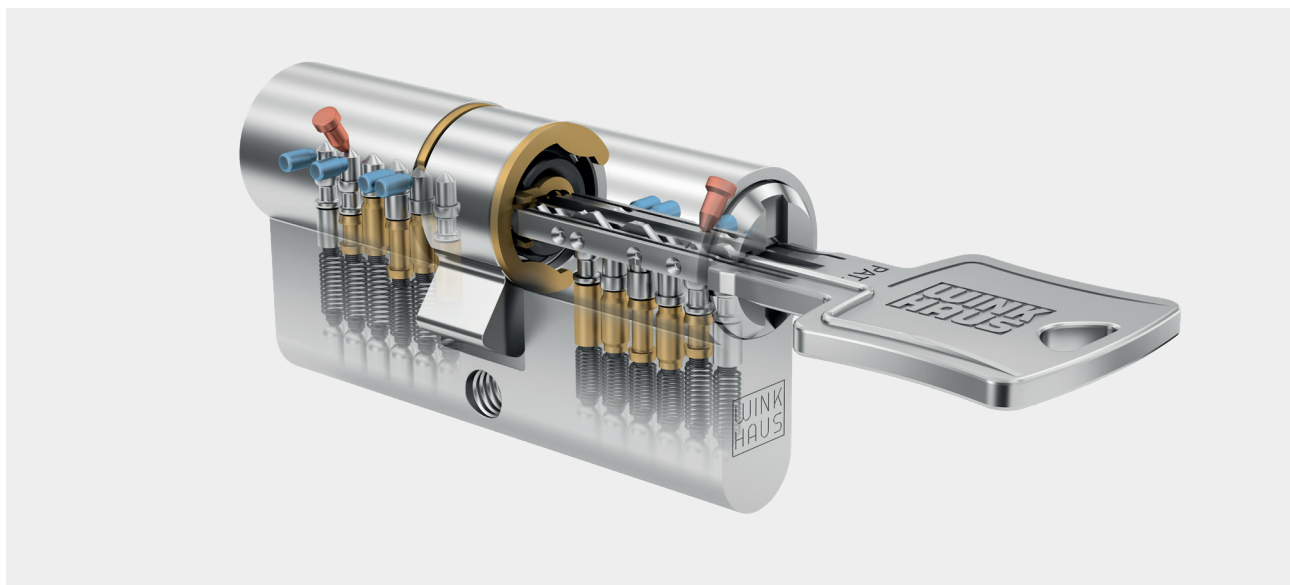


keyTec N-tra

El sistema de llave reversible de Winkhaus para cierres individuales y sistemas de cierre con tarjeta de seguridad



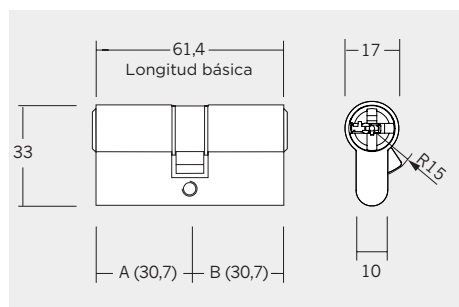
Llave reversible keyTec N-tra

Características técnicas

- Fabricado de acuerdo a las normas DIN 18252 y EN 1303
- 6 pitones activos en cada lado y hasta 8 pitones laterales en 2 niveles de cierre
- Verificación de perfil mediante función de bloqueo de pitón
- Protección mediante patente
- Inserción de llave horizontal
- Pitones del rotor fabricados en acero inoxidable
- Protección antitaladro gracias a los pines de acero templado
- Guía de llave reforzada debido a un rotor de cilindro especial
- Protección de serie antiganzúa gracias a un pitonaje especial
- Llave de alpaca con cabezal ergonómico
- Punta de llave optimizada para una inserción más cómoda
- Cuello de la llave de 13 mm para escudos de protección

Opciones

- Antitaladro según EN 1303/SKG
- Antitaladro-Antiextracción según EN 1303/SKG/VdS



N-tra 01, 01/15, 51

Cilindro doble N-tra 01

Cilindro doble con una longitud mínima 61,4 mm (30,7 + 30,7)

Cilindro doble (FZG) N-tra 01/15 (por encargo)

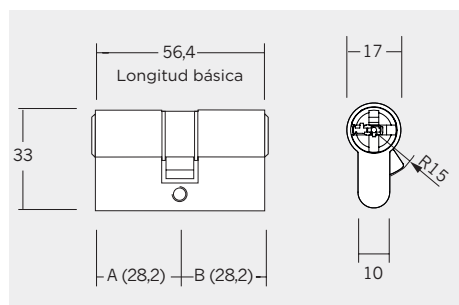
Para sistemas de cierre con cerraduras antipánico multipunto longitud mínima de 61,4 mm (30,7 + 30,7)

Leva de giro libre con 360°

Cilindro doble N-tra 51

Bloqueable desde ambos lados, con función de emergencia

Longitud mínima de 61,4 mm (30,7 + 30,7)



N-tra 71

Cilindro doble N-tra 71 Cilindro corto

Cilindro doble con una longitud mínima 56,4 mm (28,2 + 28,2)

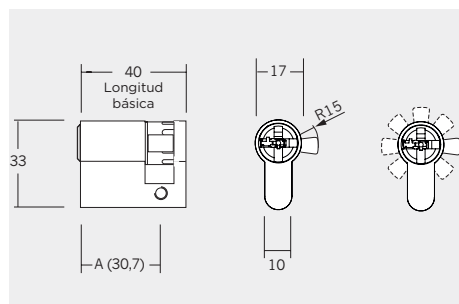
Cilindro doble N-tra 77 asimétrico

Cilindro doble con una longitud mínima 63,4 mm (28,2 + 35,2)

Cilindro doble N-tra 57 asimétrico

Bloqueable desde ambos lados, con función de emergencia

Longitud mínima 63,4 mm (28,2 + 35,2)

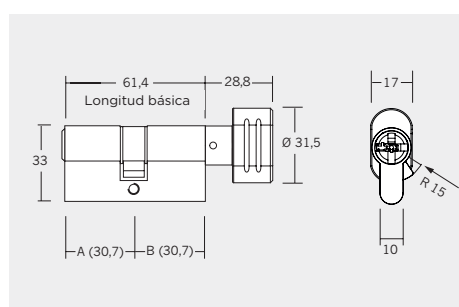


N-tra 02

Medio cilindro N-tra 02

Longitud mínima 40 mm, Dimensión A=30,7 mm

Leva ajustable en 8 posiciones



N-tra 04

Cilindro con pomo N-tra 04

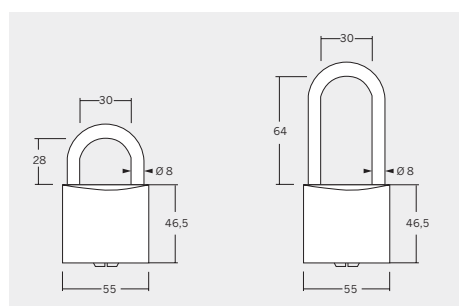
Longitud mínima 61,4 mm (30,7 + 30,7)

Pomo del mismo color que el cilindro

Cilindro con pomo N-tra 09 asimétrico

Longitud mínima 63,4 mm (28,2 + 35,2)

Pomo del mismo color que el cilindro



N-tra 85, 85/3, 85/1, 85/4

Candado N-tra 85, 85/3

Arco de 28 mm, con o sin cierre automático

Candado N-tra 85/1, 85/4

Arco de 64 mm, con o sin cierre automático

Arco de acero inoxidable, cuerpo de latón

Otros tipos disponibles bajo pedido, p. ej. de buzón, redondos y cilindros especiales