

## Engineered in Germany

Desde 1854, Winkhaus convence con sus productos innovadores. En nuestros centros de desarrollo en Alemania, los ingenieros de Winkhaus prestan un servicio técnico de primera en el ámbito de la tecnología para ventanas y puertas. Aquí las visiones se hacen realidad. Por eso puede estar seguro de que, en cada uno de nuestros productos, se esconde la excelente ingeniería alemana.

Su socio de Winkhaus:

# keyTec RPE/RPS(+)

Para cierres individuales y sistemas de llave



# keyTec RPE/RPS(+).

Los modernos sistemas de cierre.




**La oferta de sistemas de cierre mecánicos es inmensa. ¿Existe aún un potencial claro para que mejoren los productos en este segmento tradicional del mercado? Sí, desde luego: los nuevos sistemas de cierre de Winkhaus keyTec RPE y RPS(+) lo demuestran.**

## **Sistemas de cierre como se precisan hoy.**

Winkhaus ha analizado a fondo las condiciones actuales del mercado. Hemos tenido en cuenta en el desarrollo de productos los requisitos comerciales y también los intereses de los usuarios. Así han surgido dos sistemas de cierre que marcan tendencia en cuanto a tecnología y que son atractivos tanto para distribuidores como para usuarios.

## **Fiables, variados, innovadores.**

Con los sistemas keyTec RPE y RPS(+), Winkhaus cubre las demandas de cierres asegurados individualmente y de sistemas de cierre pequeños y medianos. El sistema está disponible opcionalmente como cierre de fábrica de Winkhaus o como cierre de servicio para cierres de autoclavado. La protección anticopia garantiza buenos resultados a largo plazo.



"Por fin un sistema con el que realmente soy flexible."

Dirk Neumann, distribuidor de tecnología de seguridad

**Mis demandas han quedado satisfechas con keyTec RPE/RPS(+):**

- + Protección técnica anticopia
- + Diseño atractivo de llave
- + Para cierres individuales e igualamiento de llaves
- + Para el automontaje de sistemas de cierre (RPS+)

**Versátil:**  
variedad de colores de fábrica.



- 1 Azul
- 2 Amarillo colza
- 3 Rojo rubí
- 4 Verde menta
- 5 Negro intenso (estándar)

#### Espectro dinámico

Con las llaves RPE/RPS(+), el sistema de colores viene integrado. Aparte del negro estándar, con su cliente podrá elegir desde fábrica otros colores de fundas llamativas. Así podrá ofrecer al cliente desde el principio la mejor organización y visibilidad del llavero. El color se puede cambiar más adelante.

El inconfundible concepto de diseño y material subraya la peculiaridad del sistema de cierre moderno, elegante y de calidad de Winkhaus en el mercado y refuerza el posicionamiento de su oferta.

Al cliente se le quedará grabado así.



Superficie de grabado en el dorso de la llave

#### Su logotipo en todas las llaves

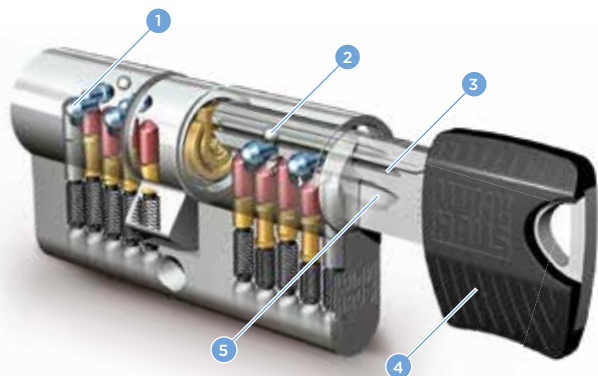
Así se presenta hoy la innovación en cuanto a diseño de llaves. La forma es dinámica y ergonómica a la vez, y la combinación de materiales de alpaca y plástico de alta calidad resulta vistosa y resistente.

También puede grabar su logotipo comercial en fábrica. Así estará siempre presente para sus clientes, incluso con los nuevos pedidos.

Muestre su perfil con los sistemas keyTec RPE/RPS(+), de Winkhaus. ¡Su respuesta flexible a los deseos más exigentes de los clientes!

# keyTec RPE.

Refinado. Práctico.  
Elegante.



- 1 Pitón de bloqueo
- 2 Esfera de bloqueo (protectBall) con consulta de nervio
- 3 Nervio
- 4 Cabeza de llave en diferentes colores
- 5 Cuello alargado

## Listo para vender desde Winkhaus

El sistema de cierre keyTec RPE de Winkhaus es el innovador sistema base para el cierre asegurado individualmente. El inteligente concepto mecánico con una combinación única de ventajas marca tendencia en el mercado. Con el sistema keyTec RPE, ofrecerá a sus clientes la más moderna tecnología con la prestigiosa calidad de Winkhaus.

## keyTec RPE en su gama

El sistema keyTec RPE es el nuevo estándar para cierres asegurados individualmente, óptimo para conjuntos de cilindros de cierre uniforme, p. ej. en casas, pequeñas empresas, locales comerciales, etc. Las llaves se confeccionan en la fábrica de Winkhaus, listas para usar, y se le envían como mercancía.

## Para el cierre asegurado individualmente

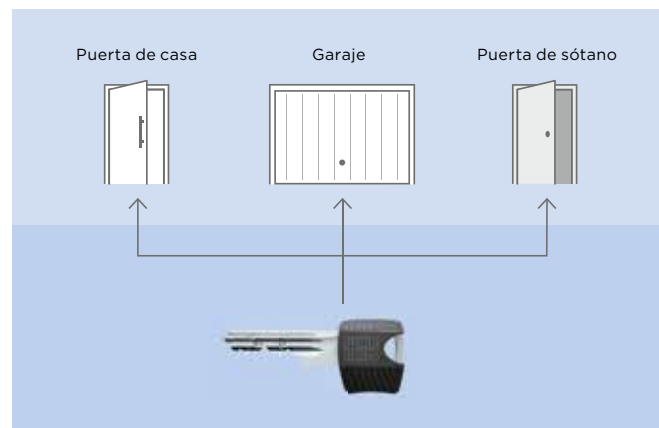
### Características técnicas

- + Perfil de llave paracéntrico múltiple
- + Protección anticopia mediante Winkhaus protectBall
- + Cuello de llave alargado para modernos escudos de seguridad
- + Punta de llave optimizada para una inserción más cómoda
- + Protección antiganzúa de serie
- + Esfera de bloqueo con consulta de nervaduras
- + Sistema de 5 pitones con hasta 8 pitones radiales

### RPE - Lista de ventajas

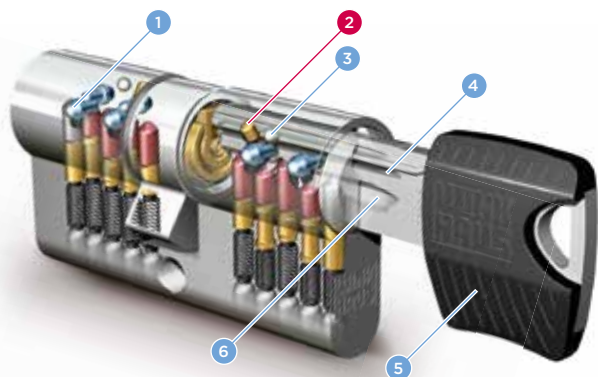
- + Para cierres individuales y unificaciones de llaves
- + Llave manejable de alpaca con plástico de primera
- + Diseño moderno de llave
- + Fundas de diferentes colores

Con el igualamiento de llaves, abrirá todas las puertas con una llave; aquí tiene el ejemplo de una casa unifamiliar.



# keyTec RPS(+).

El sistema de cierre versátil.



- 1 Pitón de bloqueo
- 2 Pitón de nervio
- 3 Esfera de bloqueo (protectBall) con consulta de nervaduras
- 4 Nervio
- 5 Cabeza de la llave en diferentes colores
- 6 Cuello alargado

## Para el montaje de sistemas de cierre individuales

El sistema de cierre keyTec RPS(+) dispone de todas las características del keyTec RPE descrito antes; gracias al pitón de nervio, el sistema resulta aún más versátil y seguro. Es el sistema ideal para el montaje de sistemas de cierre medianos por encargo del cliente. El sistema keyTec RPS(+) combina fiabilidad, alta variabilidad y un diseño atractivo en un concepto innovador de producto. Gracias a las mejores posibilidades de diseño de keyTec RPS(+), podrá conseguir sistemas de cierre aún más personalizados con distintos derechos de cierre, p. ej., con llaves generales y cilindros centrales.

## keyTec RPS(+) en su oferta

El sistema keyTec RPS(+) de Winkhaus es el producto polivalente para cierres en premontaje: puede crear sistemas de cierre específicos para el cliente. Así ofrecerá a las pymes una solución económica y de larga duración. El sistema RPS(+) también está indicado para cierres asegurados en el perfil especial del cliente.

## Para cierres de autoclavado

### Características técnicas

- + Perfil de llave paracéntrico múltiple
- + Pitón de nervio adicional que aumenta la variedad de los acabados
- + Protección anticopia mediante Winkhaus protectBall
- + Cuello de llave alargado, óptimo para modernos escudos de seguridad
- + Punta de llave optimizada para una inserción más cómoda
- + Protección antiganzúa de serie
- + Árbol de perfiles para diferenciar los cierres
- + Esfera de bloqueo con consulta de nervio
- + Sistema de 5 pitones con hasta 8 pitones radiales
- + Nuevo árbol de perfiles para una diferenciación de sistemas más flexible aún (RPS+)
- + Posibilidades de diseño mejores mediante saltos graduales adaptados (RPS+)

### RPS(+) - Lista de ventajas

- + Ideal para sistemas de cierre pequeños y medianos en premontaje
- + Cierres asegurados en el perfil especial del cliente
- + Diseño moderno de llave
- + Fundas de diferentes colores
- + Acabado de sistemas de fábrica (opcional)

El árbol de perfiles reservado le aporta una estructura flexible de los sistemas en relación con la mecanización de las jerarquías de cierre; aquí tiene el ejemplo de un bufete de abogados.

