

keyTec VSX

El sistema de Winkhaus para cierres individuales y sistemas de cierre con tarjeta de seguridad



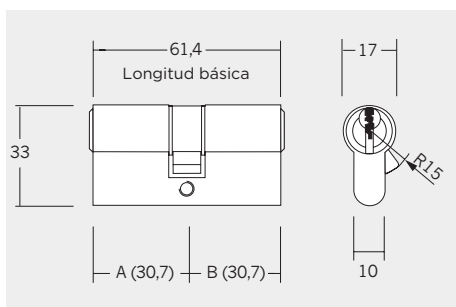
Llave keyTec VSX

Características técnicas

- Fabricado de acuerdo a las normas DIN 18252 y EN 1303
- 6 pitones activos en cada lado
- Además, hasta 10 pitones radiales controlados sin muelles
- Protección antitaladro gracias a los pines de acero templado
- Protección de serie antiganzúa gracias a un pitonaje especial
- Llave de alpaca con cabezal ergonómico
- Llave atractiva y estable
- Cuello de la llave de 13 mm para escudos de protección modernos
- Protegido por patente
- Made in Germany

Opciones

- Antitaladro segun EN 1303/SKG
- Antitaladro-Antiextracción segun EN 1303/SKG



VSX 01, 01/15, 51

Cilindro doble VSX 01

Cilindro doble con una longitud mínima 61,4 mm (30,7 + 30,7)

Cilindro doble (FZG) VSX 01/15

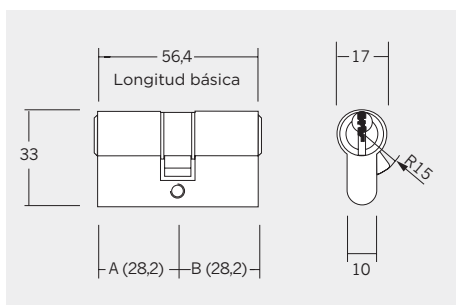
Para sistemas de cierre con cerraduras antipánico multipunto longitud mínima de 61,4 mm (30,7 + 30,7)

Leva de giro libre con 360°

Cilindro doble VSX 51

Bloqueable desde ambos lados, con función de emergencia

Longitud mínima 61,4 mm (30,7 + 30,7)



VSX 71

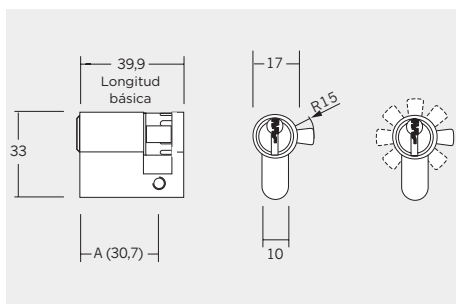
Cilindro doble VSX 71 Cilindro corto

Cilindro doble con una longitud mínima 56,4 mm (28,2 + 28,2)

Cilindro doble VSX 57 asimétrico

Bloqueable desde ambos lados, con función de emergencia

Longitud mínima 63,4 mm (28,2 + 35,2)

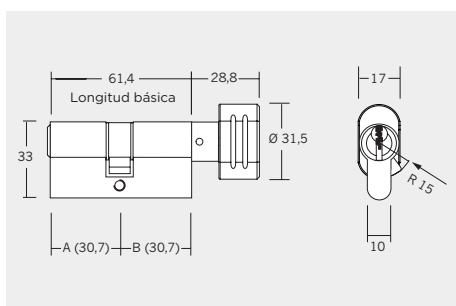


VSX 02

Medio cilindro VSX 02

Longitud mínima 39,9 mm, Maß A=30,7 mm

Leva ajustable en 8 posiciones



VSX 04

Cilindro con pomo VSX 04

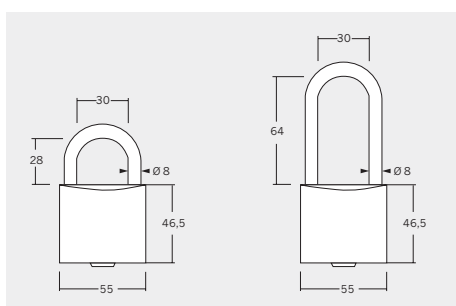
Longitud mínima 61,4 mm (30,7 + 30,7)

Pomo del mismo color que el cilindro

Cilindro con pomo VSX 09 asimétrico

Longitud mínima 63,4 mm (28,2 + 35,2)

Pomo del mismo color que el cilindro



VSX 85, 85/3, 85/1, 85/4

Candado VSX 85, 85/3

Arco de 28 mm, con o sin cierre automático

Candado VSX 85/1, 85/4

Arco de 64 mm, con o sin cierre automático

Arco de acero inoxidable, cuerpo de latón

Otros tipos disponibles bajo pedido, p. ej. de buzón, redondos y cilindros especiales