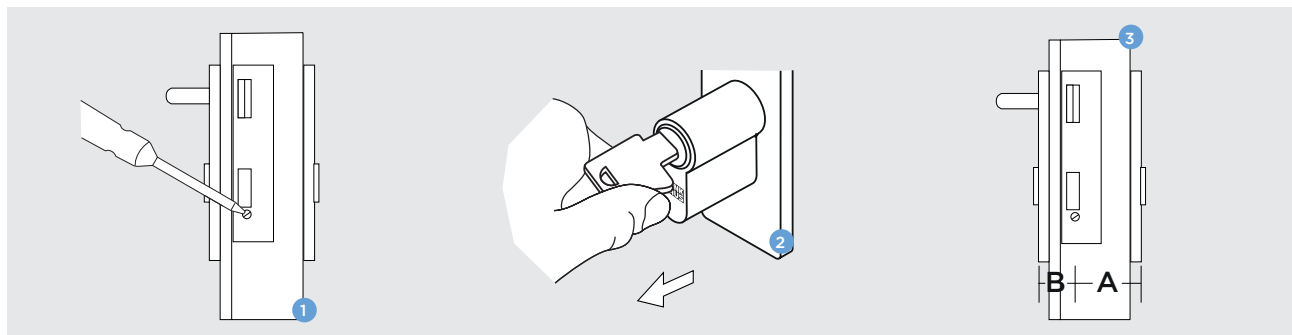


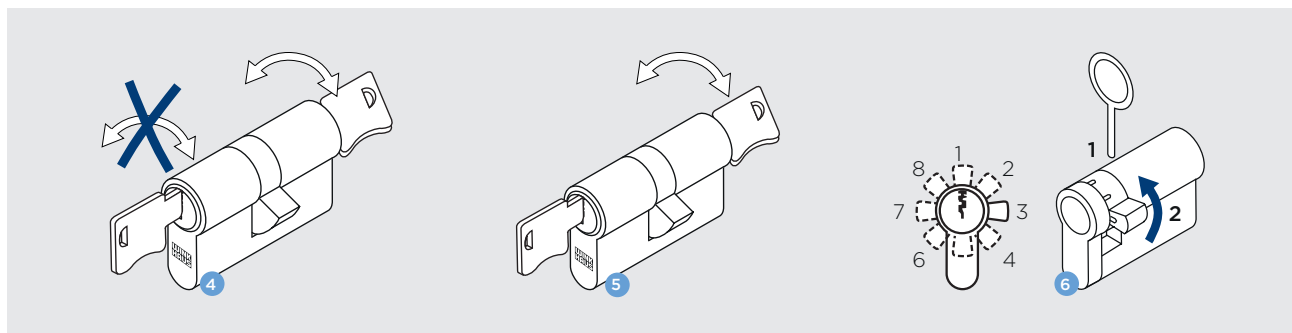
# Informaciones de uso y montaje en sistemas de cierre mecánicos

## 1. Desmontaje y toma de medidas del cilindro



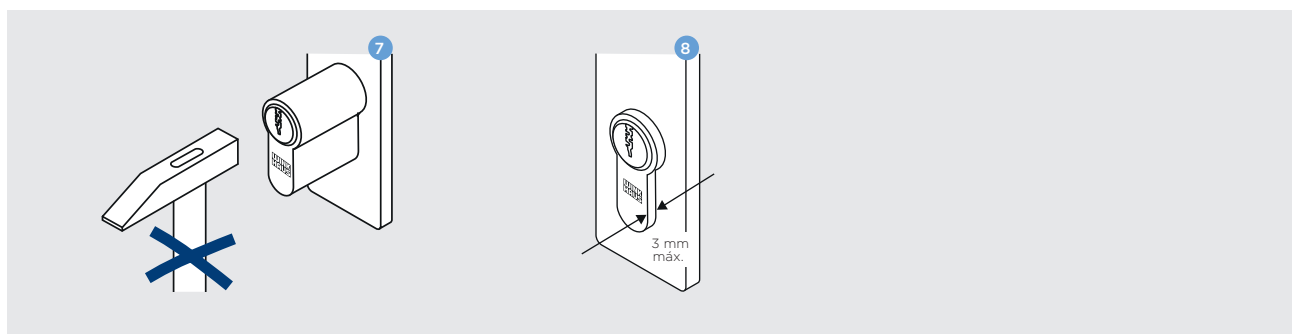
- 1 Extraer el tornillo de fijación con un destornillador.
- 2 Con la llave introducida, extraer el cilindro de la cerradura.
- 3 Efectúe así la toma de medidas del cilindro:  
A: Desde el centro del tornillo hasta el extremo del herraje exterior.  
B: Desde el centro del tornillo hasta el extremo del herraje interior.

## 2. Determinar el tipo de cilindro



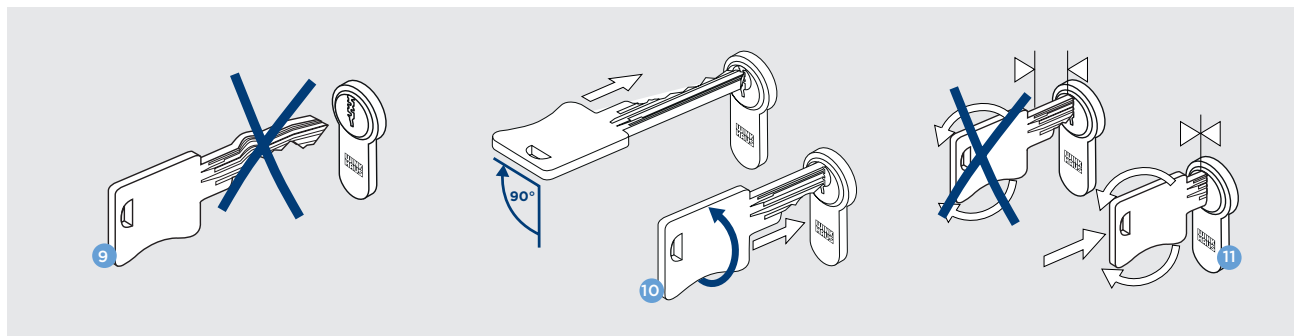
- 4 Versión embrague estándar: el cilindro sólo abre por un lado.
- 5 Embrague antipánico opcional: el cilindro puede ser abierto con una llave introducida por el lado opuesto en cualquier posición.
- 6 Leva regulable en ocho posiciones: Presionar el pasador con un punzón, colocar la leva en la posición deseada, el pasador vuelve automáticamente a su posición.

## 3. Instalación



- 7 No forzar al introducir el cilindro en la cerradura.
- 8 Montaje con salida máx. de 3 mm.

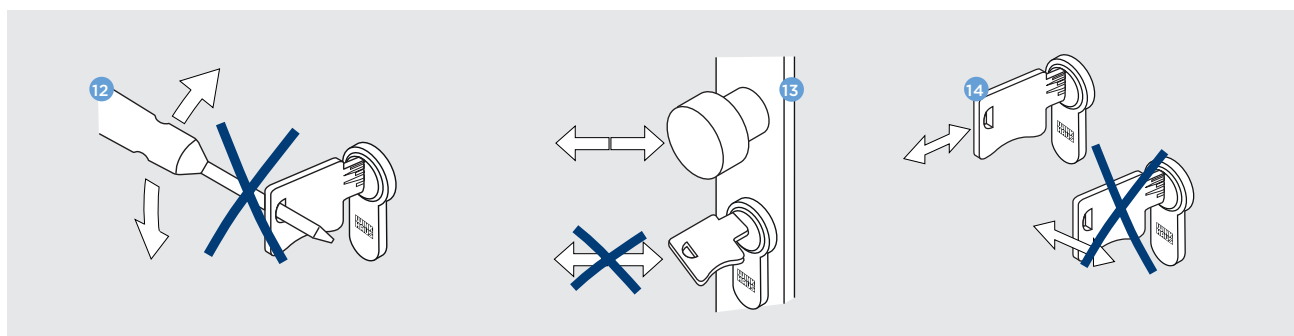
## 4. Uso



9 No introducir en el cilindro llaves dobladas o defectuosas.

10 Encarar la llave en horizontal en la parte cónica y girar a las 12 horas para introducirla en el cilindro fácilmente.\*

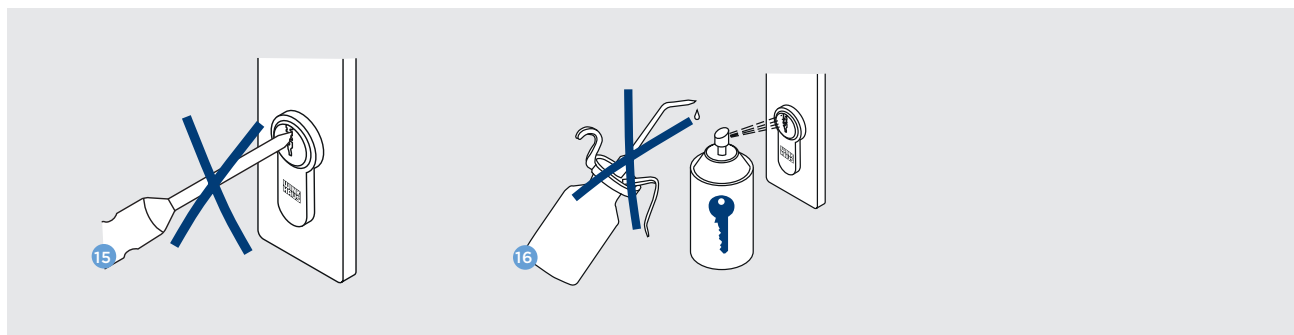
11 Para accionarla, introduzca la llave hasta el final de su recorrido.



12 No fuerce la llave para girarla y accionar el cilindro.

13 No abrir la puerta tirando de la llave.

14 Retire la llave sólo en posición vertical, no inclinada.



15 No introducir cuerpos extraños por la estría de la llave.

16 Lubricar el cilindro 2 veces al año con lubricante especial, no utilice nunca aceite o grafito.

\* No se aplica a sistemas de llave reversible.