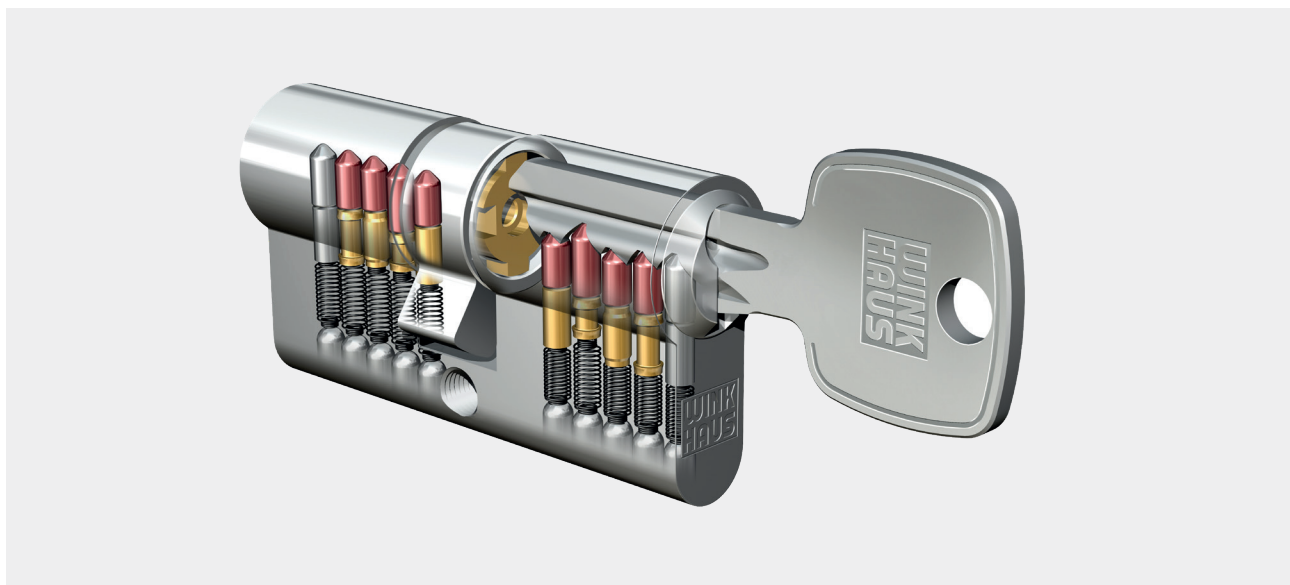


keyOne X-pert

Système de fermeture Winkhaus en profil normal



Clé keyOne X-pert

Caractéristiques techniques

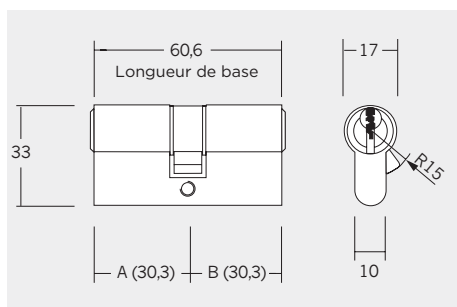
- Nombre des fermetures différentes: >50.000
- Fabriqué selon DIN 18252 et EN 1303
- Stator massif avec protection anti-corrosion intoxicative, coloris nickelé
- Clé résistante à la corrosion (livraison standard avec 3 clés)
- Schéma de fraisage de clé avec coupures de l'angle de flancs optimisées
- Profil paracentrique de sûreté qui recoupe plusieurs fois l'axe de symétrie
- Goupilles en bronze dur résistant
- Protection anti-perçage de série: goupilles en acier trempé au premier rang
- Protection anti-crochetage de série: formes de goupilles spéciales
- 5 goupilles et pistons solides à ressort sur chaque côté
- Chemin de clé renforcé grâce aux rotors de cylindre spéciaux
- Panneton de fermeture en acier fritté et nickelée
- Anneau de clé de 13 mm pour les garnitures de protection

Rallonges

- Unilatéral ou bilatéral respectivement de 5 mm (types 01, 01/15, 51, 04)
- Unilatéral côté intérieur (côté B) de 5 mm

Options

- Protection contre le perçage selon EN 1303/SKG



XR 01, 01/15, 51

Cylindre double entrée XR 01

Cylindre double entrée standard avec longueur min. de 60,6 mm (30,3 + 30,3)

Cylindre double entrée (FZG) XR 01/15

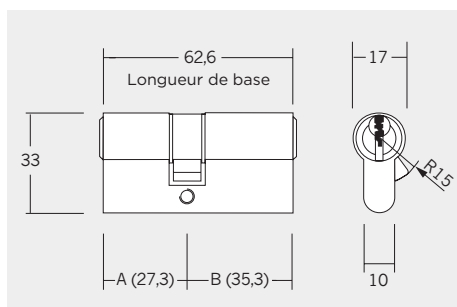
Pour serrures multipoints anti-panique, longueur min. de 60,6 mm (30,3 + 30,3)

Panneton librement orientable sur 360°

Cylindre double entrée XR 51

Beidseitig schließbar

Longueur minimum 60,6 mm (30,3 + 30,3)



XR 77

Cylindre double entrée XR 77 asymétrique

Cylindre double entrée avec longueur min. 62,6 mm (27,3 + 35,3)

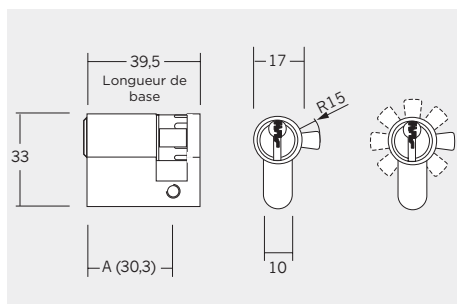
Cylindre double entrée XR 71 cylindre court

Cylindre double entrée avec longueur min. 54,6 mm (27,3 + 27,3)

Cylindre double entrée XR 57 asymétrique

Verrouillable des deux côtés

Longueur minimum 62,6 mm (27,8 + 34,8)

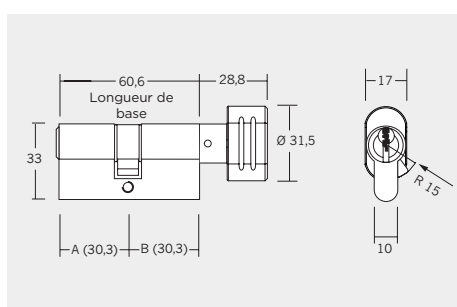


XR 02

Demi-cylindre XR 02

Longueur minimum 39,5 mm, dimension A=30,3 mm

Panneton avec 8 positions de réglage

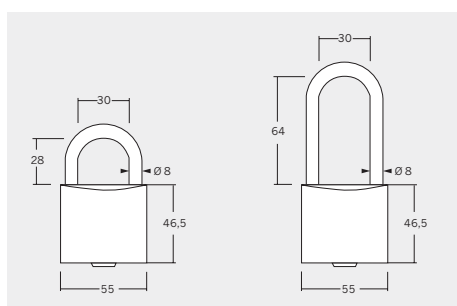


XR 04

Cylindre à bouton XR 04

Longueur minimum 60,6 mm (30,3 + 30,3)

Bouton de couleur assortie au cylindre



XR 85, 85/1

Cadena XR 85

Hauteur d'anse 28 mm

Cadena XR 85/1

Hauteur d'anse 64 mm, anse en acier inox, boîtier en laiton

Autres types sur demande, par ex. cylindre à levier, cylindre rond, cylindre spécial