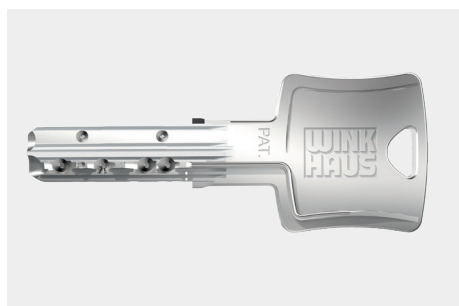
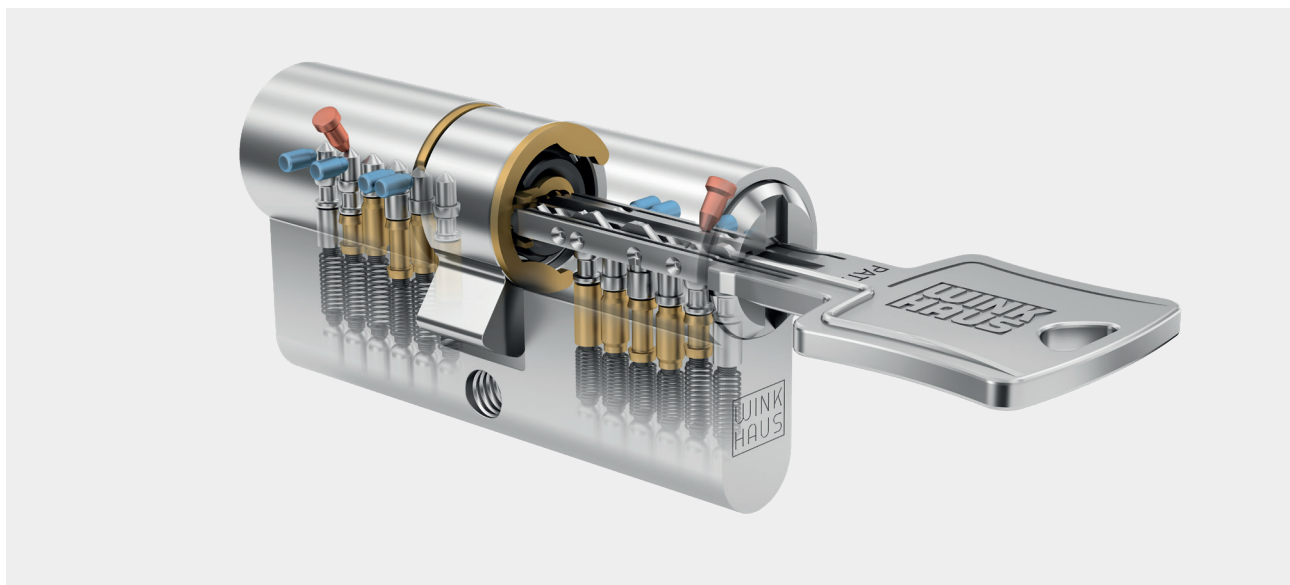


keyTec N-tra

Système à clé réversible Winkhaus pour les fermetures individuelles et les installations de fermeture avec carte de sécurité



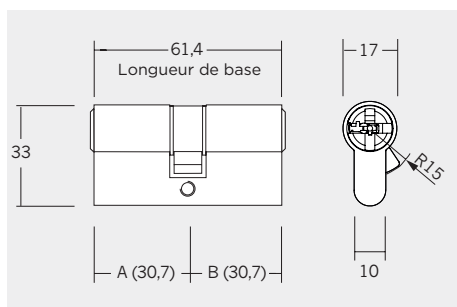
Clé réversible keyTec N-tra

Caractéristiques techniques

- Fabriqué selon DIN 18252 et EN 1303
- 6 goupilles et pistons solides avec ressort de chaque côté et jusqu'à 8 goupilles latérales sur 2 niveaux de fermeture
- Profil sécurisé par la fonction de goupilles de capture
- Protégé par brevet
- Insertion de clé horizontale
- Goupilles en acier inoxydable
- Protection anti-perçage grâce aux goupilles inoxydables en acier trempé
- Guidage de la clé renforcé en utilisant des rotors de cylindre spéciaux
- Protection de série contre le crochetage à l'aide de goupilles spéciales
- Clé ergonomique en maillechort résistant à l'usure
- Pointe de clé optimisée pour un meilleur confort d'insertion
- Anneau de clé de 13 mm pour les garnitures de protection

Options

- Protection contre le perçage selon EN 1303/SKG
- Protection contre le perçage et l'arrachage selon EN 1303/SKG/VdS



N-tra 01, 01/15, 51

Cylindre double entrée N-tra 01

Cylindre double entrée standard avec longueur min. de 61,4 mm (30,7 + 30,7)

Cylindre double entrée (FZG) N-tra 01/15 (sur demande)

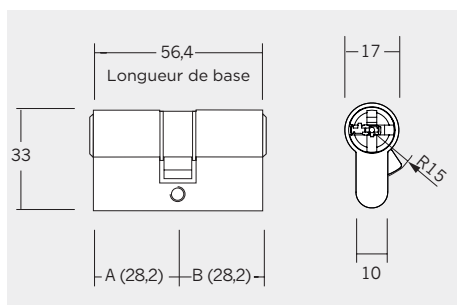
Pour serrures multipoints anti-panique, longueur min. 61,4 mm (30,7 + 30,7)

Panneton librement orientable sur 360°

Cylindre double entrée N-tra 51

Verrouillable des deux côtés, avec fonction débrayable

Longueur minimum 61,4 mm (30,7 + 30,7)



N-tra 71

Cylindre double entrée N-tra 71 cylindre court

Cylindre double entrée avec longueur min. de 56,4 mm (28,2 + 28,2)

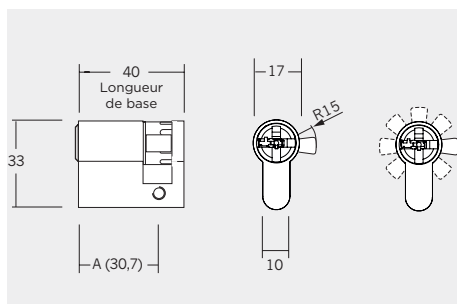
Cylindre double entrée N-tra 77 asymétrique

Cylindre double entrée avec longueur min. de 63,4 mm (28,2 + 35,2)

Cylindre double entrée N-tra 57 asymétrique

Verrouillable des deux côtés, avec fonction débrayable

Longueur minimum 63,4 mm (28,2 + 35,2)

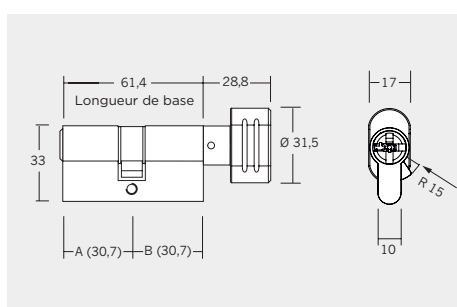


N-tra 02

Demi-cylindre N-tra 02

Longueur minimum 40 mm, dimension A=30,7 mm

Panneton avec 8 positions de réglage



N-tra 04

Cylindre à bouton N-tra 04

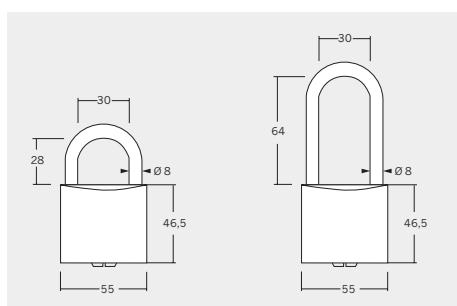
Longueur minimum 61,4 mm (30,7 + 30,7)

Bouton de couleur assortie au cylindre

Cylindre à bouton N-tra 09 asymétrique

Longueur minimum 63,4 mm (28,2 + 35,2)

Bouton de couleur assortie au cylindre



N-tra 85, 85/3, 85/1, 85/4

Cadenas N-tra 85, 85/3

Hauteur d'anse 28 mm, sans et avec fermeture sécurisée

Cadenas N-tra 85/1, 85/4

Hauteur d'anse 64 mm, sans et avec fermeture sécurisée

Anse en acier inox, boîtier en laiton

Autres types sur demande, par ex. cylindre à levier, cylindre rond, cylindre spécial