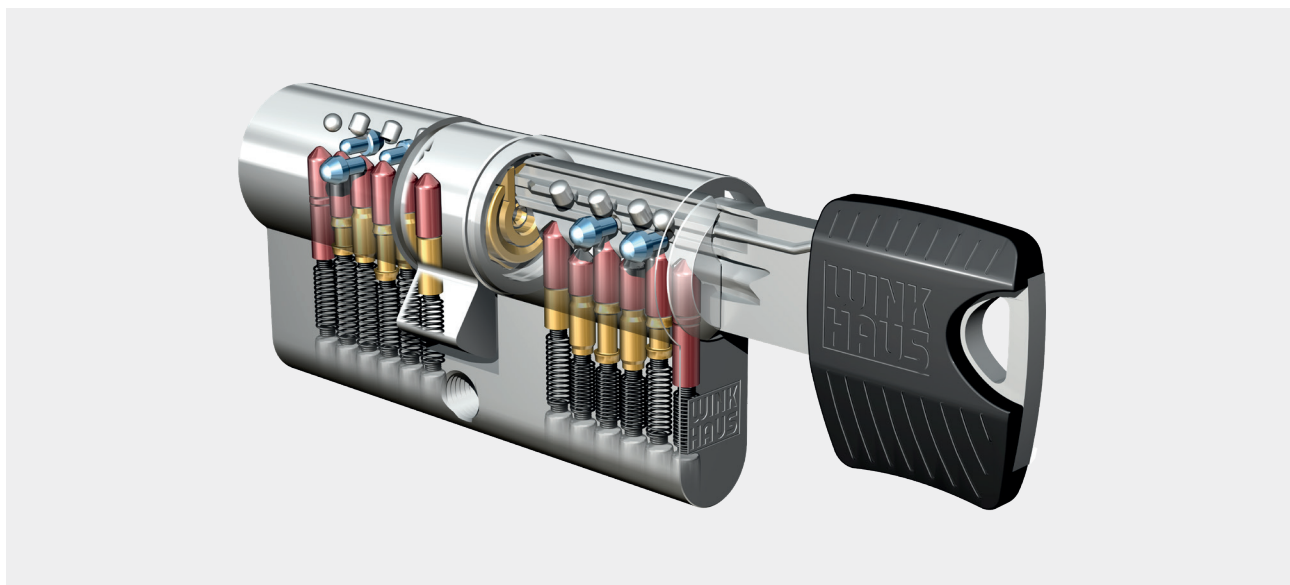


## keyTec RAP+

Système Winkhaus pour les installations  
de fermeture avec carte de sécurité



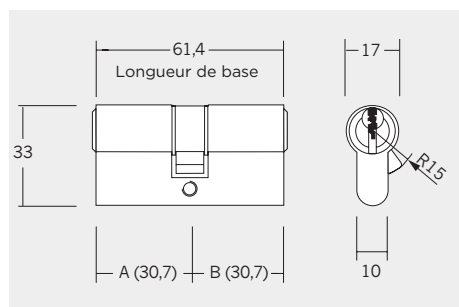
Clé keyTec RAP+

### Caractéristiques techniques

- Rangées de profil séparées entre des installations à ouverture centrale et des installations à passe partout (général)
- Fabriqué selon DIN 18252 et EN 1303
- Protégé par brevet
- 6 goupilles et pistons solides à ressort sur chaque côté
- Jusqu'à 10 goupilles latérales supplémentaires sans ressort
- Bille de verrouillage avec recherche de nervure
- Jusqu'à 7 goupilles nervurées
- Profil paracentrique qui recoupe plusieurs fois l'axe de symétrie
- Goupilles en acier trempé
- Protection anti-perçage grâce aux goupilles inoxydables en acier trempé
- Guidage de la clé renforcé en utilisant des rotors de cylindre spéciaux
- Protection de série contre le crochetage à l'aide de goupilles spéciales
- Clé ergonomique en maillechort résistant à l'usure
- Technique de protection contre la copie sur la clé
- Clé avec cache en PVC de haute qualité en différentes couleurs
- Pointe de clé optimisée pour un meilleur confort d'insertion
- Anneau de clé de 13 mm pour les garnitures de protection

### Options

- Protection contre le perçage selon EN 1303/SKG
- Protection contre le perçage et l'arrachage selon EN 1303/SKG/VdS



RAP+ 01, 01/15, 51

**Cylindre double entrée RAP+ 01**

Cylindre double entrée standard avec longueur min. de 61,4 mm (30,7 + 30,7)

**Cylindre double entrée (FZG) RAP+ 01/15**

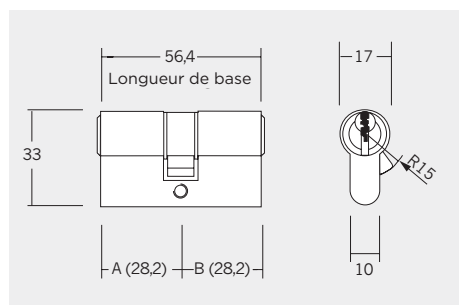
Pour serrures multipoints anti-panique, longueur min. 61,4 mm (30,7 + 30,7)

Panneton librement orientable sur 360°

**Cylindre double entrée RAP+ 51**

Verrouillable des deux côtés, avec fonction débrayable

Longueur minimum 61,4 mm (30,7 + 30,7)



RAP+ 71

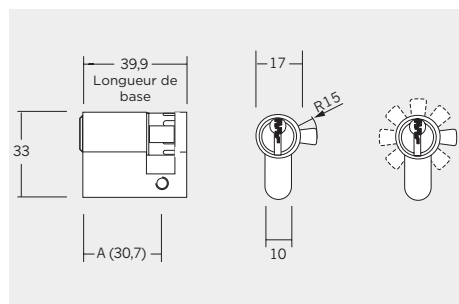
**Cylindre double entrée RAP+ 71 cylindre court**

Cylindre double entrée avec longueur min. de 56,4 mm (28,2 + 28,2)

**Cylindre double entrée RAP+ 57 asymétrique**

Verrouillable des deux côtés, avec fonction débrayable

Longueur minimum 63,4 mm (28,2 + 35,2)

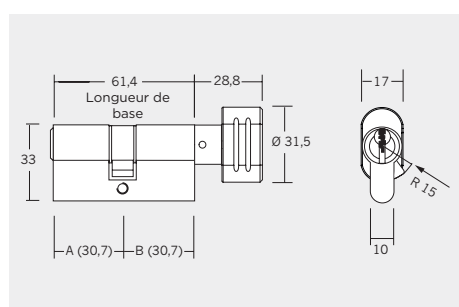


RAP+ 02

**Demi-cylindre RAP+ 02**

Longueur minimum 39,9 mm, dimension A=30,7 mm

Panneton avec 8 positions de réglage



RAP+ 04

**Cylindre à bouton RAP+ 04**

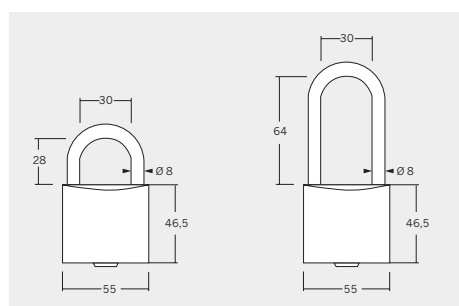
Longueur minimum 61,4 mm (30,7 + 30,7)

Bouton de couleur assortie au cylindre

**Cylindre à bouton RAP+ 09 asymétrique**

Longueur minimum 63,4 mm (28,2 + 35,2)

Bouton de couleur assortie au cylindre



RAP+ 85, 85/3, 85/1, 85/4

**Cadenas RAP+ 85, 85/3**

Hauteur d'anse 28 mm, sans et avec fermeture sécurisée

**Cadenas RAP+ 85/1, 85/4**

Hauteur d'anse 64 mm, sans et avec fermeture sécurisée

Anse en acier inox, boîtier en laiton

Autres types sur demande, par ex. cylindre à levier,  
cylindre rond, cylindre spécial