

## keyTec VSX

Système Winkhaus pour les fermetures individuelles  
et les installations de fermeture avec carte de sécurité



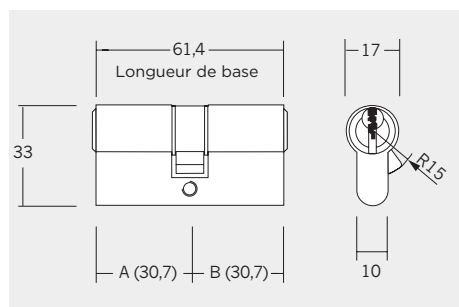
Clé keyTec VSX

### Caractéristiques techniques

- Fabriqué selon DIN 18252 et EN 1303
- 6 goupilles et pistons solides à ressort sur chaque côté
- Jusqu'à 10 goupilles latérales supplémentaires sans ressort
- Protection anti-perçage grâce aux goupilles inoxydables en acier trempé
- Protection de série contre le crochetage à l'aide de goupilles spéciales
- Clé ergonomique en maillechort résistant à l'usure
- Clé attractive et stable
- Anneau de clé de 13 mm pour les garnitures de protection modernes
- Protégé par brevet
- Made in Germany

### Options

- Protection contre le perçage selon EN 1303/SKG
- Protection contre le perçage et l'arrachage selon EN 1303/SKG



VSX 01, 01/15, 51

**Cylindre double entrée VSX 01**

Cylindre double entrée standard avec longueur min. de 61,4 mm (30,7 + 30,7)

**Cylindre double entrée (FZG) VSX 01/15**

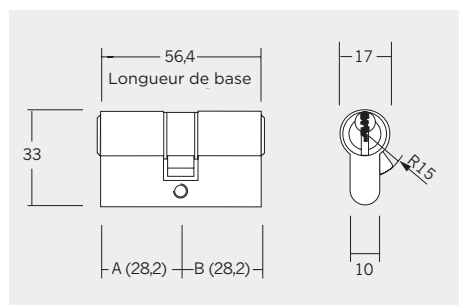
Pour serrures multipoints anti-panique, longueur min. 61,4 mm (30,7 + 30,7)

Panneton librement orientable sur 360°

**Cylindre double entrée VSX 51**

Verrouillable des deux côtés, avec fonction débrayable

Longueur minimum 61,4 mm (30,7 + 30,7)



VSX 71

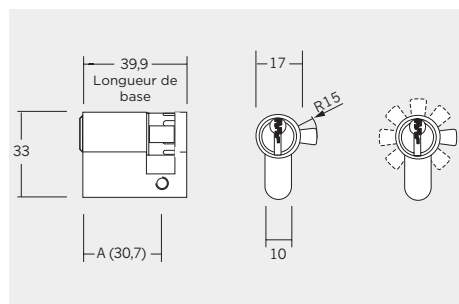
**Cylindre double entrée VSX 71 cylindre court**

Cylindre double entrée avec longueur min. de 56,4 mm (28,2 + 28,2)

**Cylindre double entrée VSX 57 asymétrique**

Verrouillable des deux côtés, avec fonction débrayable

Longueur minimum 63,4 mm (28,2 + 35,2)

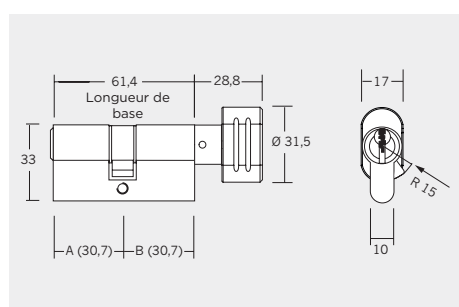


VSX 02

**Demi-cylindre VSX 02**

Longueur minimum 39,9 mm, dimension A=30,7 mm

Panneton avec 8 positions de réglage



VSX 04

**Cylindre à bouton VSX 04**

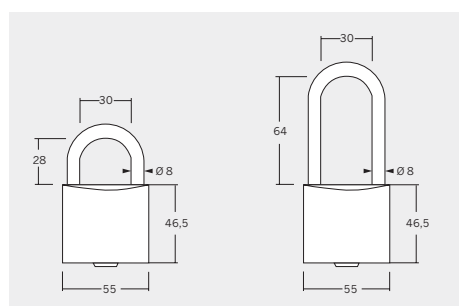
Longueur minimum 61,4 mm (30,7 + 30,7)

Bouton de couleur assortie au cylindre

**Cylindre à bouton VSX 09 asymétrique**

Longueur minimum 63,4 mm (28,2 + 35,2)

Bouton de couleur assortie au cylindre



VSX 85, 85/3, 85/1, 85/4

**Cadenas VSX 85, 85/3**

Hauteur d'anse 28 mm, sans et avec fermeture sécurisée

**Cadenas VSX 85/1, 85/4**

Hauteur d'anse 64 mm, sans et avec fermeture sécurisée

Anse en acier inox, boîtier en laiton

Autres types sur demande, par ex. cylindre à levier,  
cylindre rond, cylindre spécial