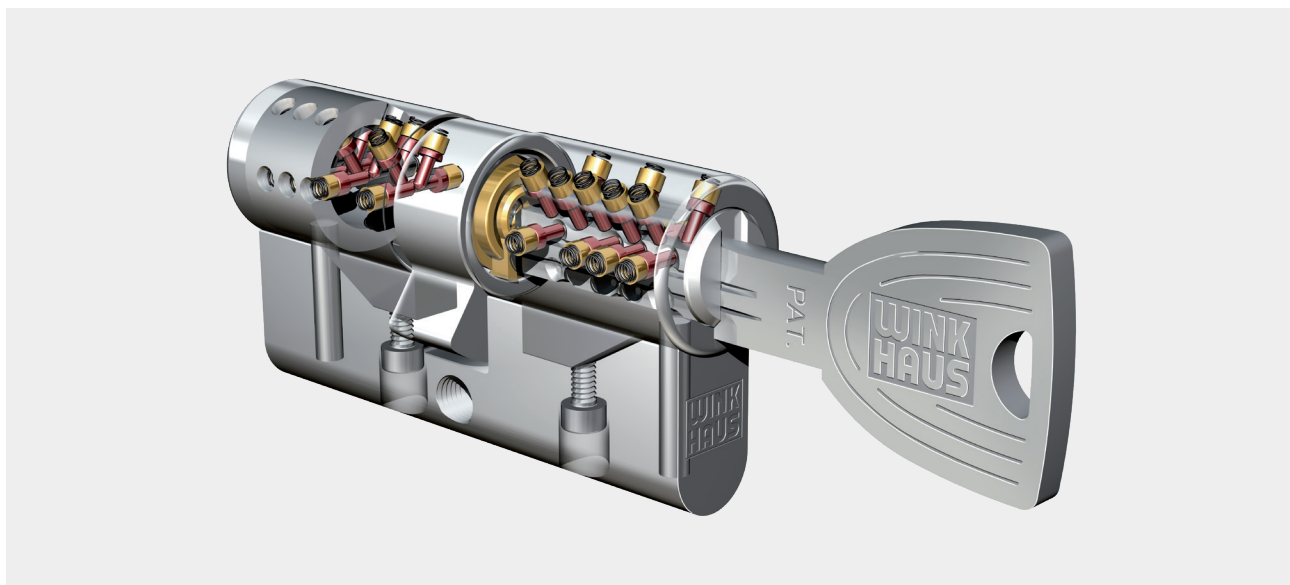


## keyTec X-tra (Xt)

Système Winkhaus pour les fermetures individuelles  
et les installations de fermeture avec carte de sécurité



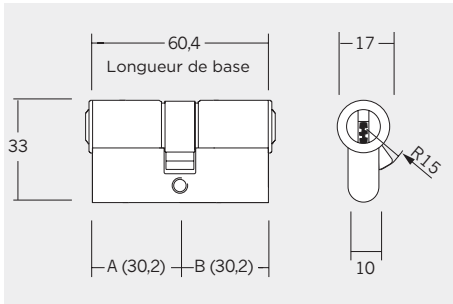
Clé réversible keyTec X-tra

### Caractéristiques techniques

- Fabriqué selon DIN 18252 et EN 1303
- Jusqu'à 20 goupilles radiales sur 4 rangées de chaque côté
- Rangées de profil séparées entre des installations à ouverture centrale et des installations à passe partout (général)
- Insertion verticale de la clé
- Construction modulaire pour modification ultérieure des longueurs
- Clé ergonomique en maillechort résistant à l'usure
- Stator de cylindre en laiton nickelé ou laiton mat
- Protection de série contre le perçage et contre l'arrachage
- Protégé par brevet

### Options

- Protection contre le perçage et l'arrachage selon EN 1303/SKG/VdS



X-tra 01, 01/15, 51

**Cylindre double entrée X-tra 01**

Cylindre double entrée standard avec longueur min. de 60,4 mm (30,2 + 30,2)

**Cylindre double entrée (FZG) X-tra 01/15**

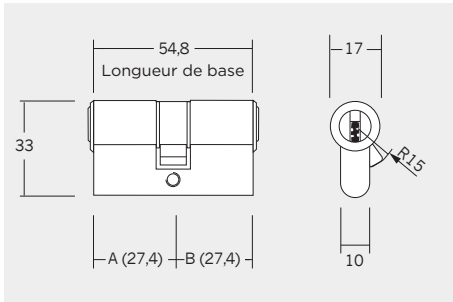
Pour serrures multipoints anti-panique, longueur min. 60,4 mm (30,2 + 30,2)

Panneton librement orientable sur 360°

**Cylindre double entrée X-tra 51**

Verrouillable des deux côtés, avec fonction débrayable

Longueur minimum 60,4 mm (30,2 + 30,2)



X-tra 71

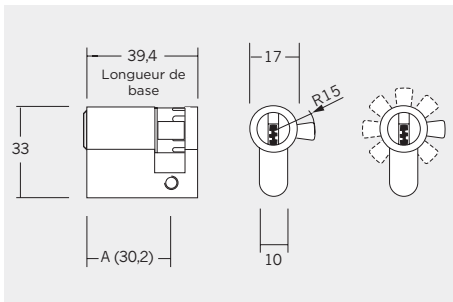
**Cylindre double entrée X-tra 71 cylindre court**

Cylindre double entrée avec longueur min. de 54,8 mm (27,4 + 27,4)

**Cylindre double entrée X-tra 57 asymétrique**

Verrouillable des deux côtés, avec fonction débrayable

Longueur minimum 62,0 mm (27,4 + 34,6)

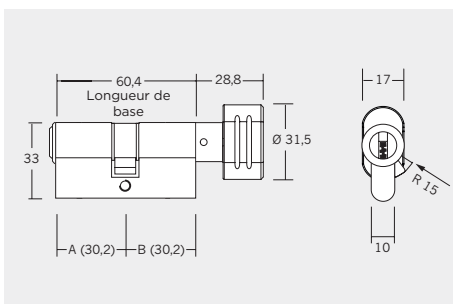


X-tra 02

**Demi-cylindre X-tra 02**

Longueur minimum 39,4 mm, dimension A=30,2 mm

Panneton avec 8 positions de réglage



X-tra 04

**Cylindre à bouton X-tra 04**

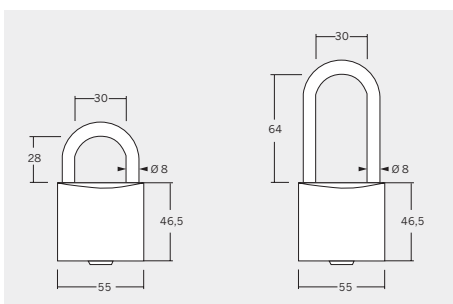
Longueur minimum 60,4 mm (30,2 + 30,2)

Bouton de couleur assortie au cylindre

**Cylindre à bouton X-tra 09 asymétrique**

Longueur minimum 62,0 mm (27,4 + 34,6)

Bouton de couleur assortie au cylindre



X-tra 85, 85/3, 85/1, 85/4

**Cadenas X-tra 85, 85/3**

Hauteur d'anse 28 mm, sans et avec fermeture sécurisée

**Cadenas X-tra 85/1, 85/4**

Hauteur d'anse 64 mm, sans et avec fermeture sécurisée

Anse en acier inox, boîtier en laiton

Autres types sur demande, par ex. cylindre à levier, cylindre rond, cylindre spécial