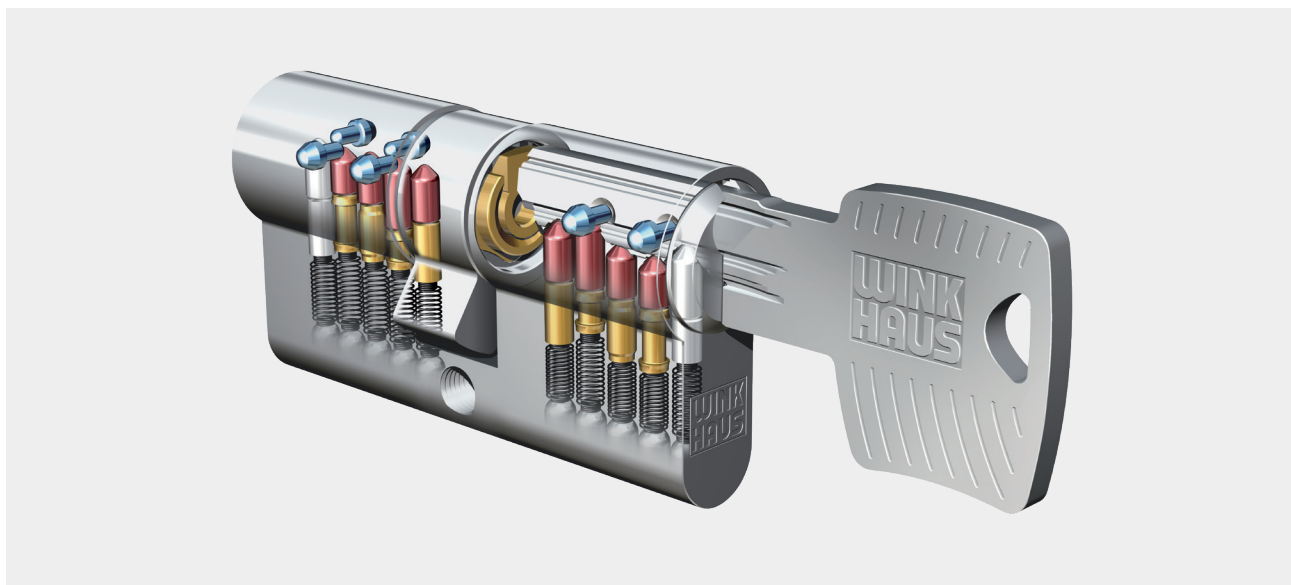


keyTec ZRV

Système Winkhaus pour les installations
de fermeture avec carte de sécurité



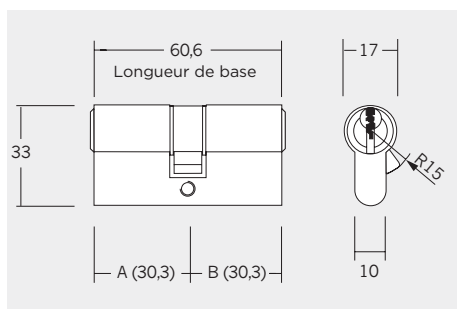
Clé keyTec ZRV

Caractéristiques techniques

- Fabriqué selon DIN 18252 et EN 1303
- 5 goupilles et pistons solides à ressort sur chaque côté et profil de clé paracentrique
- Rangées de profil séparées entre des installations à ouverture centrale et des installations à passe partout (général)
- Jusqu'à 8 goupilles latérales supplémentaires sans ressort
- Interrogation des deux codes de fermeture différents dans le cylindre grâce à une deuxième rangée de fermeture sur la clé
- Clé ergonomique en maillechort résistant à l'usure
- Stator de cylindre en laiton nickelé ou laiton mat
- Protection anti-perçage de série grâce aux goupilles en acier trempé au premier rang
- Protection de série contre le crochetage à l'aide de goupilles spéciales
- Protégé par brevet

Options

- Protection contre le perçage selon EN 1303/SKG
- Protection contre le perçage et l'arrachage selon EN 1303/SKG/VdS



ZRV 01, 01/15, 51

Cylindre double entrée ZRV 01

Cylindre double entrée standard avec longueur min. de 60,6 mm (30,3 + 30,3)

Cylindre double entrée (FZG) ZRV 01/15

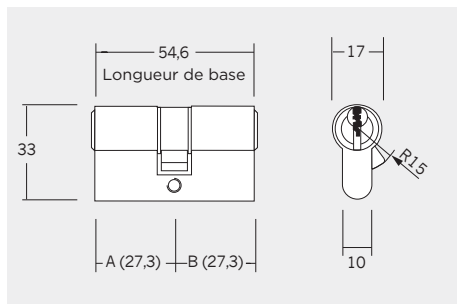
Pour serrures multipoints anti-panique, longueur min. 60,6 mm (30,3 + 30,3)

Panneton librement orientable sur 360°

Cylindre double entrée ZRV 51

Verrouillable des deux côtés, avec fonction débrayable

Longueur minimum 60,6 mm (30,3 + 30,3)



ZRV 71

Cylindre double entrée ZRV 71 cylindre court

Cylindre double entrée avec longueur min. de 54,6 mm (27,3 + 27,3)

Cylindre double entrée (FZG) ZRV 06/15 asymétrique

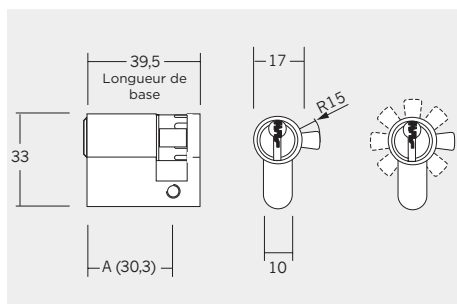
Pour serrures multipoints anti-panique, longueur min. 60,6 mm (27,8 + 32,8)

Panneton librement orientable sur 360°

Cylindre double entrée ZRV 56 asymétrique

Verrouillable des deux côtés, avec fonction débrayable

Longueur minimum 60,6 mm (27,8 + 32,8)

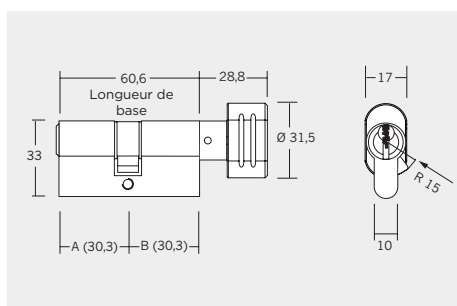


ZRV 02

Demi-cylindre ZRV 02

Longueur minimum 39,5 mm, dimension A=30,3 mm

Panneton avec 8 positions de réglage



ZRV 04

Cylindre à bouton ZRV 04

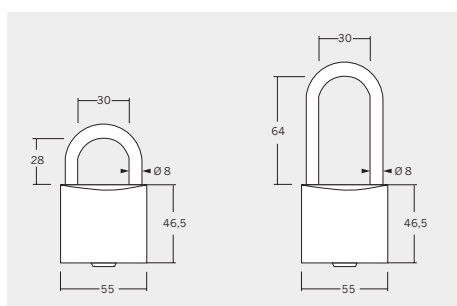
Longueur minimum 60,6 mm (30,3 + 30,3)

Bouton de couleur assortie au cylindre

Cylindre à bouton ZRV 09 asymétrique

Longueur minimum 60,6 mm (27,8 + 32,8)

Bouton de couleur assortie au cylindre



ZRV 85, 85/3, 85/1, 85/4

Cadenas ZRV 85, 85/3

Hauteur d'anse 28 mm, sans et avec fermeture sécurisée

Cadenas ZRV 85/1, 85/4

Hauteur d'anse 64 mm, sans et avec fermeture sécurisée

Anse en acier inox, boîtier en laiton

Autres types sur demande, par ex. cylindre à levier, cylindre rond, cylindre spécial