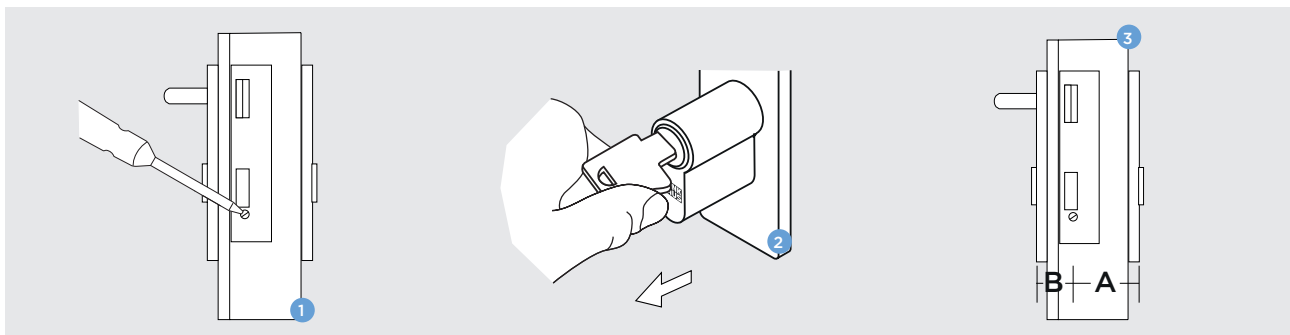


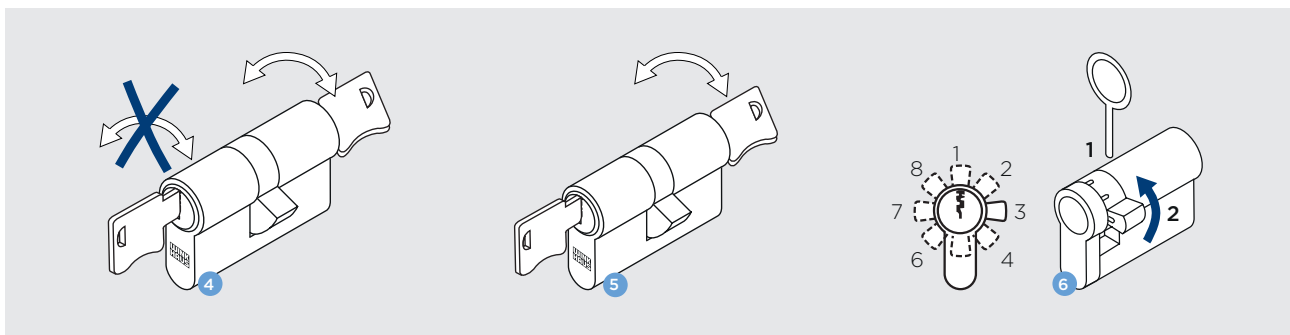
# Consignes de montage et d'utilisation pour systèmes de fermeture mécaniques

## 1. Démontage et détermination des dimensions du cylindre



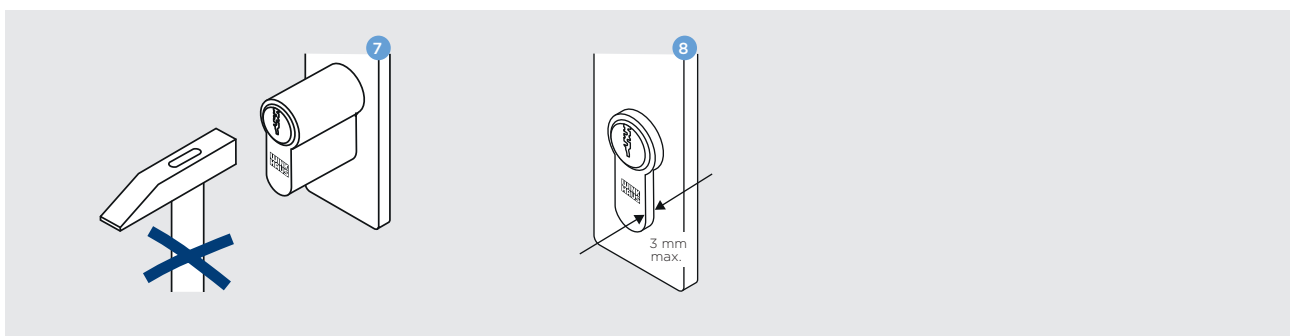
- 1 Enlèvement de la vis de fixation à l'aide d'un tournevis.
- 2 Retirer le vieux cylindre profilé de la serrure avec la clé insérée.
- 3 Prendre les mesures pour les cylindres de fermeture comme suit :  
A : du centre de la vis de fixation au bord avant de la garniture extérieure.  
B : du centre de la vis de fixation au bord avant de la garniture intérieure.

## 2. Détermination du type et fonction



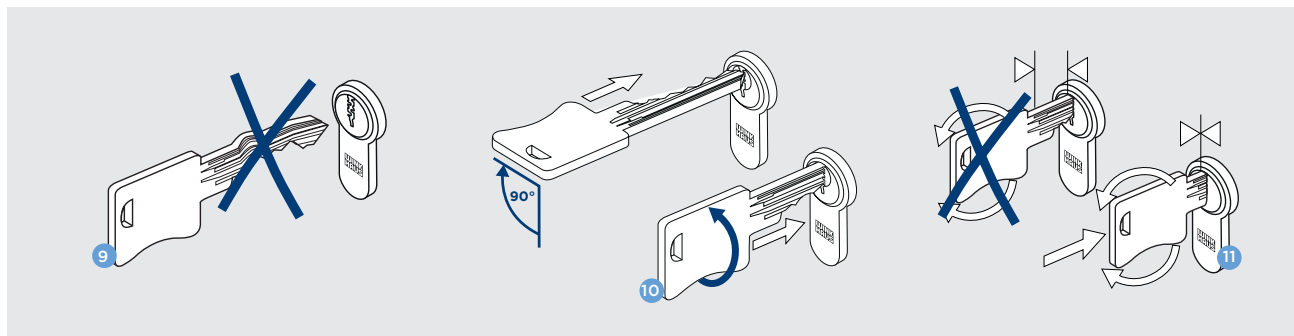
- 4 Modèle standard : fermeture respectivement d'un seul côté.
- 5 Option : ouverture possible même avec une clé tournée dans la serrure de l'autre côté.
- 6 Panneton ajustable sur 8 positions : appuyer sur le boulon de pression avec l'aiguille de déclenchement, tourner le panneton de fermeture dans la position souhaitée; le boulon de pression s'enclenche automatiquement.

## 3. Installation



- 7 Ne pas introduire le cylindre en forçant.
- 8 Montage dépassant de 3 mm max.

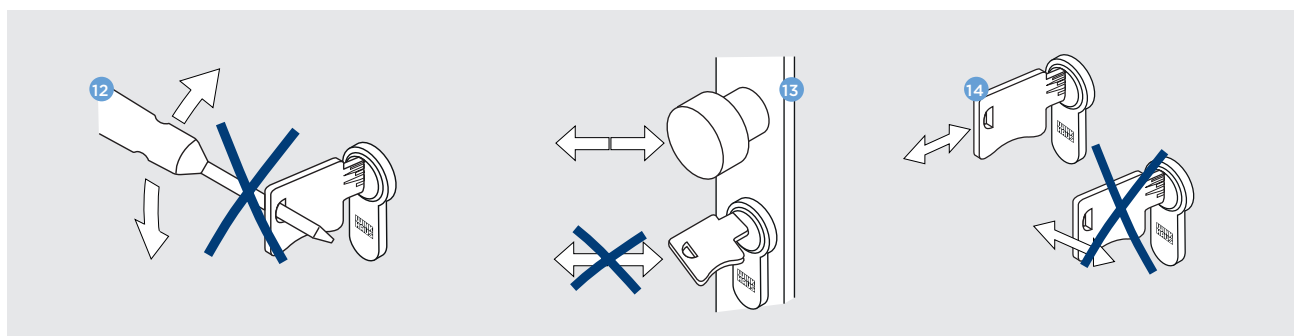
## 4. Utilisation



9 Ne pas introduire de clé endommagée ou tordue dans le cylindre.

10 Positionner la clé sur l'aide d'insertion dans un angle de 90° (affaissement sur le rotor) et la tourner sur la position 12 heures.\*

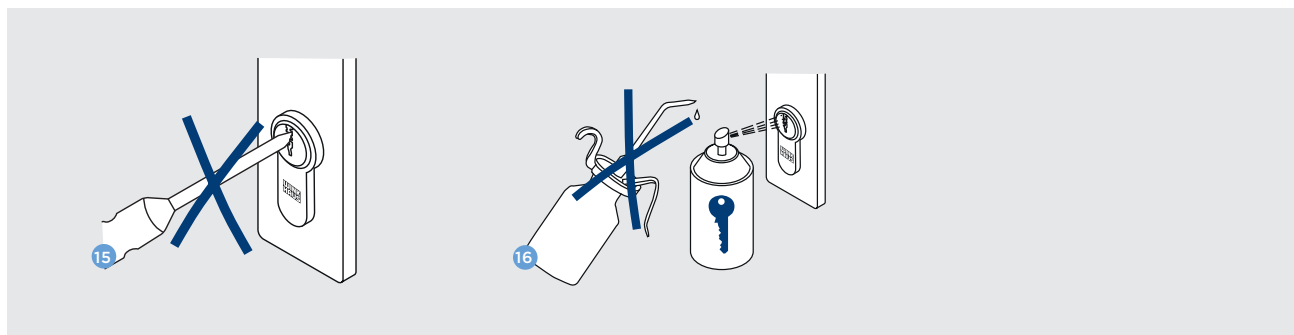
11 Introduire complètement la clé dans le cylindre pour fermer.



12 Ne pas forcer sur la clé pour la faire tourner.

13 Ne pas pousser/tirer la porte avec la clé.

14 Maintenir la clé droite pour la sortir, ne pas la tourner.



15 N'introduire aucun corps étranger dans le canal de la clé.

16 Lubrifier le cylindre 2 fois par an avec des produits d'entretien spéciaux, jamais avec de l'huile ni du graphite.

\* Ne s'applique pas aux systèmes de clés réversibles..