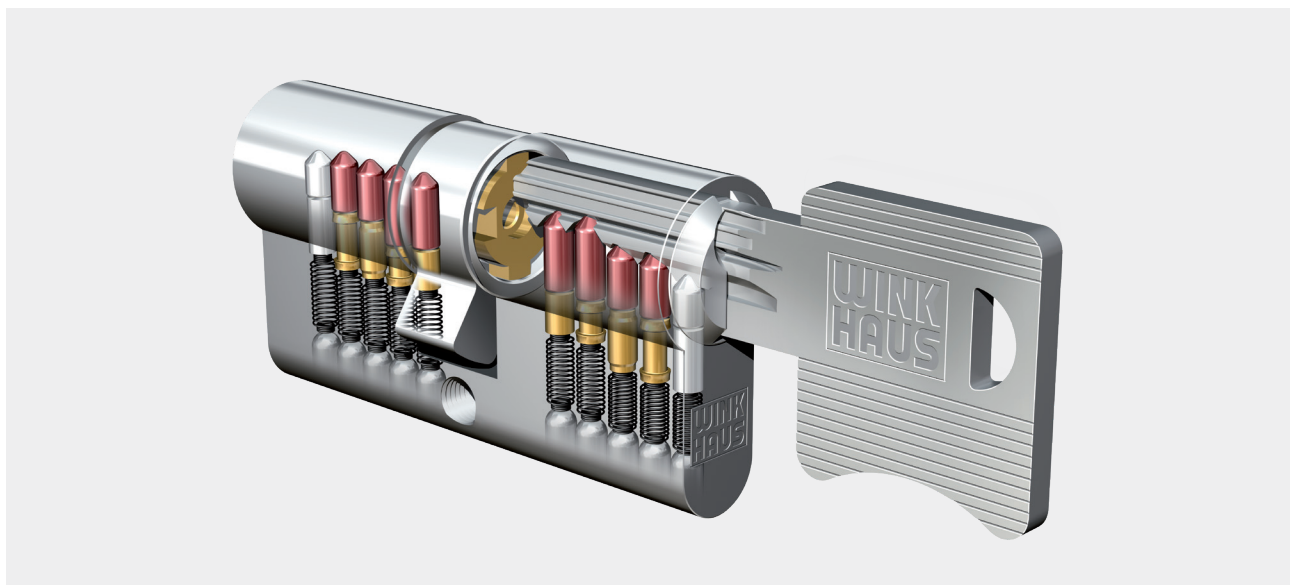


## keyTec AZ

Système Winkhaus pour fermetures individuelles  
et installations de fermeture avec carte de sécurité



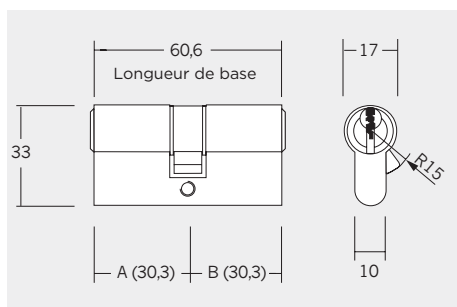
Clé keyTec AZ

### Caractéristiques techniques

- Fabriqué selon DIN 18252 et EN 1303
- 5 goupilles et pistons solides à ressort sur chaque côté et profil de clé paracentrique
- Rangées de profil séparées entre des installations à ouverture centrale et des installations à passe partout (général)
- Clé ergonomique en maillechort résistant à l'usure
- Stator de cylindre en laiton nickelé ou laiton mat
- Protection anti-perçage de série grâce aux goupilles en acier trempé au premier rang
- Protection de série contre le crochetage à l'aide de goupilles spéciales

### Options

- Protection contre le perçage selon EN 1303/SKG
- Protection contre le perçage et l'arrachage selon EN 1303/SKG



AZ 01, 01/15, 51

**Cylindre double entrée AZ 01**

Cylindre double entrée standard avec longueur min. de 60,6 mm (30,3 + 30,3)

**Cylindre double entrée (FZG) AZ 01/15**

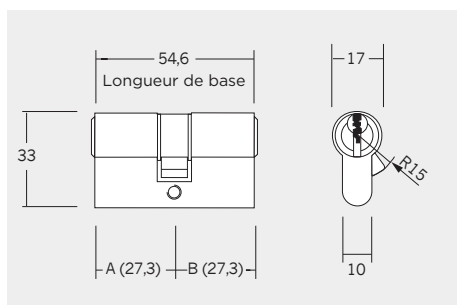
Pour serrures multipoints anti-panique, longueur min. 60,6 mm (30,3 + 30,3)

Panneton librement orientable sur 360°

**Cylindre double entrée AZ 51**

Verrouillable des deux côtés, avec fonction débrayable

Longueur minimum 60,6 mm (30,3 + 30,3)



AZ 71

**Cylindre double entrée AZ 71 cylindre court**

Cylindre double entrée avec longueur min. de 54,6 mm (27,3 + 27,3)

**Cylindre double entrée (FZG) AZ 06/15 asymétrique**

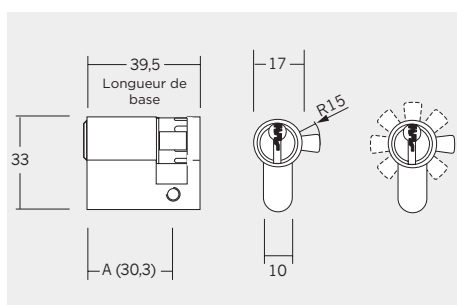
Pour serrures multipoints anti-panique, longueur min. 60,6 mm (27,8 + 32,8)

Panneton librement orientable sur 360°

**Cylindre double entrée AZ 56 asymétrique**

Verrouillable des deux côtés, avec fonction débrayable

Longueur minimum 60,6 mm (27,8 + 32,8)

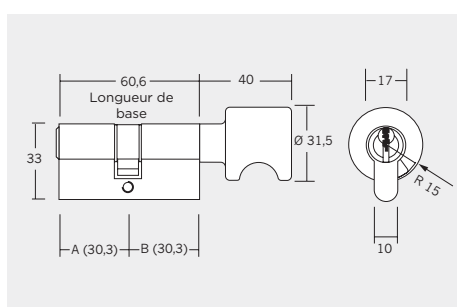


AZ 02

**Demi-cylindre AZ 02**

Longueur minimum 39,5 mm, dimension A=30,3 mm

Panneton avec 8 positions de réglage



AZ 04

**Cylindre à bouton AZ 04**

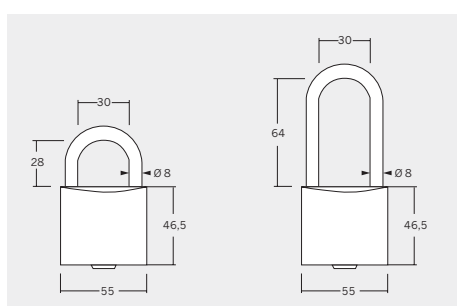
Longueur minimum 60,6 mm (30,3 + 30,3)

Bouton en laiton, couleur assortie au cylindre

**Cylindre à bouton AZ 09 asymétrique**

Longueur minimum 60,6 mm (27,8 + 32,8)

Bouton en laiton, couleur assortie au cylindre



AZ 85, 85/3, 85/1, 85/4

**Cadenas AZ 85, 85/3**

Hauteur d'anse 28 mm, sans et avec fermeture sécurisée

**Cadenas AZ 85/1, 85/4**

Hauteur d'anse 64 mm, sans et avec fermeture sécurisée

Anse en acier inox, boîtier en laiton

Autres types sur demande, par ex. cylindre à levier, cylindre rond, cylindre spécial