

Always precise

**WINK
HAUS**

Una finestra geniale!

Creare una salubre ventilazione
con l'apertura parallela!



per
finestre

activPilot Comfort PADK

activPilot Comfort PADK

Ferramenta per una ventilazione naturale.



Clima confortevole per tutta la famiglia.

Bagni, cucine e camere da letto necessitano di un cambio d'aria regolare in modo da evitare l'accumulo di umidità. Altrimenti spore e muffe possono accumularsi e recare danni sia alla vostra salute che alle pareti di casa.

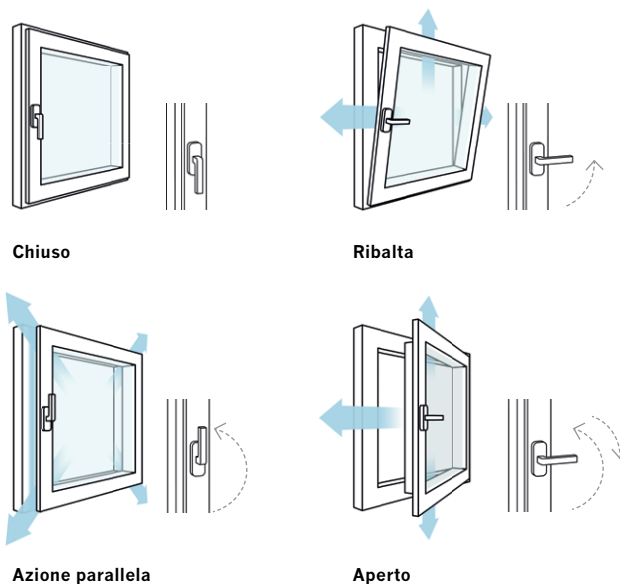
activPilot Comfort PADK con la sua apertura parallela è la risposta ideale a questa esigenza. L'anta viene aperta lungo tutto il perimetro per circa **6mm**. Questo mantenendo la finestra in sicurezza antieffrazione anche in classe **RC2**. Questo vuol dire avere una ventilazione continua sicura ed efficiente anche quando non si è in casa.

Ventilazione senza spreco di energia.

Lasciare le finestre aperte in inverno, per cambiare l'aria, comporta uno spreco di energia del riscaldamento. Ora non più, dato che activPilot Comfort PADK eccelle anche nel risparmio energetico con benefici misurabili. Quando la finestra è aperta in posizione parallela l'aria filtra dentro la stanza in maniera più lenta ed uniforme.

activPilot Comfort PADK

Questo comporta che l'aria viene riscaldata a temperatura ambiente più velocemente: lo spreco di energia è significativamente ridotto rispetto ad una apertura a ribalta.



Winkhaus Plus

- + **Componenti di sicurezza in acciaio Winkhaus**
 - + **Resistenza antieffrazione fino alla classe RC2 possibile anche in aperture parallela**
 - + **Ricambio d'aria piu' efficiente e con minore dispersione del calore**
 - + **Possibilità di cambiare l'aria in sicurezza anche quando non si è a casa**
 - + **Mai più finestre che sbattono grazie all'apertura parallela**
-

activPilot Comfort PADM

activPilot Comfort PADM

Aria fresca schiacciando un pulsante.



Ventilazione ogni volta che si vuole!

Non c'è bisogno di aprire e chiudere le finestre a mano, lasciate che lo facciano da sole! Con il sistema per finestra motorizzata **activPilot Comfort PADM**, le vostre stanze possono essere ventilate su base regolare.

Apertura e chiusura motorizzate.

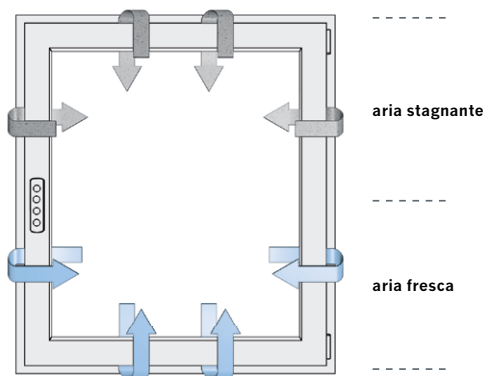
Con **activPilot Comfort PADM** di Winkhaus e l'unità motore di D + H Mechatronic le ante delle finestre possono essere aperte in parallelo e bloccate al telaio al tocco di un pulsante. L'aria viziata e umida dalla camera viene cambiata in modo delicato senza grandi perdite di calore, grazie all'esclusiva apertura parallela di **6 mm** lungo il perimetro dell'anta.

La finestra può essere spalancata con un altro tocco di pulsante e la motorizzazione rilascia l'anta per l'apertura tradizionale a battente. In modo che la finestra possa essere aperta manualmente nel modo usuale. Le finestre possono anche essere controllate comodamente tramite telecomando.

activPilot Comfort PADM

Va da sé che activPilot Comfort PADM offre il consueto standard di sicurezza.

Il sistema è disponibile anche per finestre antieffrazione RC2, anche in apertura parallela. Con la sua speciale funzione user-friendly, activPilot Comfort PADM corrisponde ai requisiti di „Universal Design” che consentono un ricambio d'aria naturale, a **carico dell'utilizzatore**, secondo la norma DIN 1946-6.



Winkhaus Plus

- + una reale alternative ai sistemi di aerazione
 - + Aiuta a prevenire la formazione di muffe
 - + Possibilità di resistenza antieffrazione fino alla classe RC2 anche in apertura
 - + Possibilità di apertura tramite controllo remoto
 - + Apertura notturna programmabile e sicura
-

activPilot Comfort PAD

activPilot Comfort PAD

Maggiore comodità con minor sforzo.



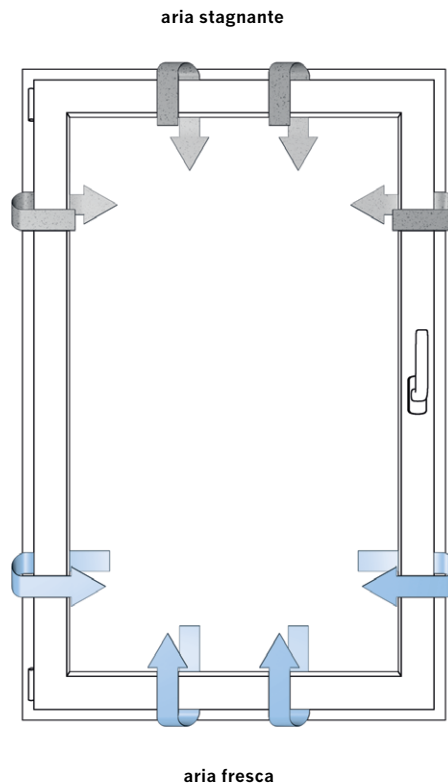
Apertura e chiusura senza sforzo.

I serramenti con l'innovativa ferramenta activPilot Comfort PAD sono particolarmente adatti in edifici abitati da anziani o persone con handicap. Grazie alla maniglia posizionata in basso, possono essere aperte e chiuse con uno sforzo minimo, anche da seduti. La semplicità di utilizzo del sistema lo rende ideale anche per finestre in posizioni difficili da raggiungere, come quelle che si trovano nelle scalinate, nei bagni o nelle cucine.

Ventilazione ottimale con ogni tempo.

La ferramenta activPilot Comfort PAD permette un ricambio d'aria efficiente senza sprecare l'energia del riscaldamento, grazie alla sua apertura di 6mm lungo tutto il perimetro. Un altro vantaggio è che, mentre con l'apertura in ribalta non esiste protezione in caso di pioggia e bisogna fare attenzione a non dimenticarsi la finestra aperta, l'apertura parallela garantisce una protezione maggiore anche in caso di pioggia battente e non sbatte quando c'è vento!

activPilot Comfort PAD



Winkhaus Plus

- + Comoda da aprire e chiudere
- + Indicata per finestre in posizioni difficili da raggiungere
- + Possibilità di raggiungere la maniglia anche da seduti
- + Ventilazione sicura e a prova di spifferi
- + Risparmio energetico
- + Anche in apertura parallela è possibile raggiungere la classe di sicurezza RC2

activPilot Comfort PADS

activPilot Comfort PADS

Apertura parallela su finestre speciali.



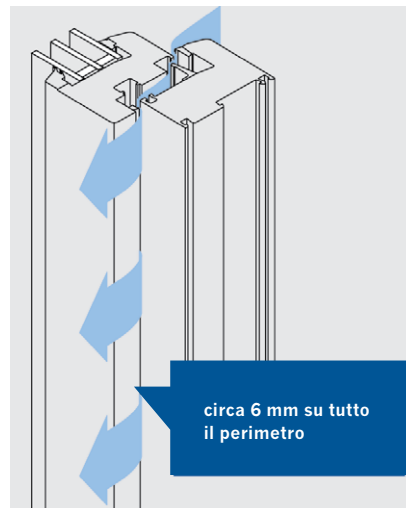
La soluzione per i formati speciali.

Che siano finestre ad arco, sagomate o centellinate con la nuova ferramenta activPilot Comfort PADS, Winkhaus offre la soluzione ideale per tutti i formati. L'innovativa azione parallela è possibile anche qui, fornendo una sana ventilazione del locale senza correnti e sprechi di energia.

Conservazione di un edificio e la variabilità.

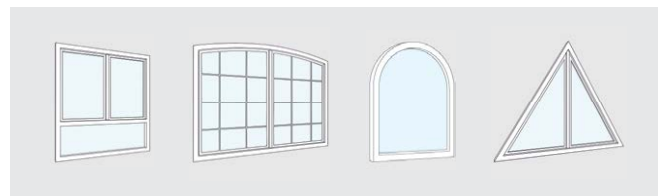
Il sistema Comfort PADS activPilot offre anche vantaggi per quanto riguarda edifici con vincoli di conservazione storica. Una finestra nella posizione parallela non incide negativamente sull'aspetto di una facciata storica. Dato che l'apertura parallela, a differenza della ribalta, è appena visibile dall'esterno. L'ampia varietà di formati del nuovo sistema di ferramenta ad un'azione parallela Winkhaus consente di non avere limiti in fase di progetto.

activPilot Comfort PADS



Winkhaus Plus

- + Disponibile per finestre di forma speciale
- + Facile da aprire grazie alla maniglia ribassata
- + ventilazione comoda e sicura
- + Indicato per palazzi storici



duoPort PAS

duoPort PAS

Stanze ventilate con scorrevoli chiusi.



Più funzioni – più convenienza.

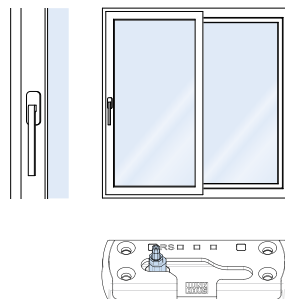
Il nuovo sistema di ferramenta duoPort PAS dà una nuova dimensione alle porte scorrevoli. Oltre alla tradizionale apertura scorrevole, duoPort PAS consente di collocare la porta in apertura parallela. Tutte le funzioni sono controllate semplicemente con una maniglia. Con l'aiuto di guide e carrelli con funzione di smorzamento integrato, porte scorrevoli dal peso fino a 160 kg possono essere spostate con estrema facilità.

Più sicurezza per la vostra casa.

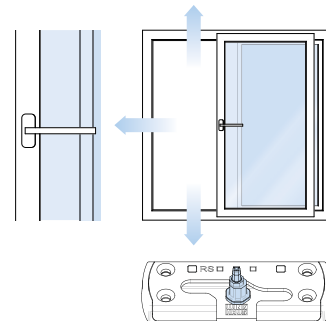
La combinazione, esclusiva di activPilot, tra fungo di bloccaggio ottagonale con componenti di sicurezza in acciaio massiccio rende molto difficile forzare lo scorrevole dall'esterno. Il sistema di ferramenta duoPort PAS fornisce un elevato livello di resistenza allo scasso con la porta scorrevole in funzionamento parallelo e raggiunge la stessa classe antieffrazione come fosse chiusa.

duoPort PAS

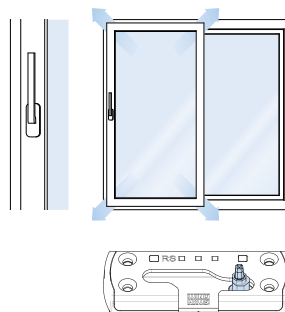
scorrevole chiuso



scorrevole aperto



scorrevole aperto in parallelo per 6 mm



Winkhaus Plus

- + Ventilazione naturale, salutare e silenziosa
- + Chiusura, aperture parallela e scorrevole con una sola maniglia
- + Previene la dispersione di calore, facendo risparmiare energia
- + Sicurezza antieffrazione aumentata (possibile fino alla classe RC2 anche in aperture parallela)
- + Zugfreies, sicheres Lüften

Video disponibile!

Maggiori informazioni su www.winkhaus.at



activPilot PADK



activPilot PADM

Winkhaus Austria GmbH

Oberfeldstraße 24

A-5082 Grödig

T + 43 62 46 / 72 22 60

F + 43 62 46 / 72 22 61 45

www.winkhaus.at