



## Enkele profielcilinder

### Type 12

#### Toepassingsgebieden

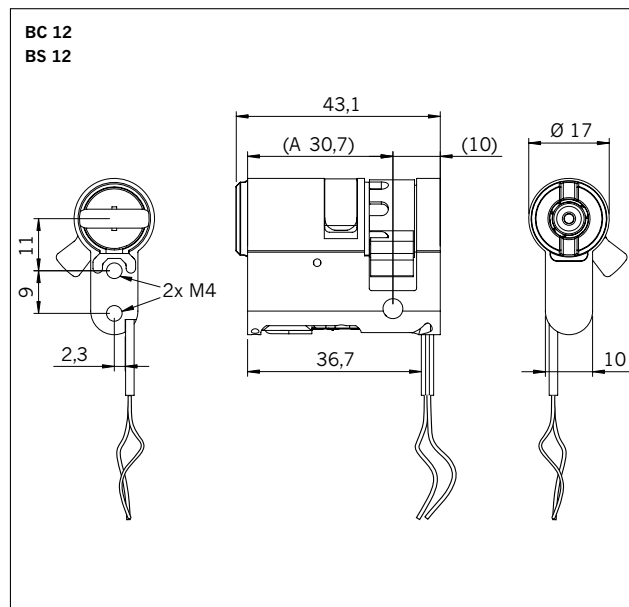
- Binnen en buiten
- VdS-omgevingsklasse 3 en IP 54
- Vaak gebruikte sleutelschakelaars
- Mogelijkheden voor bloksloten op aanvraag

#### Eigenschappen

- Minimumlengte: 30,7 mm
- Elektronisch gecontroleerd
- Standaard met SKG\*\*\*
- Meenemer achtvoudig verstelbaar
- Standaard aangebrachte voedingskabel
- Netspanning 7-16 V DC, Stroomopname bij 12 V max. 20 mA
- Tot 500.000 sluitingen of max. 7 jaar stand-by
- Levering incl. batterijpack en 0,5 m voedingskabel
- Met externe voeding
- Timefunctie (blueChip optie, blueSmart standaard)
- Protocollerefunctie  
Bij Timefunctie met datum en uurtijd
- Zie "Algemene Beschrijving" voor verdere opmerkingen

#### Mogelijke verlengingen

- Telkens 5 mm toename



#### Systeemvergelijking

	blueChip	blueSmart
Timefunctie	optioneel	Serie
Virtueel netwerk	x	x
Gebeurtenisgeheugen	200	2.000
Melding batterijstatus	-	x
virale opdrachtverspreiding	-	x
Systeemomvang, deuren en sleutels	64.000	195.000
Tijdprofielen per identmedium	1	3
Maximaal aantal tijdprofielen	64	127

#### Te bedienen met:



Alleen blueChip



Alleen blueSmart

Technische wijzigingen voorbehouden