



Enkele knopcilinders

Type 62

Toepassingsgebieden

- Binnen
- VdS-omgevingsklasse 2 en IP 54 bij -20 °C tot + 60 °C
- Meerpuntsvergrendeling
- Sleutelschakelaar
- Liftschakelaar
- Combinatie van mechanische en elektronische sluitsystemen van Winkhaus

Eigenschappen

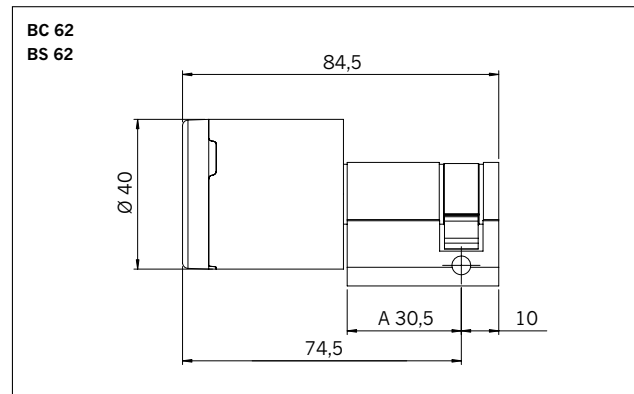
- Minimumlengte: 30,5 mm
- Elektronisch gecontroleerd
- Levering incl. lithiumcellen (2 x CR2)
- Tot 20.000 sluitingen of max. 4 jaar stand-by
- Timefunctie
(blueChip optie, blueSmart standaard)
- Protocollerefunctie
Bij Timefunctie met datum en uurtijd
- Vanaf softwareversie 3.5 (blueChip) resp.
4.0 (blueSmart) van de blueControl-lijn inzetbaar
- Speciale programmeeradapter noodzakelijk
(artikelnummer: 496 929 2)
- Zie "Algemene Beschrijving" voor verdere opmerkingen

Mogelijke verlengingen

- Beginnend bij 30,5 mm, telkens verhoogd in stappen van 5 mm
(Standaardlengte A tot 45 mm)

Optionele toebehoren voor type 62

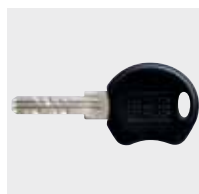
- Vervangende behuizing (496 868 6)
- Vervangende elektronische knop blueSmart (497 865 0)
- Vervangende elektronische knop blueChip (496 866 6)



Systeemvergelijking

	blueChip	blueSmart
Timefunctie	optioneel	Serie
Virtueel netwerk	x	x
Gebeurtenisgeheugen	200	2.000
Melding batterijstatus	-	x
virale opdrachtverspreiding	-	x
Systeemomvang, deuren en sleutels	64.000	195.000
Tijdprofielen per identmedium	1	3
Maximaal aantal tijdprofielen	64	127

Te bedienen met:



Technische wijzigingen voorbehouden