



## Dubbele knopcilinder

### Type 65

#### Toepassingsgebieden

- Binnen
- VdS-omgevingsklasse 2 en IP 54 bij -20 °C tot + 60 °C
- Meerpuntsvergrendeling
- Optioneel als SR-variant met automatische meenemerterugzetting naar 5-7 uur
- Combinatie van mechanische en elektronische sluitsystemen van Winkhaus

#### Eigenschappen

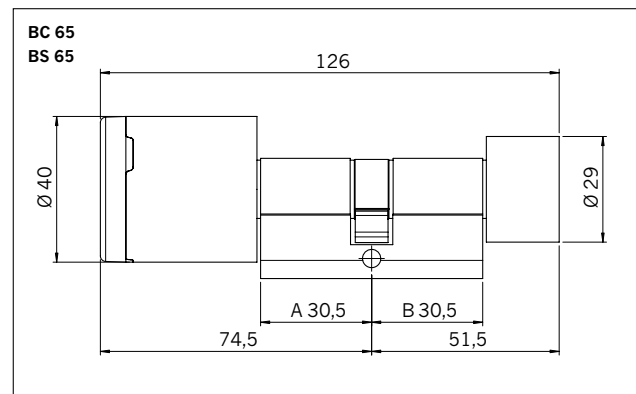
- Minimumlengte: 30,5 mm / 30,5 mm
- Eenzijdig elektronisch gecontroleerd
- Levering incl. lithiumcellen (2 x CR2)
- Tot 20.000 sluitingen of max. 4 jaar stand-by
- Timefunctie (blueChip optie, blueSmart standaard)
- Protocolleerfunctie  
Bij Timefunctie met datum en uurtijd
- Vanaf softwareversie 3.5 (blueChip) resp. 4.0 (blueSmart) van de blueControl-lijn inzetbaar
- Speciale programmeeradapter noodzakelijk (artikelnummer: 496 929 2)
- Zie "Algemene Beschrijving" voor verdere opmerkingen

#### Mogelijke verlengingen

- Beginnend bij 30,5 mm, tweezijdig met telkens 5 mm toename
- Standaardlengte A of B tot 70 mm, SR variant A of B tot 50 mm

#### Optionele toebehoren voor type 65 (uitgesloten de SR variant)

- Vervangende behuizing, draaibaar A = B (496 868 5)
- Vervangende elektronische knop blueSmart (497 865 0)
- Vervangende elektronische knop blueChip (496 866 6)
- Vervangende mechanische knop (496 494 1)



#### Systeemvergelijking

	blueChip	blueSmart
Timefunctie	optioneel	Serie
Virtueel netwerk	x	x
Gebeurtenisgeheugen	200	2.000
Melding batterijstatus	-	x
virale opdrachtverspreiding	-	x
Systeemomvang, deuren en sleutels	64.000	195.000
Tijdprofielen per identmedium	1	3
Maximaal aantal tijdprofielen	64	127

#### Te bedienen met:



Technische wijzigingen voorbehouden