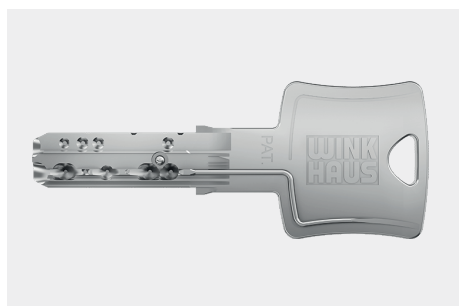
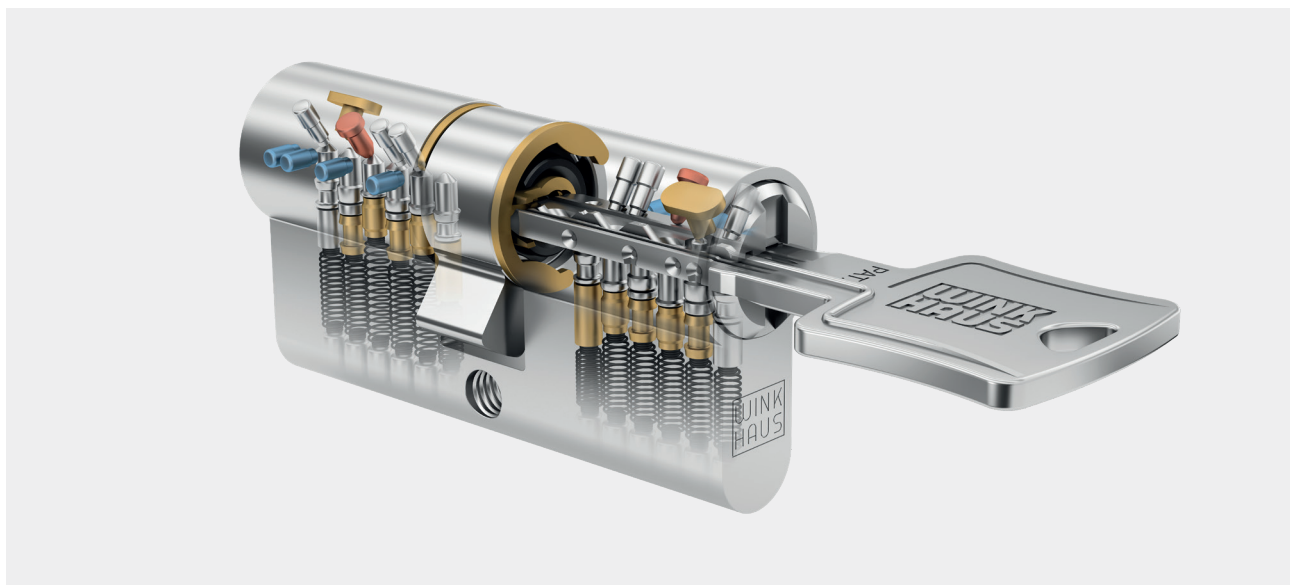


keyTec N-tra+

Winkhaus Keersleutelsysteem voor monocilinders
en sluitsystemen met veiligheidscertificaat



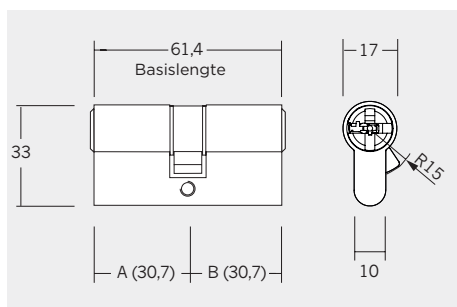
Keersleutel keyTec N-tra+

Technische kenmerken

- Conform DIN 18252 en EN 1303
- 6 geveerde massieve stiften en 14 sperstiften op 3 niveaus
- Technische kopieerbeveiliging door AZE bescherming
- Toegevoegd element in sleutel
- Extra beveiliging in de cilinder
- Profielafasting door speciale stift
- Patentrechtelijk beschermd
- Horizontale sleutelinsteek
- Kernstiften van roestvrij gehard staal
- Boorbeveiliging door geharde roestvrijstalen stiften
- Versterkte sleutelgeleiding door speciale cilinderkernen
- Standaard beveiliging tegen manipulatie door speciale stiften
- Ergonomisch vormgegeven sleutel van nieuwzilver
- Geoptimaliseerde sleutelpunt voor een beter bedieningscomfort
- 13 mm sleutelchacht voor veiligheidsbeslag

Opties

- SKG** / SKG***



N-tra+ 01, 01/15, 51

Dubbele profielcilinder N-tra+ 01

Standaard dubbele cilinder met minimale lengte 61,4 mm (30,7 + 30,7)

Dubbele profielcilinder (FZG) N-tra+ 01/15 (op aanvraag)

Met vrijloopfunctie voor anti-paniek meerpuntsvergrendeling

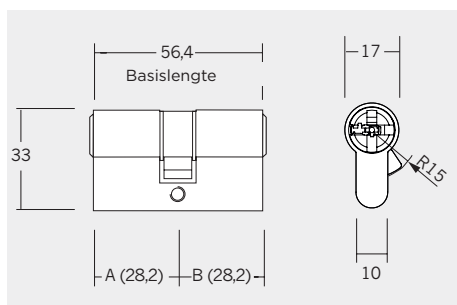
minimale lengte 61,4 mm (30,7 + 30,7)

Meenemer 360° vrij draaiend

Dubbele profielcilinder N-tra+ 51

Tweezijdig sluitbaar, met gevarenfunctie

Minimale lengte 61,4 mm (30,7 + 30,7)



N-tra+ 71

Dubbele profielcilinder N-tra+ 71 korte cilinder

Dubbele cilinder met minimale lengte 56,4 mm (28,2 + 28,2)

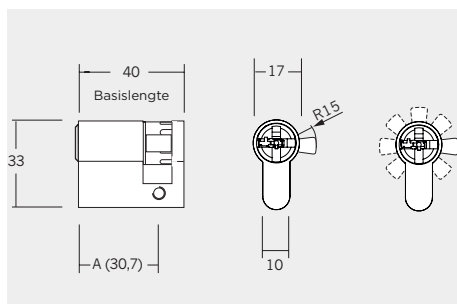
Dubbele profielcilinder N-tra+ 77 asymmetrisch

Dubbele cilinder met minimale lengte 63,4 mm (28,2 + 35,2)

Dubbele profielcilinder N-tra+ 57 asymmetrisch

Tweezijdig sluitbaar, met gevarenfunctie

Minimale lengte 63,4 mm (28,2 + 35,2)

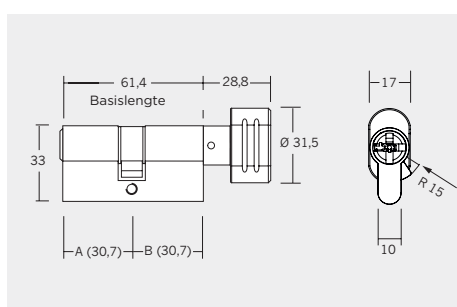


N-tra+ 02

Enkele profielcilinder N-tra+ 02

Minimale lengte 40 mm, maat A=30,7 mm

Meenemer achthoofdig verstelbaar



N-tra+ 04

Knop profielcilinder N-tra+ 04

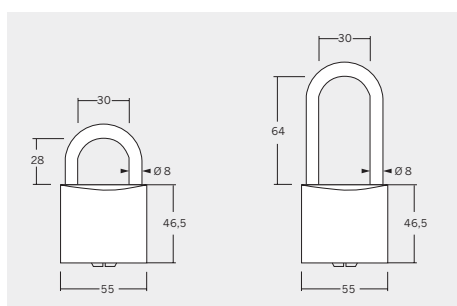
Minimale lengte 61,4 mm (30,7 + 30,7)

Knop qua kleur passend bij cilinder

Knop profielcilinder N-tra+ 09 asymmetrisch

Minimale lengte 63,4 mm (28,2 + 35,2)

Knop qua kleur passend bij cilinder



N-tra+ 85, 85/3, 85/1, 85/4

Hangslot N-tra+ 85, 85/3

Beugelhoogte 28 mm, zonder (85) en met (85/3) gedwongen sluiting

Hangslot N-tra+ 85/1, 85/4

Beugelhoogte 64 mm, zonder (85/1) en met (85/4) gedwongen sluiting

Beugel van roestvrij staal, behuizing van messing

Ook leverbaar in hevelcilinders en speciale cilinders (op aanvraag)