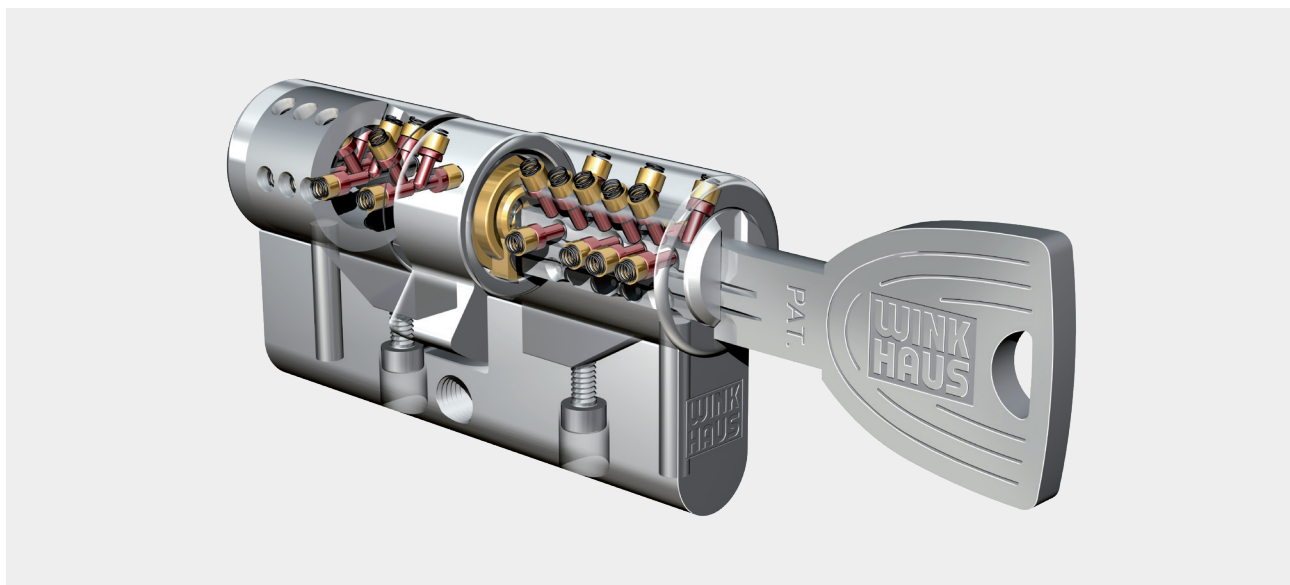


keyTec X-tra (Xt)

Winkhaus cilinder voor monocilinders

en sluitsystemen met veiligheidscertificaat



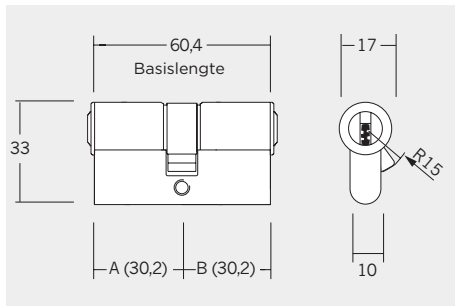
Keersleutel keyTec X-tra

Technische kenmerken

- Conform DIN 18252 en EN 1303
- Met max. 20 radiaalstiften in 4 rijen per zijde
- Gescheiden profielrijen tussen centraal- en (generale-) hoofdsleutelsystemen
- Verticale sleutelinsteek
- Modulaire cilinderopbouw
- Ergonomisch vormgegeven sleutel van nieuwzilver
- Behuizing messing vernikkeld
- Patentrechtelijk beschermd

Opties

- SKG***



X-tra 01, 01/15, 51

Dubbele profielcilinder X-tra 01

Standaard dubbele cilinder met minimale lengte 60,4 mm (30,2 + 30,2)

Dubbele profielcilinder (FZG) X-tra 01/15

Met vrijloopfunctie voor anti-paniek meerpuntsvergrendeling

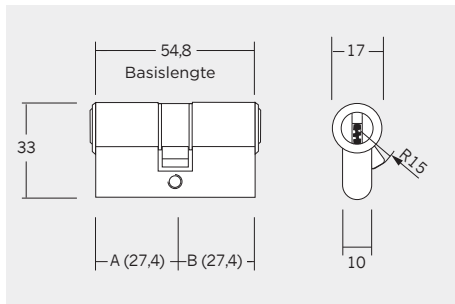
minimale lengte 60,4 mm (30,2 + 30,2)

Meenemer 360° vrij draaiend

Dubbele profielcilinder X-tra 51

Tweezijdig sluitbaar, met gevarenfunctie

Minimale lengte 60,4 mm (30,2 + 30,2)



X-tra 71

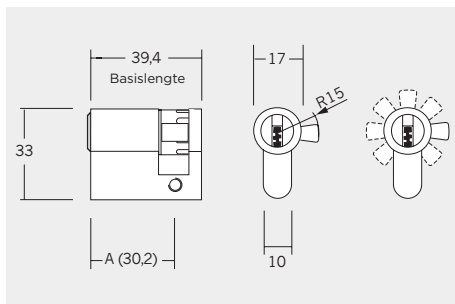
Dubbele profielcilinder X-tra 71 korte cilinder

Standaard dubbele cilinder met minimale lengte 54,8 mm (27,4 + 27,4)

Dubbele profielcilinder X-tra 57 asymmetrisch

Tweezijdig sluitbaar, met gevarenfunctie

Minimale lengte 62,0 mm (27,4 + 34,6)

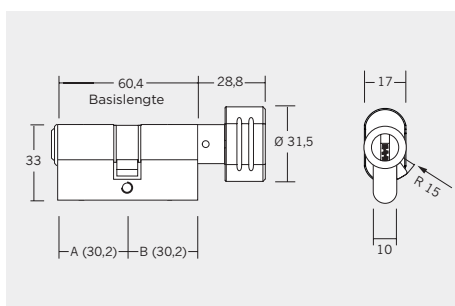


X-tra 02

Enkele profielcilinder X-tra 02

Minimale lengte 39,4 mm, maat A=30,2 mm

Meenemer achthoofdig verstelbaar



X-tra 04

Knop profielcilinder X-tra 04

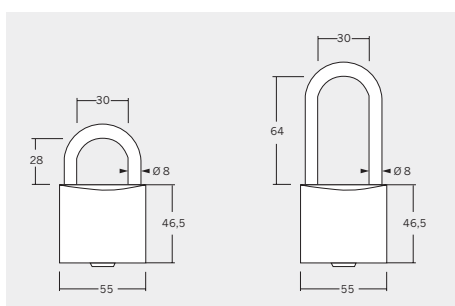
Minimale lengte 60,4 mm (30,2 + 30,2)

Knop qua kleur passend bij cilinder

Knop profielcilinder X-tra 09 asymmetrisch

Minimale lengte 62,0 mm (27,4 + 34,6)

Knop qua kleur passend bij cilinder



X-tra 85, 85/3, 85/1, 85/4

Hangslot X-tra 85, 85/3

Beugelhoogte 28 mm, zonder (85) en met (85/3) gedwongen sluiting

Hangslot X-tra 85/1, 85/4

Beugelhoogte 4 mm, zonder (85) en met (85/3) gedwongen sluiting

Beugel van roestvrij staal, behuizing van messing

Ook leverbaar in hevelcilinders en speciale cilinders (op aanvraag)