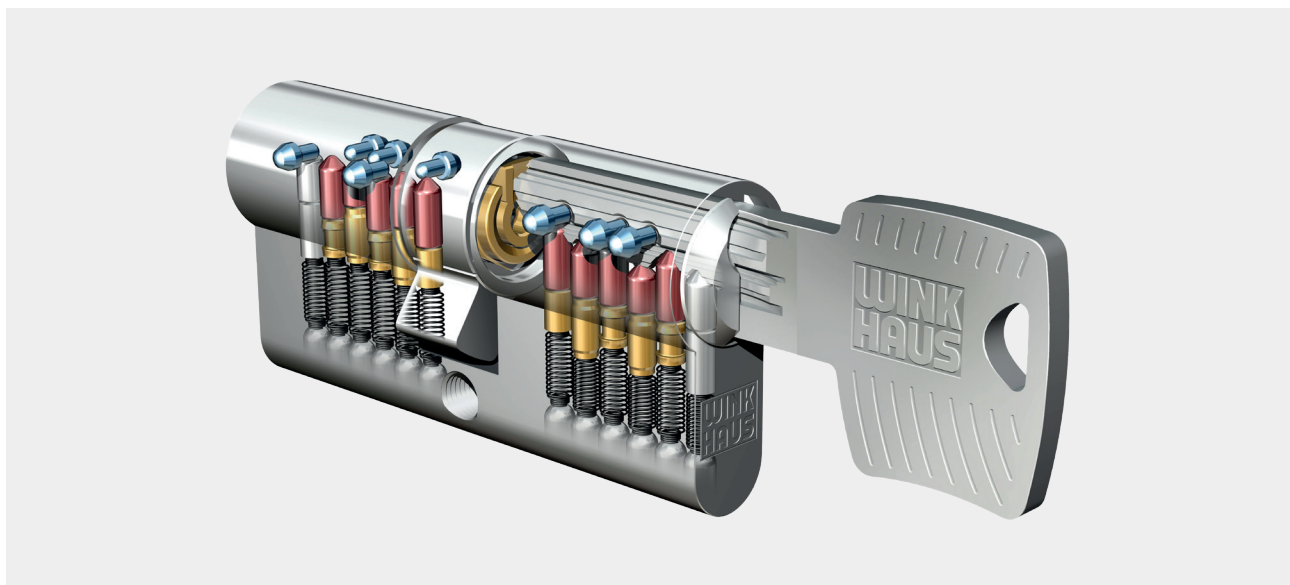


keyTec ZRV6

Winkhaus cilinder voor sluitsystemen met veiligheidscertificaat



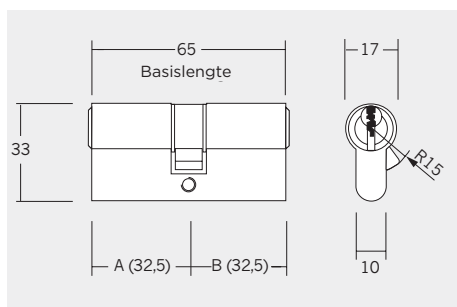
Sleutel keyTec ZRV6

Technische kenmerken

- Conform DIN 18252 en EN 1303
- 6 geveerde massieve stiften per zijde en paracentrisch sleutelprofiel
- Gescheiden profielrijen tussen centraal- en (generale-) hoofdsleutelsystemen
- Additioneel met max. 10 verloos aangestuurde radiaalstiften
- Twee verschillende profielrijen in de cilinderkern creëren een extra sluitniveau
- Ergonomisch vormgegeven sleutel van nieuwzilver
- Behuizing messing vernikkeld
- Standaard beveiliging tegen manipulatie door speciale stiften
- Patentrechtelijk beschermd

Opties

- SKG** / SKG***



ZRV6 01, 01/15, 51

Dubbele profielcilinder ZRV6 01

Standaard dubbele cilinder met minimale lengte 65 mm (32,5 + 32,5)

Dubbele profielcilinder (FZG) ZRV6 01/15

Met vrijlooptoefunctie voor anti-paniek meerpuntsvergrendeling

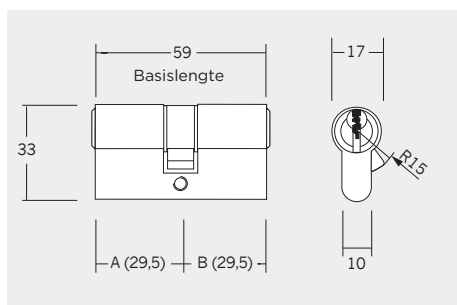
minimale lengte 65 mm (32,5 + 32,5)

Meenemer 360° vrij draaiend

Dubbele profielcilinder ZRV6 51

Tweezijdig sluitbaar, met gevarencilinderfunctie

Minimale lengte 65 mm (32,5 + 32,5)



ZRV6 71

Dubbele profielcilinder ZRV6 71 korte cilinder

Standaard dubbele cilinder met minimale lengte 59 mm (29,5 + 29,5)

Dubbele profielcilinder (FZG) ZRV6 06/15 asymmetrisch

Met vrijlooptoefunctie voor anti-paniek meerpuntsvergrendeling

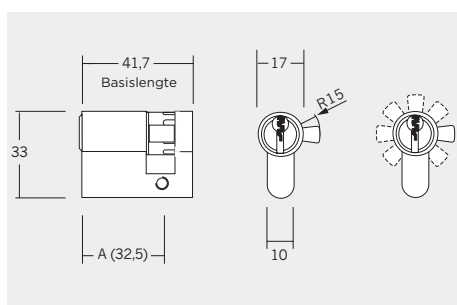
minimale lengte 65 mm (30 + 35)

Meenemer 360° vrij draaiend

Dubbele profielcilinder ZRV6 56 asymmetrisch

Tweezijdig sluitbaar, met gevarencilinderfunctie

Minimale lengte 65 mm (30 + 35)

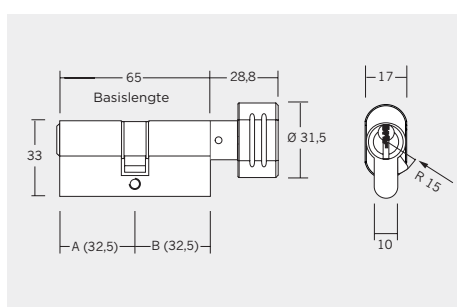


ZRV6 02

Enkele profielcilinder ZRV6 02

Minimale lengte 41,7 mm, maat A=32,5 mm

Meenemer achthoekig verstelbaar



ZRV6 04

Knop profielcilinder ZRV6 04

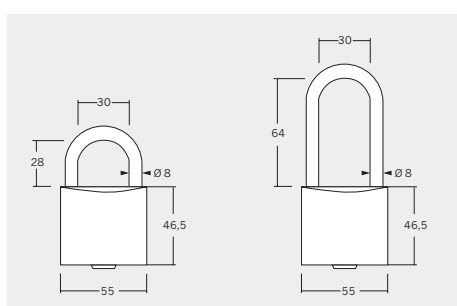
Minimale lengte 65 mm (32,5 + 32,5)

Knop qua kleur passend bij cilinder

Knop profielcilinder ZRV6 09 asymmetrisch

Minimale lengte 65 mm (30 + 35)

Knop qua kleur passend bij cilinder



ZRV6 85, 85/3, 85/1, 85/4

Hangslot ZRV6 85, 85/3

Beugelhoogte 28 mm, zonder (85) en met (85/3) gedwongen sluiting

Hangslot ZRV6 85/1, 85/4

Beugelhoogte 64 mm, zonder (85/1) en met (85/4) gedwongen sluiting

Beugel van roestvrij staal, behuizing van messing

Ook leverbaar in hevelcilinders en speciale cilinders (op aanvraag)