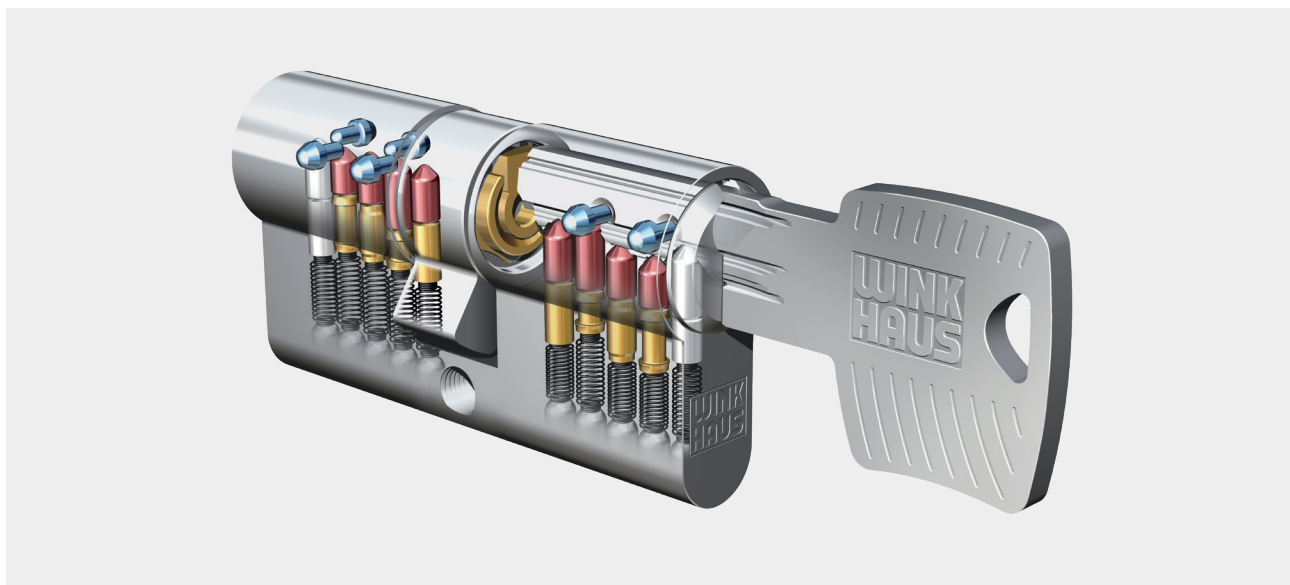


## keyTec ZRV

Winkhaus cilinder voor sluitsystemen met veiligheidscertificaat



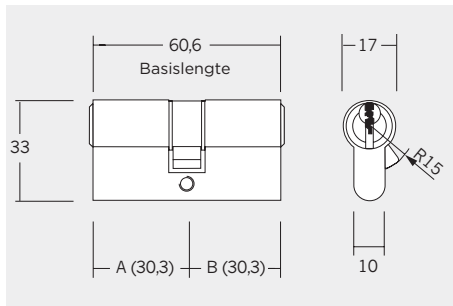
Sleutel keyTec ZRV

### Technische kenmerken

- Conform DIN 18252 en EN 1303
- 5 geveerde massieve stiften per zijde en paracentrisch sleutelprofiel
- Gescheiden profielrijen tussen centraal- en (generale-) hoofdsleutelsystemen
- Additioneel met max. 8 verloos aangestuurde radiaalstiften
- Twee verschillende profielrijen in de cilinderkern creëren een extra sluitniveau
- Ergonomisch vormgegeven sleutel van nieuwzilver
- Behuizing messing vernikkeld
- Standaard beveiliging tegen manipulatie door speciale stiften
- Patentrechtelijk beschermd

### Opties

- SKG\*\* / SKG\*\*\*



ZRV 01, 01/15, 51

#### Dubbele profielcilinder ZRV 01

Standaard dubbele cilinder met minimale lengte 60,6 mm (30,3 + 30,3)

#### Dubbele profielcilinder (FZG) ZRV 01/15

Met vrijloopfunctie voor anti-paniek meerpuntsvergrendeling

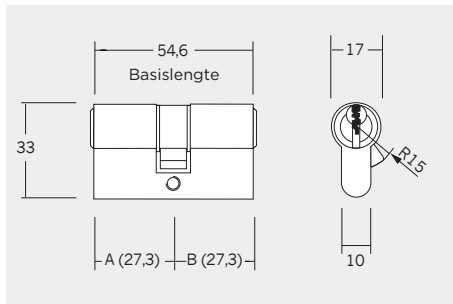
minimale lengte 60,6 mm (30,3 + 30,3)

Meenemer 360° vrij draaiend

#### Dubbele profielcilinder ZRV 51

Tweezijdig sluitbaar, met gevarenfunctie

Minimale lengte 60,6 mm (30,3 + 30,3)



ZRV 71

#### Dubbele profielcilinder ZRV 71 korte cilinder

Standaard dubbele cilinder met minimale lengte 54,6 mm (27,3 + 27,3)

#### Dubbele profielcilinder (FZG) ZRV 06/15 asymmetrisch

Met vrijloopfunctie voor anti-paniek meerpuntsvergrendeling

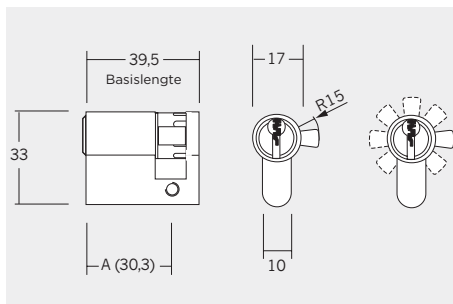
minimale lengte 60,6 mm (27,8 + 32,8)

Meenemer 360° vrij draaiend

#### Dubbele profielcilinder ZRV 56 asymmetrisch

Tweezijdig sluitbaar, met gevarenfunctie

Minimale lengte 60,6 mm (27,8 + 32,8)

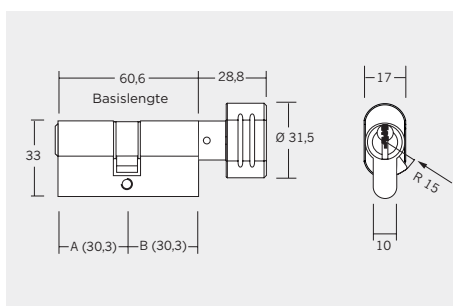


ZRV 02

#### Enkele profielcilinder ZRV 02

Minimale lengte 39,5 mm, maat A=30,3 mm

Meenemer achthoofdig verstelbaar



ZRV 04

#### Knop profielcilinder ZRV 04

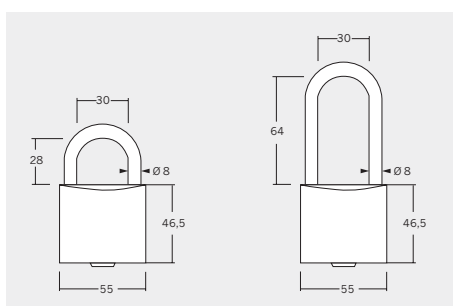
Minimale lengte 60,6 mm (30,3 + 30,3)

Knop qua kleur passend bij cilinder

#### Knop profielcilinder ZRV 09 asymmetrisch

Minimale lengte 60,6 mm (27,8 + 32,8)

Knop qua kleur passend bij cilinder



ZRV 85, 85/3, 85/1, 85/4

#### Hangslot ZRV 85, 85/3

Beugelhoogte 28 mm, zonder (85) en met (85/3) gedwongen sluiting

#### Hangslot ZRV 85/1, 85/4

Beugelhoogte 64 mm, zonder (85/1) en met (85/4) gedwongen sluiting

Beugel van roestvrij staal, behuizing van messing

Ook leverbaar in hevelcilinders en speciale cilinders (op aanvraag)