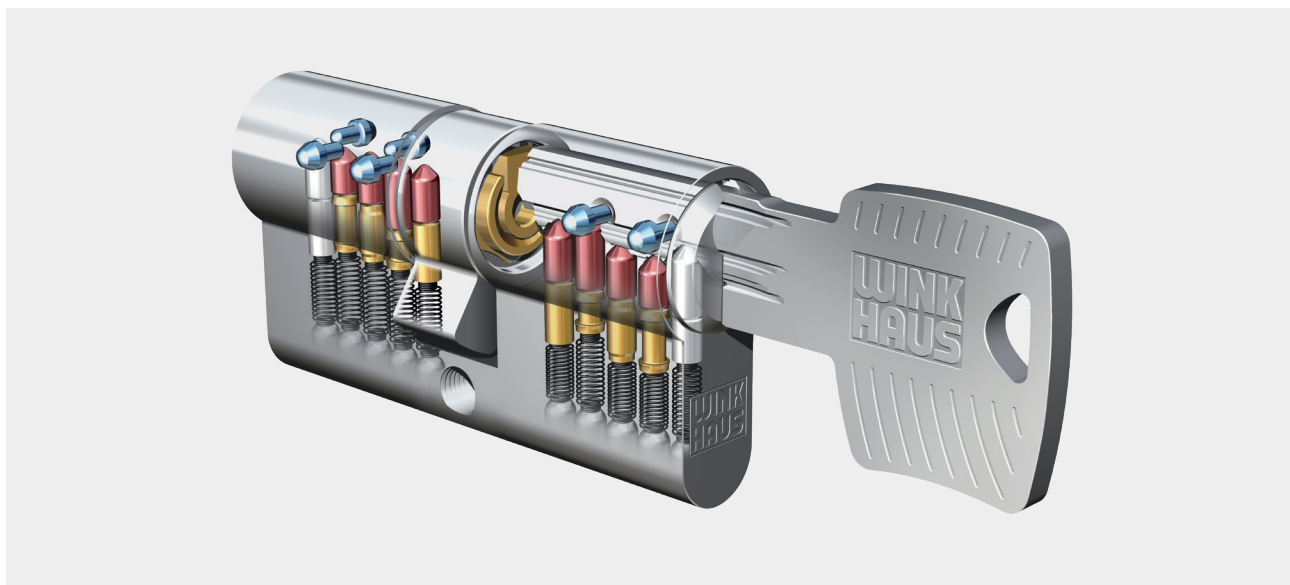


keyTec ZRV

Winkhaus cilinder voor sluitsystemen met veiligheidscertificaat



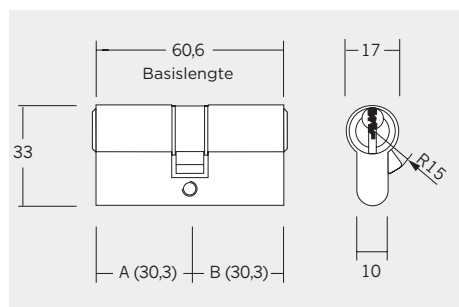
Sleutel keyTec ZRV

Technische kenmerken

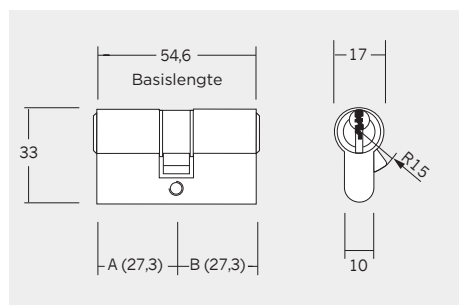
- Conform DIN 18252 en EN 1303
- 5 geveerde massieve stiften per zijde en paracentrisch sleutelprofiel
- Gescheiden profielrijen tussen centraal- en (generale-) hoofdsleutelsystemen
- Additioneel met max. 8 verloos aangestuurde radiaalstiften
- Twee verschillende profielrijen in de cilinderkern creëren een extra sluitniveau
- Ergonomisch vormgegeven sleutel van nieuwzilver
- Behuizing messing vernikkeld
- Standaard beveiliging tegen manipulatie door speciale stiften

Opties

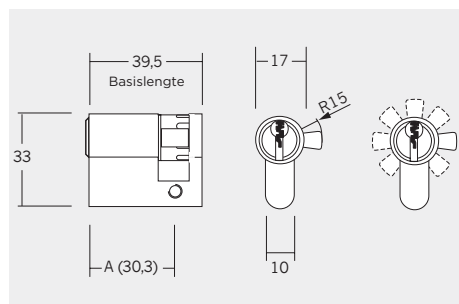
- SKG** / SKG***



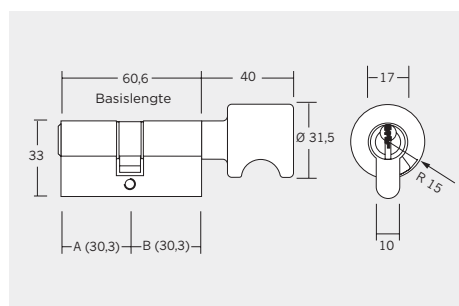
ZRV 01, 01/15, 51



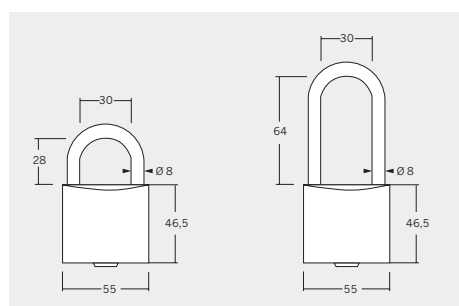
ZRV 71



ZRV 02



ZRV 04



ZRV 85, 85/3, 85/1, 85/4

Dubbele profielcilinder ZRV 01

Standaard dubbele cilinder met minimale lengte 60,6 mm (30,3 + 30,3)

Dubbele profielcilinder (FZG) ZRV 01/15

Met vrijloopfunctie voor anti-paniek meerpuntsvergrendeling

minimale lengte 60,6 mm (30,3 + 30,3)

Meenemer 360° vrij draaiend

Dubbele profielcilinder ZRV 51

Tweezijdig sluitbaar, met gevarenfunctie

Minimale lengte 60,6 mm (30,3 + 30,3)

Dubbele profielcilinder ZRV 71 korte cilinder

Standaard dubbele cilinder met minimale lengte 54,6 mm (27,3 + 27,3)

Dubbele profielcilinder (FZG) ZRV 06/15 asymmetrisch

Met vrijloopfunctie voor anti-paniek meerpuntsvergrendeling

minimale lengte 60,6 mm (27,8 + 32,8)

Meenemer 360° vrij draaiend

Dubbele profielcilinder ZRV 56 asymmetrisch

Tweezijdig sluitbaar, met gevarenfunctie

Minimale lengte 60,6 mm (27,8 + 32,8)

Enkele profielcilinder ZRV 02

Minimale lengte 39,5 mm, maat A=30,3 mm

Meenemer achthoofdig verstelbaar

Knop profielcilinder ZRV 04

Minimale lengte 60,6 mm (30,3 + 30,3)

Knop van messing, qua kleur passend bij cilinder

Knop profielcilinder ZRV 09 asymmetrisch

Minimale lengte 60,6 mm (27,8 + 32,8)

Knop van messing, qua kleur passend bij cilinder

Hangslot ZRV 85, 85/3

Beugelhoogte 28 mm, zonder (85) en met (85/3) gedwongen sluiting

Hangslot ZRV 85/1, 85/4

Beugelhoogte 64 mm, zonder (85/1) en met (85/4) gedwongen sluiting

Beugel van roestvrij staal, behuizing van messing

Ook leverbaar in hevelcilinders en speciale cilinders (op aanvraag)