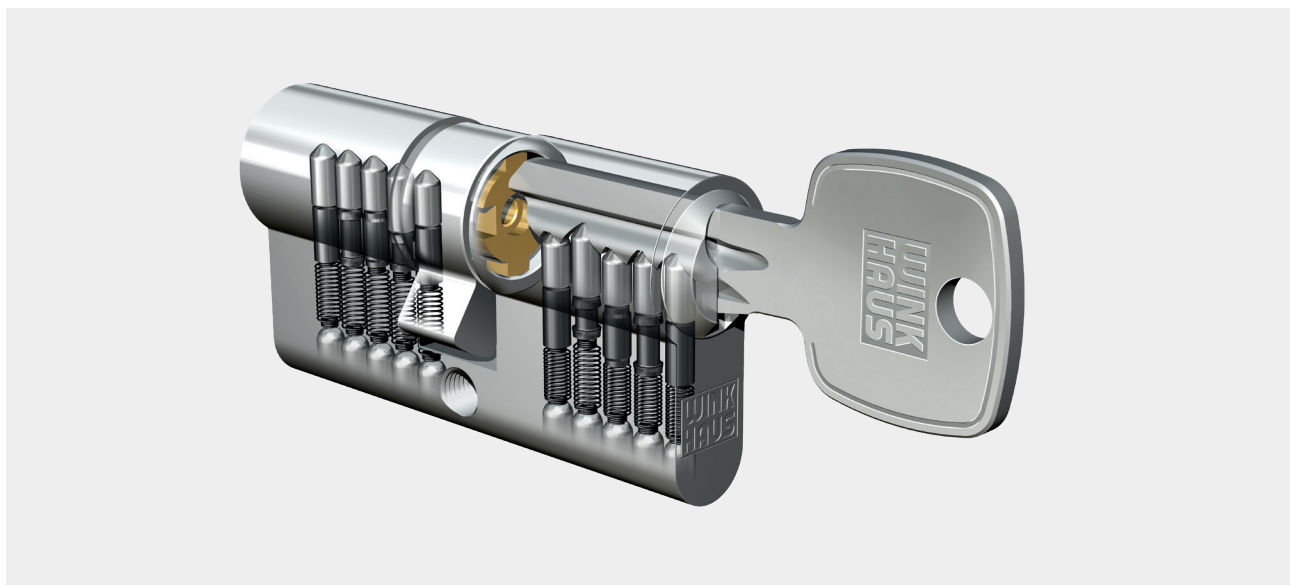


## keyOne X-pert



Sleutel keyOne X-pert

### Technische kenmerken

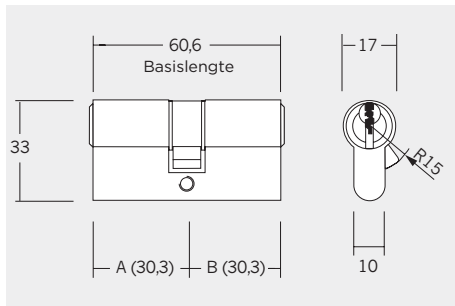
- Aantal verschillende sluitingen: >50.000
- Conform DIN 18252 en EN 1303
- Tegen corrosie beschermd met niet-toxische stoffen, behuizing messing vernikkeld
- Corrosievrije sleutel (standaard geleverd met 3 sleutels)
- Meervoudig paracentrisch sleutelprofiel
- Kernstiften van gehard staal
- Standaard voorzien van SKG\*\*
- Standaard beveiliging tegen manipulatie door speciale stiften
- 5 geveerde, massieve stiften per zijde
- Versterkte sleutelgeleiding door speciale cilinderkernen
- Meenemer uit sinterstaal
- 13 mm sleutelchacht voor veiligheidsbeslag

### Verlengingen

- Verlengingen in stappen van telkens 5 mm

### Optionen

- Behuizing in kleur messing mat



XR 01, 01/15, 51

#### Dubbele profielcilinder XR 01

Standaard dubbele cilinder met minimale lengte 60,6 mm (30,3 + 30,3)

#### Dubbele profielcilinder (FZG) XR 01/15

Met vrijloopfunctie voor anti-paniek meerpuntsvergrendeling

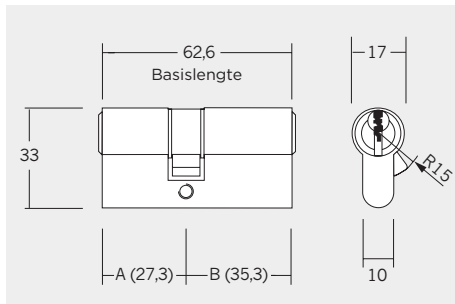
minimale lengte 60,6 mm (30,3 + 30,3)

Meenemer 360° vrij draaiend

#### Dubbele profielcilinder XR 51

Tweezijdig sluitbaar, met gevarenfunctie

Minimale lengte 60,6 mm (30,3 + 30,3)



XR 77

#### Dubbele profielcilinder XR 77 asymmetrisch

Standaard dubbele cilinder met minimale lengte 62,6 mm (27,3 + 35,3)

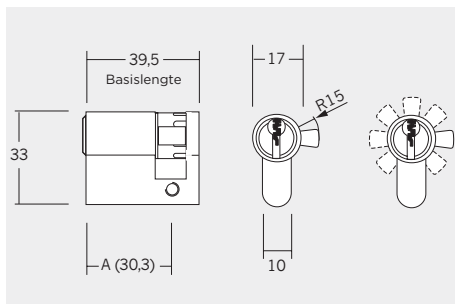
#### Dubbele profielcilinder XR 71 korte cilinder

Standaard dubbele cilinder met minimale lengte 54,6 mm (27,3 + 27,3)

#### Dubbele profielcilinder XR 57 asymmetrisch

Tweezijdig sluitbaar, met gevarenfunctie

Minimale lengte 62,6 mm (27,8 + 34,8)

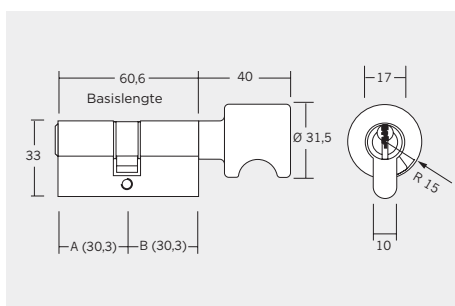


XR 02

#### Enkele profielcilinder XR 02

Minimale lengte 39,5 mm, maat A=30,3 mm

Meenemer achtvoudig verstelbaar

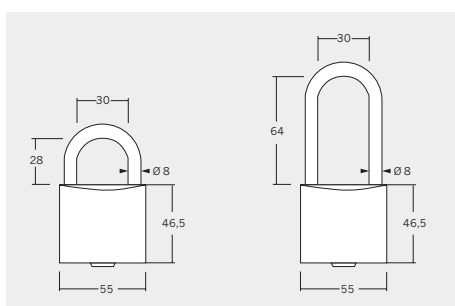


XR 04

#### Knop profielcilinder XR 04

Minimale lengte 60,6 mm (30,3 + 30,3)

Knop van messing, qua kleur passend bij cilinder



XR 85, 85/1

#### Hangslot XR 85

Beugelhoogte 28 mm

#### Hangslot XR 85/1

Beugelhoogte 64 mm, Beugel van roestvrij staal, behuizing van messing

Ook leverbaar in hevelcilinders en speciale cilinders (op aanvraag)